

TH56g Schraubspannkopf

Öffnungsweite: 0 – 15mm (je nach Art der Backen)
 Gewicht: 1.04kg pro Stück (ohne Backen)

TH56g-H200 Schraubspannkopf

Gesamte Bauhöhe 220mm
 Abstand zwischen Unterkante der Backen und Adapter 200mm
 Öffnungsweite: 0 – 44mm (je nach Art der Backen)
 Gewicht: 1.7kg pro Stück (ohne Backen)

- Vielseitig einsetzbar für Kunststoff, Gewebe, Papier, Stahlfolien, Aluminium etc
- Bewegliche Pfannenlagerung der Backen, dadurch passen sich die Backen den Proben an
- Zugkraft: 5 kN
- Temperaturbereich: 0°C - +180°C (je nach Backentyp)
 Auf Anfrage weitere Temperaturbereiche möglich
- Korpus: Aluminium, eloxiert
- Lieferumfang: 1 Paar ohne Backen
- Auch als pneumatischer Spannkopf erhältlich (siehe Datenblatt TH56g+ko)



Backen für TH56g: Lieferumfang 1 Set = 4 Backen

Artikel-Nr.	Oberfläche	Spannfläche H x B	Öffnung TH56g	Öffnung TH56g-H200	Gewicht pro Paar
TH56g-B	Blanke Backen	30 x 50mm	0 – 15mm	0 – 44mm	0.22kg
TH56g-BG	Gummi Backen	30 x 50mm	0 – 13mm	0 – 42mm	0.22kg
TH56g-BP	Pyramiden Backen	30 x 50mm	0 – 15mm	0 – 44mm	0.21kg
TH56g-BV2	V-Backen	30 x 50mm	Ø 2 – 15 mm	Ø 2 – 41 mm	0.22kg
TH56g-BV5	V-Backen	30 x 50mm	Ø 5 – 11 mm	Ø 5 – 41 mm	0.26kg
TH56g-BW	Wellen Backen	30 x 50mm	0 – 15mm	0 – 44mm	0.20kg
TH56g-BD	Diamant Backen	30 x 50mm	0 – 15mm	0 – 44mm	0.22kg

Spannbacken mit abweichenden Abmessungen und Oberflächenbeschichtungen auf Anfrage

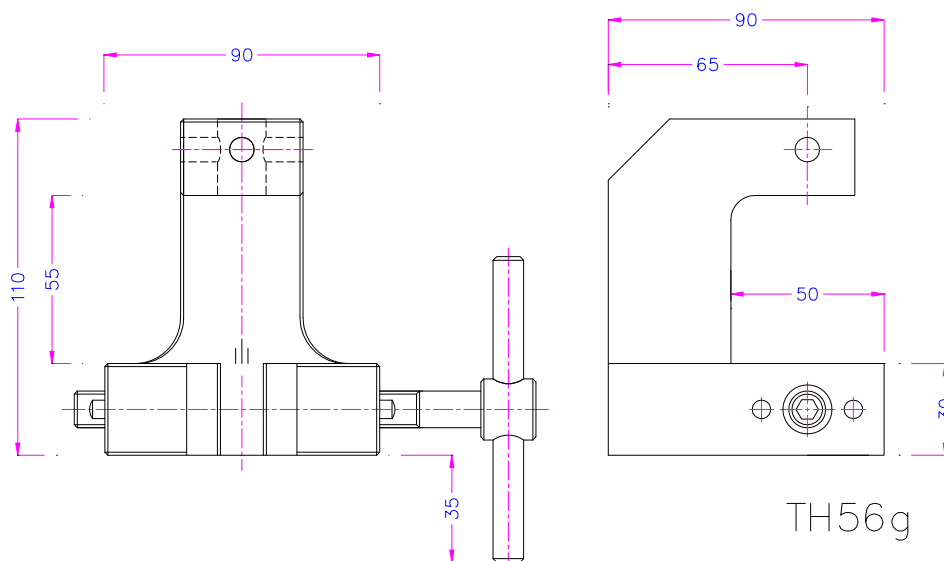


Einsatzbacken für TH56g: Lieferumfang 1 Set = 4 Backen

Zum schnellen Wechseln der Backen, Einsatzbacken benötigen Grundträger (TH56g-GT)

Artikel-Nr.	Oberfläche	Spannfläche H x B	Öffnung TH56g	Öffnung TH56g-H200	Gewicht pro Paar
TH56g-GT	Grundträger	-			0.18kg
TH56g-EB	Blanke Einsatzbacken	30 x 50mm	0 – 5mm	0 – 34mm	0.14kg
TH56g-EBG	Gummi Einsatzbacken	30 x 50mm	0 – 3mm	0 – 32mm	0.14kg
TH56g-EBP	Pyramiden Einsatzbacken	30 x 50mm	0 – 5mm	0 – 34mm	0.13kg
TH56g-EBD	Diamant Einsatzbacken	30 x 50mm	0 – 5mm	0 – 34mm	0.14kg

Spannbacken mit abweichenden Abmessungen und Oberflächenbeschichtungen auf Anfrage



Blanke Backen

- Geeignet zur eigenen Weiterbearbeitung
- Stahl-Rohling ohne Beschichtung

Gummi Backen

- 1mm Gummibeschichtung (NBR)
- Vernickelt

Pyramiden Backen

- Pyramiden 1.2x45°
- Gehärteter Stahl 58 HRC
- Vernickelt

V-Backen

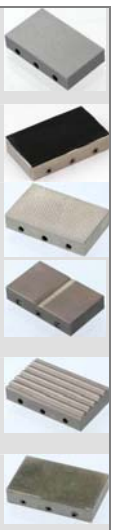
- Für runde Proben aller Art
- Zahnteilung 1.2 mm
- Gehärteter Stahl 58 HRC
- Vernickelt

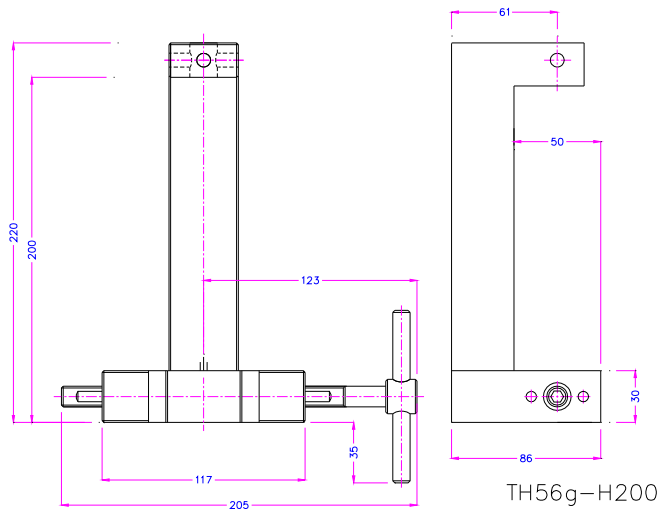
Wellenbacken

- Für flexible Materialien
- Welle 5 mm
- Gehärteter Stahl 58 HRC
- Vernickelt

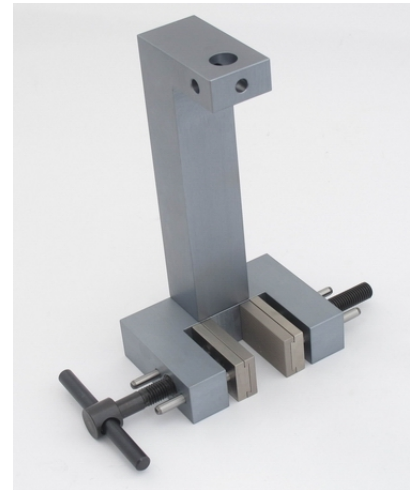
Diamant Backen

- Beschichtet mit synthetischen Diamanten
- Vernickelt





TH56g-H200

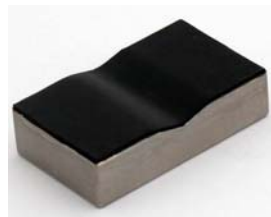


TH56g-H200+GT+EBP

Beispiele für weitere Ausführungen und kundenspezifische Anfertigungen



TH56g-EI
Optional für TH56g Schnellspannhebel



TH56g-BVG
Gummibeschichtete V-Backen



TH56g-BP25x25
Spannfläche 25x25mm

Pneumatische Versionen (siehe Datenblatt TH56g+ko)



TH56g+Ko+BW



TH56g+2Ko+BP



TH56g-H200+Ko+BV
Adapter THS626-158-317