

# Newsletter

Ausgabe : 2021 - 11  
Author : Veena Jay



## Dynamische Prüfvorrichtungen

**THS879-30**

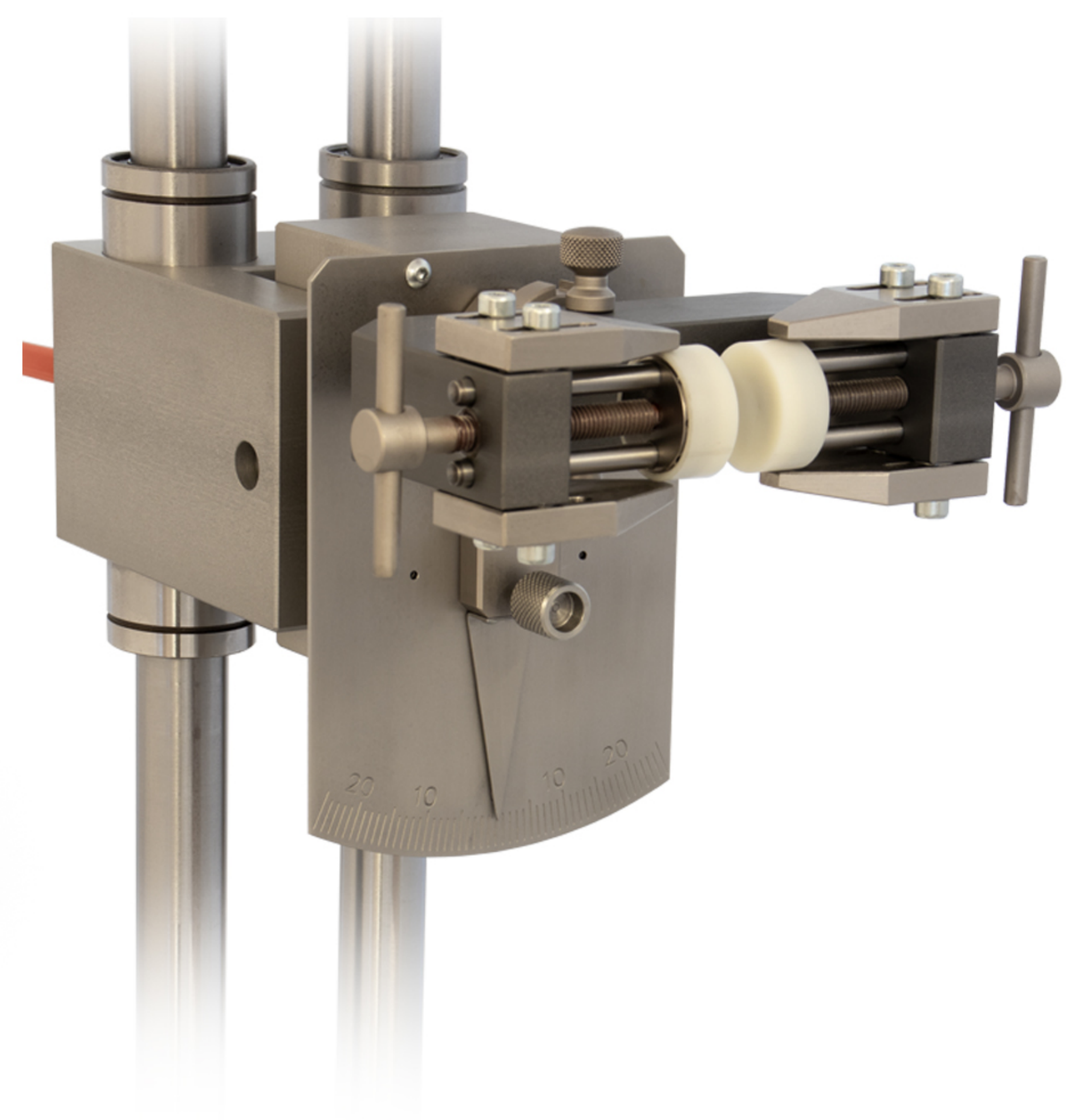
Spezielle Vorrichtung zum Testen von Hüftprothesen zur Bestimmung Ausdauereigenschaften und Leistung von gestielten femoralen Komponenten von Hüftgelenkprothesen für Implantate für die Chirurgie.

Max. load 30 kN

Gemäß ISO7206-4



[Siehe Datenblatt](#)



[Bilder und Animationen der gelisteten Spanzeuge hier herunterladen](#)





## THS28

Spannzeuge für dynamische Versuche mit hoher Spannkraft.  
Anwendbar für Stahl, Aluminium, Verbundwerkstoffe  
Materialien wie Glasfaser,  
Kohlefaserverstärktes Polymer (CFK) usw.

Auch für Temperaturkammern geeignet.

In verschiedenen Größen erhältlich.

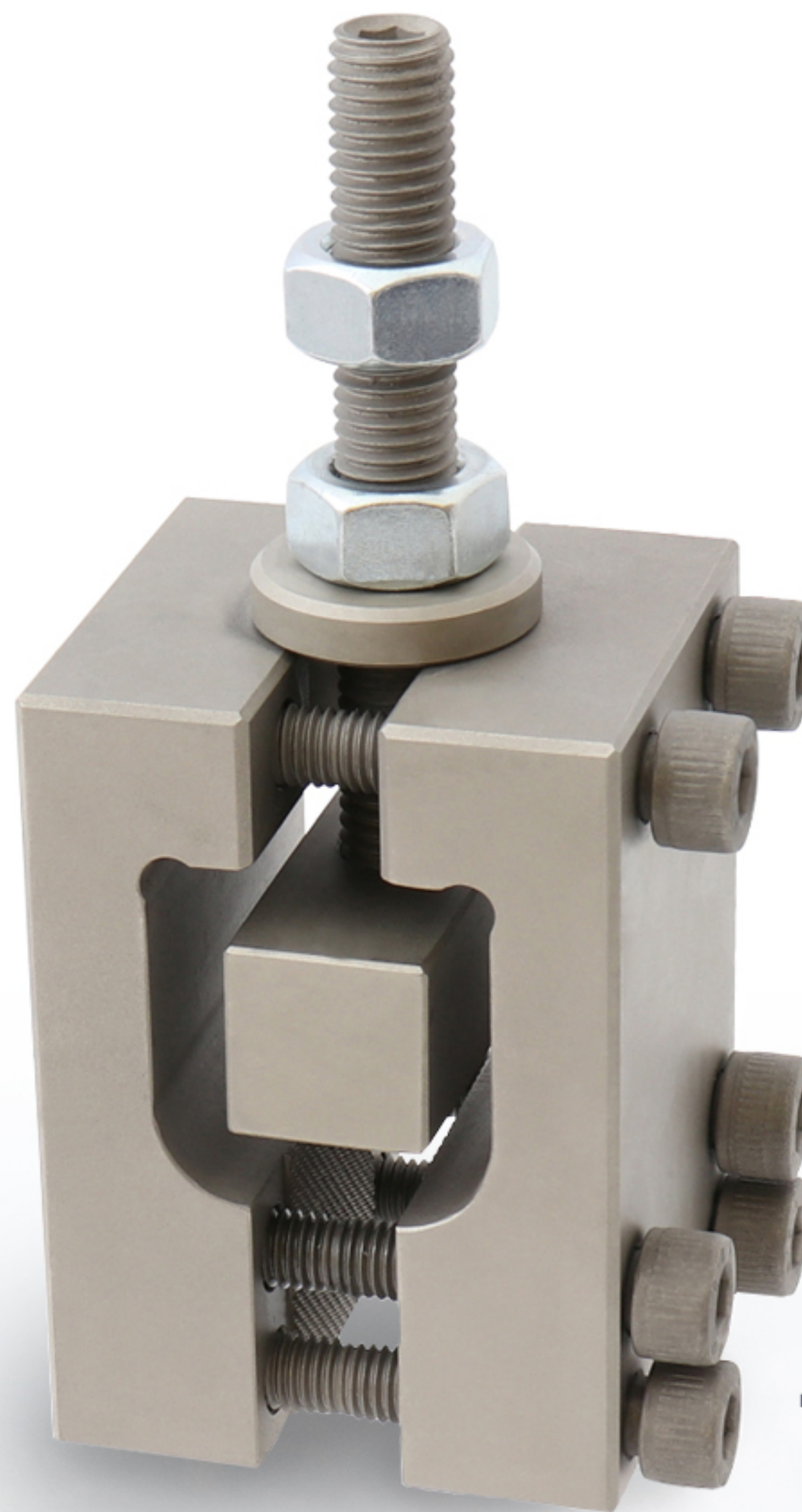


[Siehe Datenblatt](#)

**THS28-BP100x60**



**THS28-BP50x100**



**THS28-BP30x30**



**THS28-BP40x40**



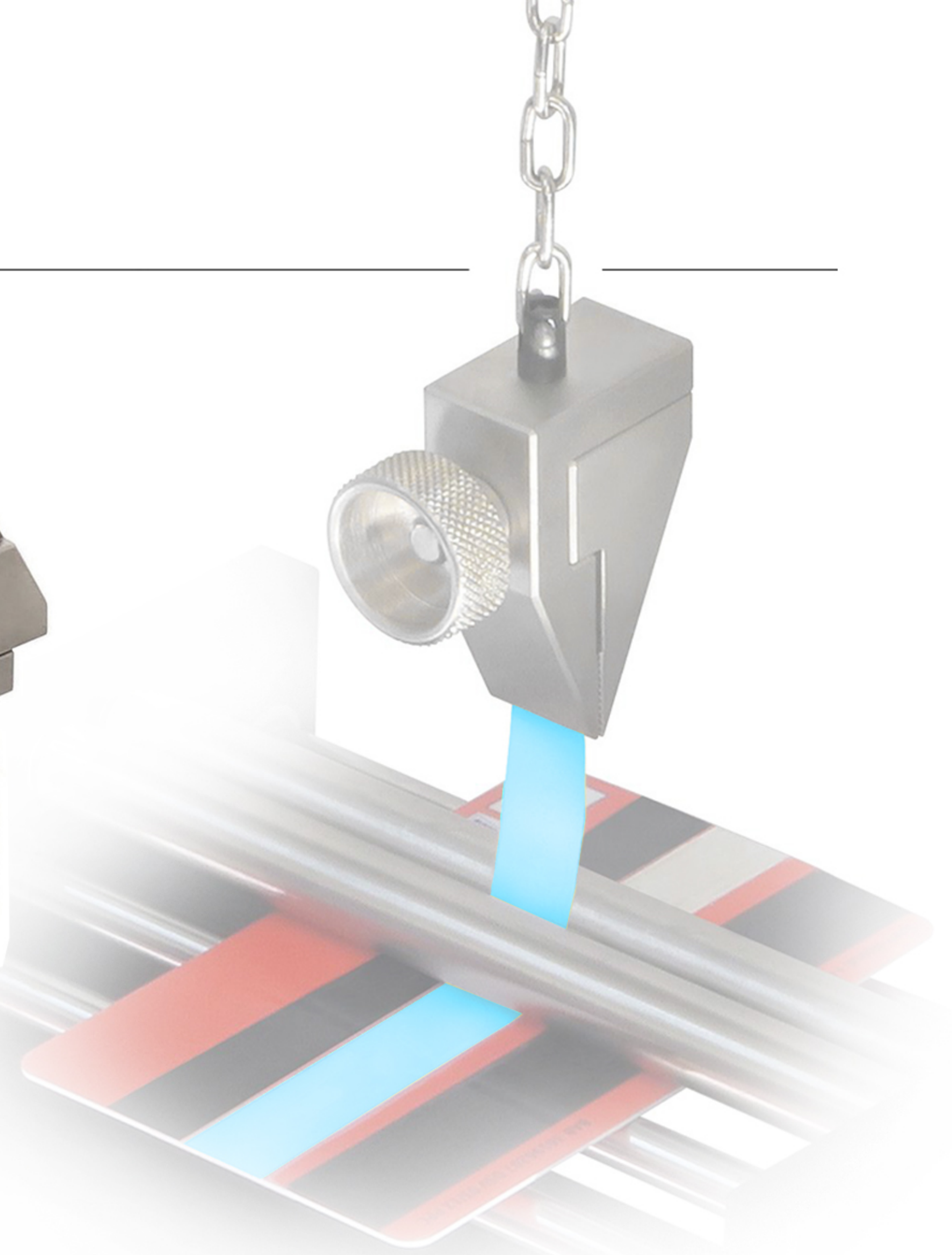


## THS341

Vielseitig, einfach zu bedienen.  
Anwendbar für kleine Proben,  
zB. Folien, elektronische Bauteile usw.



[Siehe Datenblatt](#)



### THS341-15-M6-2F-Ni-T150

Kundenspezifische Version mit integrierter Anleitung  
Zur dynamisch-mechanischen Analyse in einer  
Temperaturkammer.

Temperaturbereich bis 150 °C

### THS1053-100

Schraubspannzeuge für dynamische Prüfungen,  
100 kN, Maximale Prüffrequenz 50 Hz

Zum Testen von Polymerverbundwerkstoffen

Mit Zugstange für Temperierkammern,  
Temperaturbereich -70C...+180C





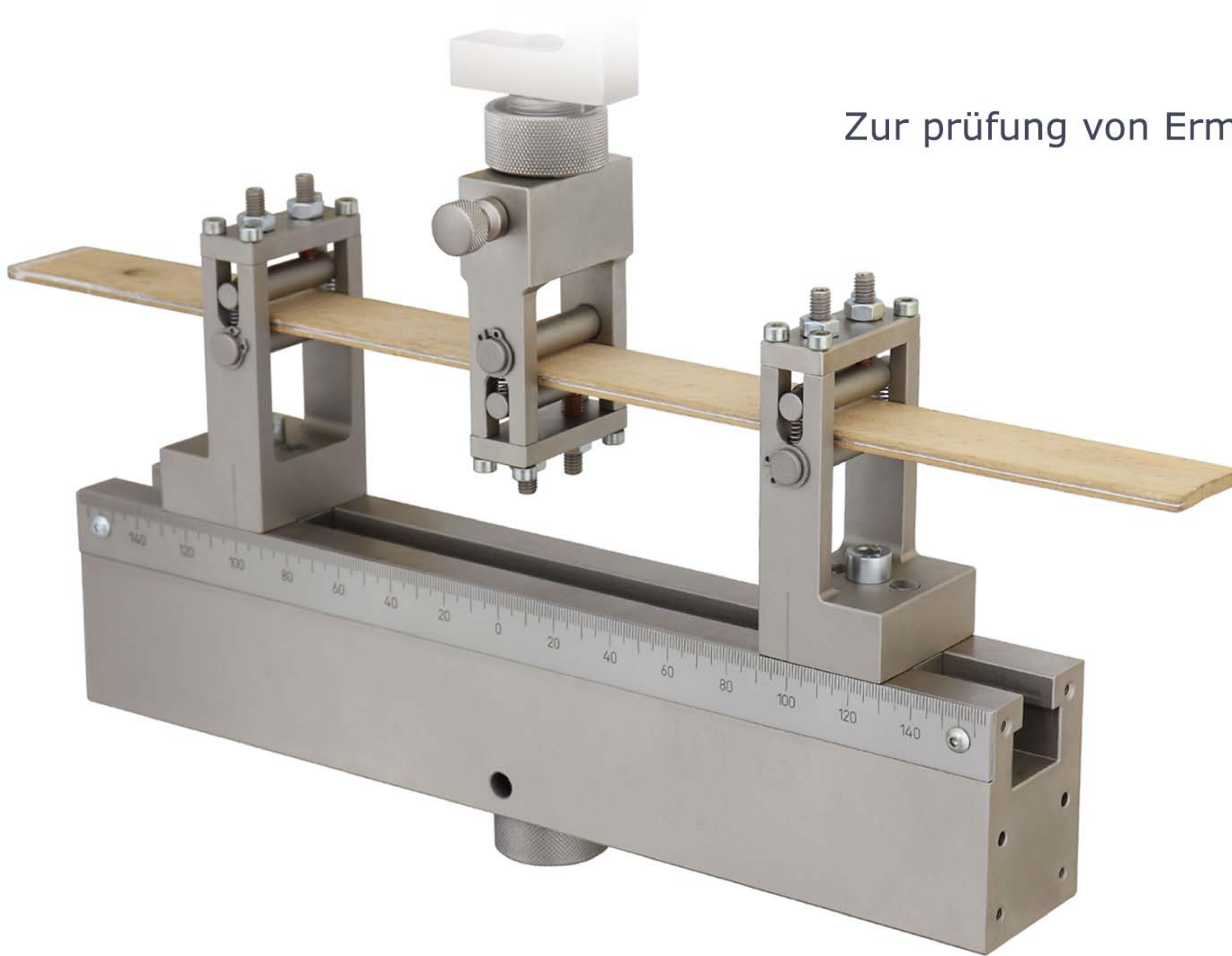
---

## TH103-3p-330-FTE

3-Punkt-Biegevorrichtung  
Zur prüfung von Ermüdungseigenschaften an Kunststoffen  
max. Belastung 20 kN

Temperaturbereich 0°C ... +80°C

Gemäß ASTM-D7774

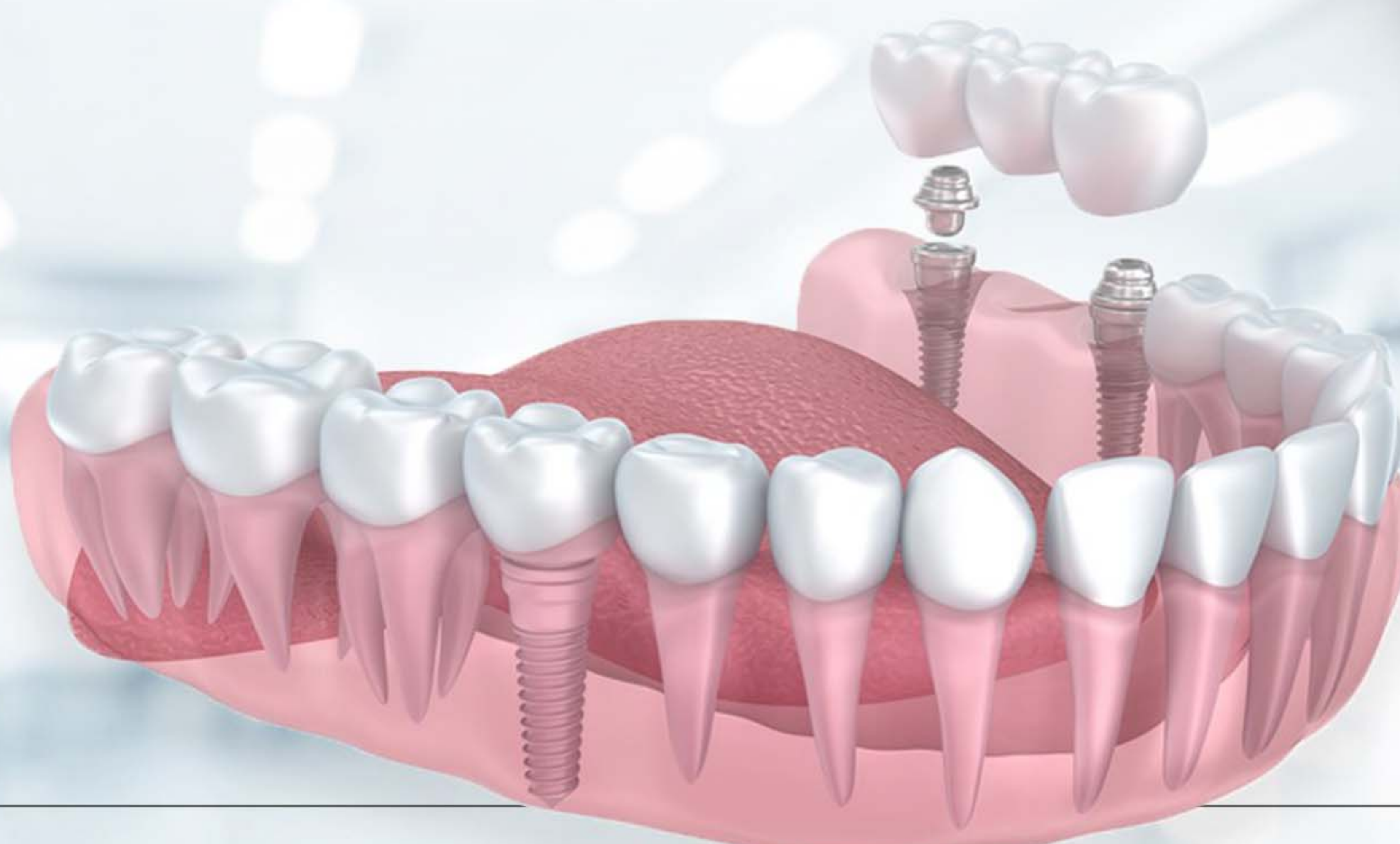


---

## THS543-170

Spezialvorrichtung für Dynamische-Belastbarkeitsprüfung von  
enossalen Zahnimplantaten.

Gemäß ISO14801





## THS1131-UT75+OFD0.5-Af159 + THS1626

THS1131 dynamisches Cut-Through-Spannzeug  
mit THS1626 Isolieradapter für den  
einsatz in Temperierkammer

Temperaturbereich -40 ... +300°C



[Siehe Datenblatt](#)



## TH135-60

Hydraulisches Spannzeug für  
dynamische Tests.

- Spannkraft : 60 kN 315 bar
- Temperaturbereich: 0 °C - +70 °C



[Siehe Datenblatt](#)

