



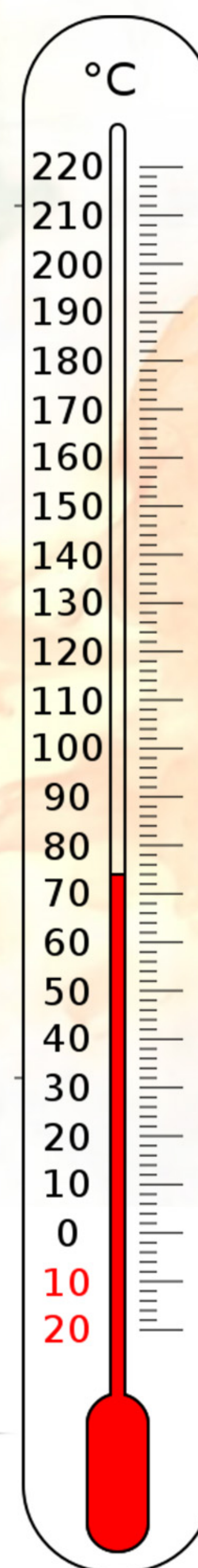
# Newsletter

Ausgabe : 2022 - 01  
Author : Veena Jay

## Teil 1 Temperaturkammern

Mit diesem Newsletter möchten wir Ihnen eine Auswahl unserer Temperaturkammern vorstellen. Wir werden dieses Thema in den folgenden Newslettern mit Zubehör und temperaturbeständigen Spannzeugen weiterführen.

Link zur Website : <https://grip.de/G21/>



### TH2700 Standard

Temperatur bereich  $-80^{\circ}\text{C}$  bis  $+280^{\circ}\text{C}$   
(optional  $-180^{\circ}\text{C}$  bis  $350^{\circ}\text{C}$ )

Gehäuse aus  
rostfreiem Stahl V2a

Fronttür 4 fach Verglasung

Maße: Innen  $220 \times 220 \times 580 \text{mm}$   
Außen:  $360 \times 480 \times 766 \text{mm}$

2300 Watt 220 Volt

Fensterheizung

Mit 50mm V2a/Teflon Buchsen  
oben und unten.



[Siehe Datenblatt](#)

Bilder und Animationen der gelisteten Spannzeuge hier herunterladen



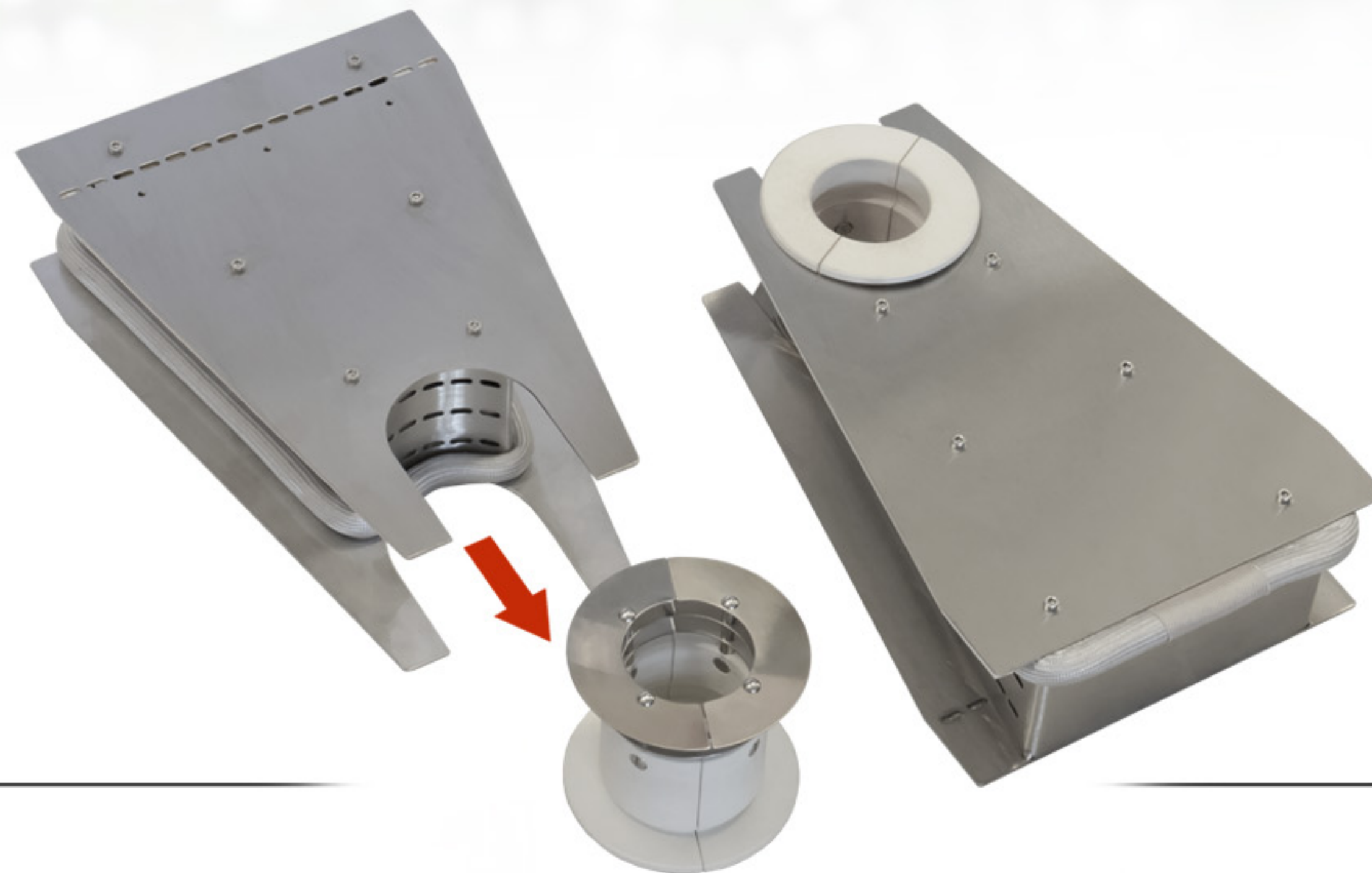
## TH2700+Ek+SSR

TH2700 Standard kammer mit EK Einschubkeile  
SSR Sonderscharnier ohne Ausladung

Siehe Datenblatt für weitere Modifikationen.

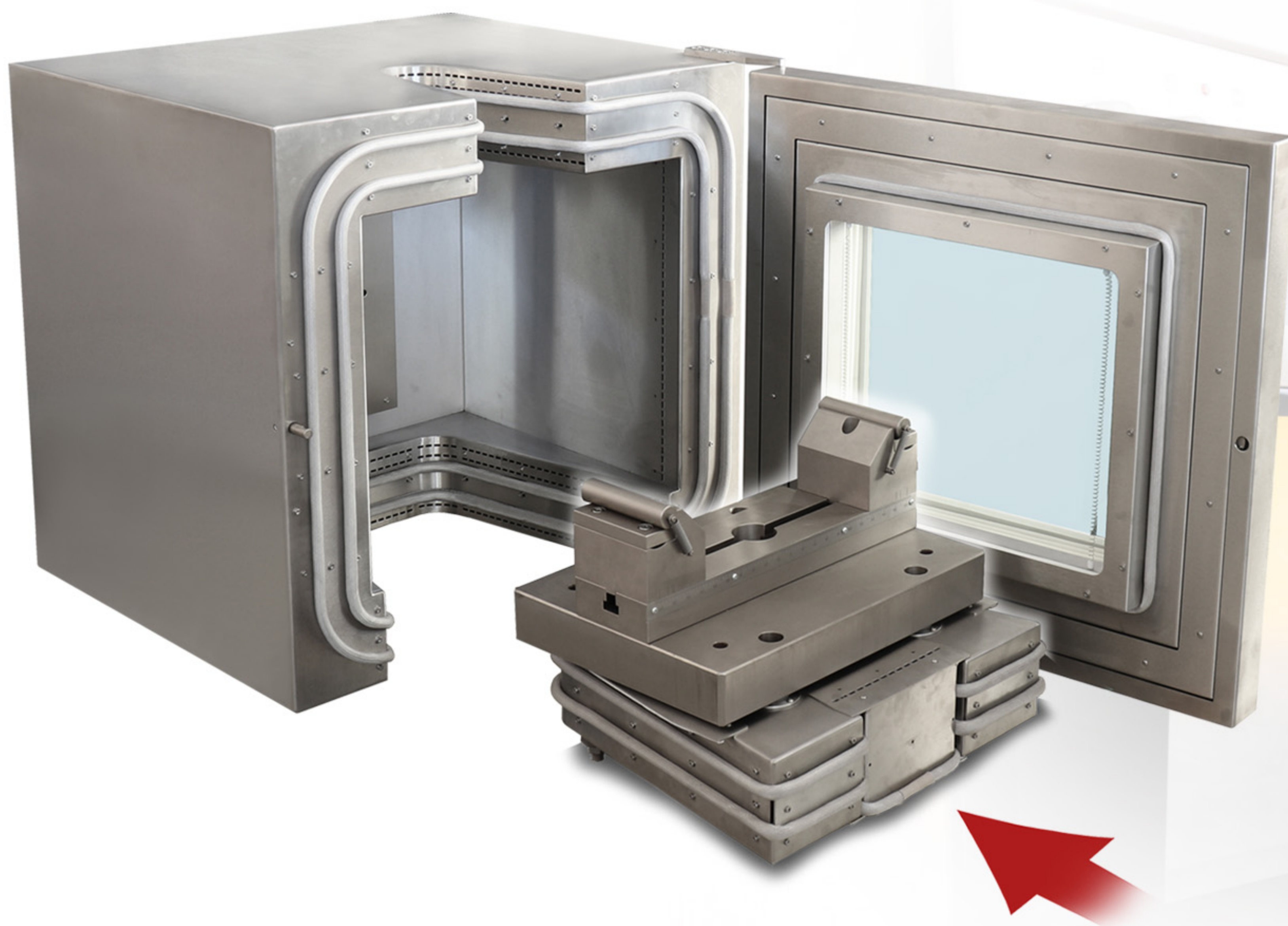


[Siehe Datenblatt](#)



## TH349

Sonder Temperaturkammer  
mit Sondereinschubkeilen



## TK426

-180°C  
Direkteinspritzung von  
flüssigem Stickstoff auf die Probe



**TK65-M-2**



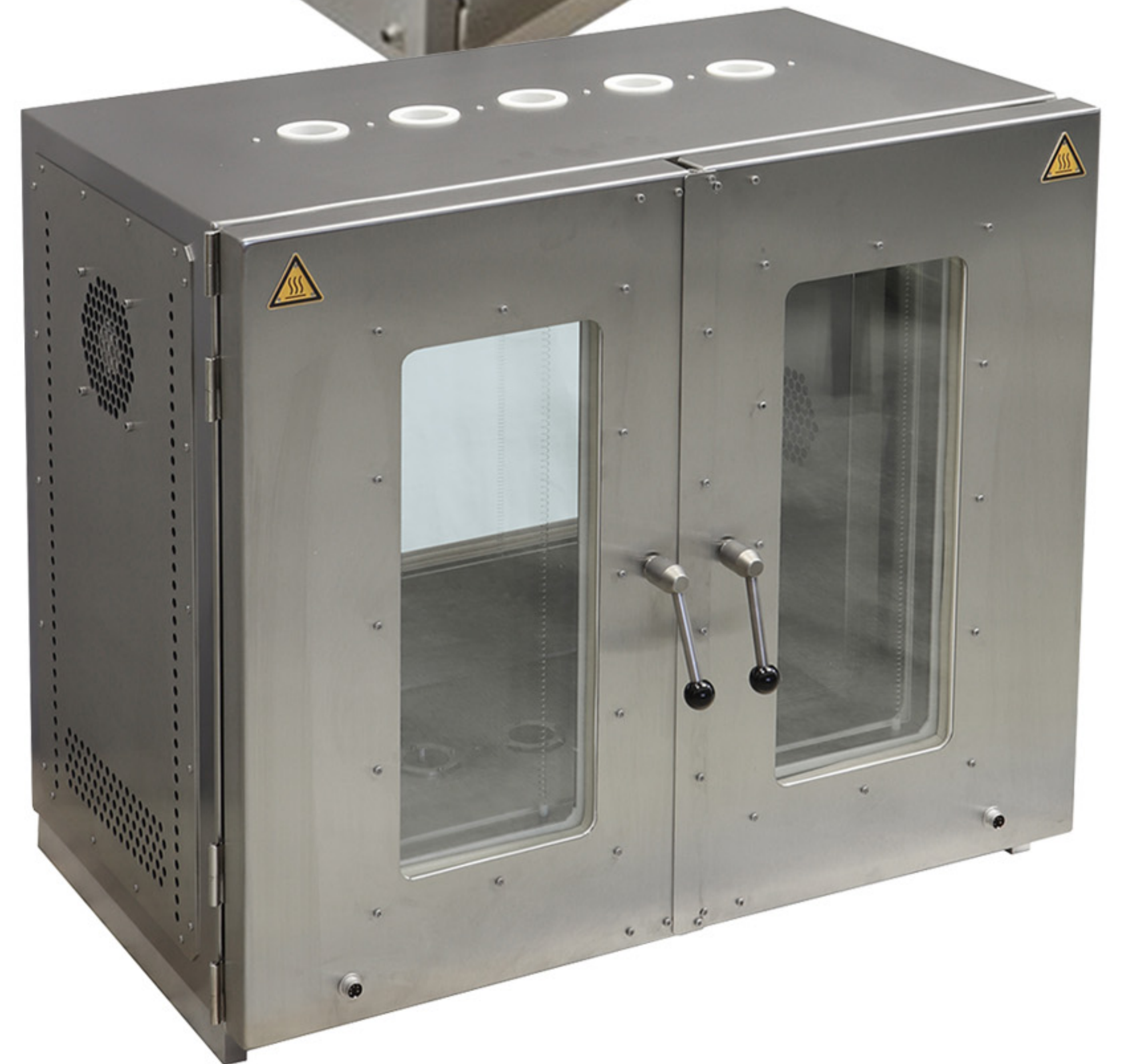
**TK192-4**

Sonder Temperaturkammer mit Doppelflügeltür

Temperaturbereich -40°C bis +250°C

V2A Edelstahl  
Maße 330 x 525 x 520 mm

Stickstoffventil zum Kühlen  
Front- und Heckscheibenheizung



**TK409**

Temperaturkammer für  
externen Luftkühler



## TK389

Sonder Temperaturkammer

210x230x480 mm

Temperatur bereich -180°C bis 500°C



## TK62-4

4 Seiten verglast.

## TK395

Sonder Temperaturkammer

Temperatur bereich -150°C bis +350°C

Maße 250x250x580 mm



## TK456-LHS

Sonder Temperaturkammer

Mit Schiltz auf der Seite für Langwegdehnungsmesser



## TK293 SF45

Sonder Temperaturkammer

Mit Seitenfenster für Laser links hinten.  
(Im 45° Winkel)



## TK25-LHB-FK

Sonder Temperaturkammer

Mit Schlitz für Langweggeber  
in der Rückwand

