



Formen

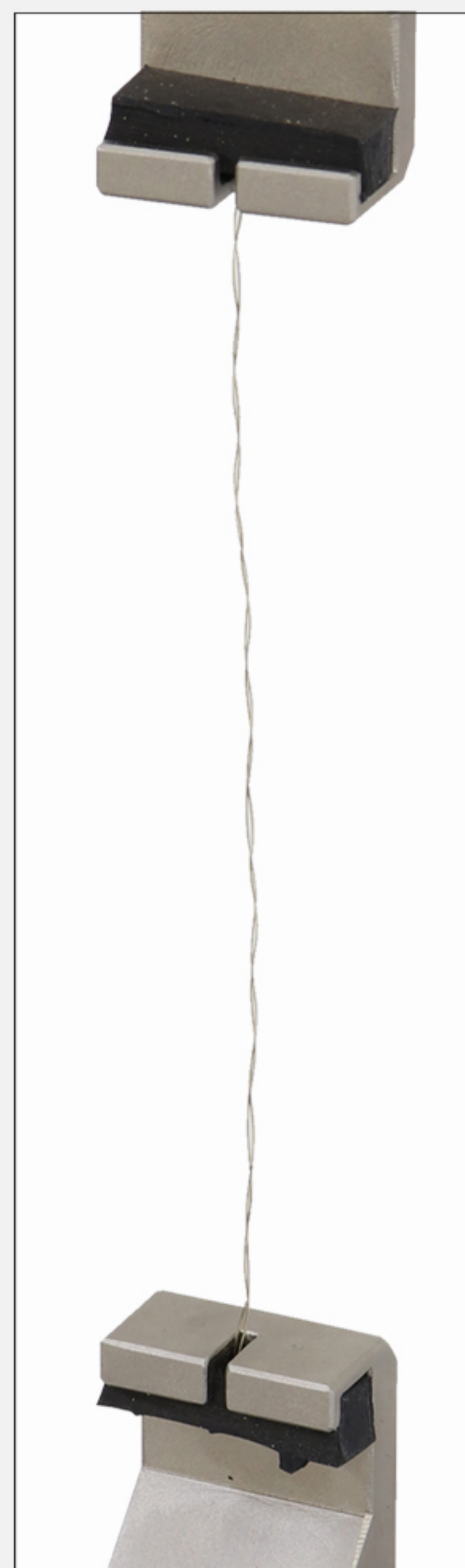
Heute würden wir Ihnen gerne ein paar Formen aus unserem Sortiment vorstellen. Diese werden für die Probenvorbereitung verwendet.

Um die gesamte Sammlung zu sehen, werfen Sie bitte einen Blick auf unser Datenblatt.
https://www.grip.de/pdf/THS1390_Datenblatt.pdf

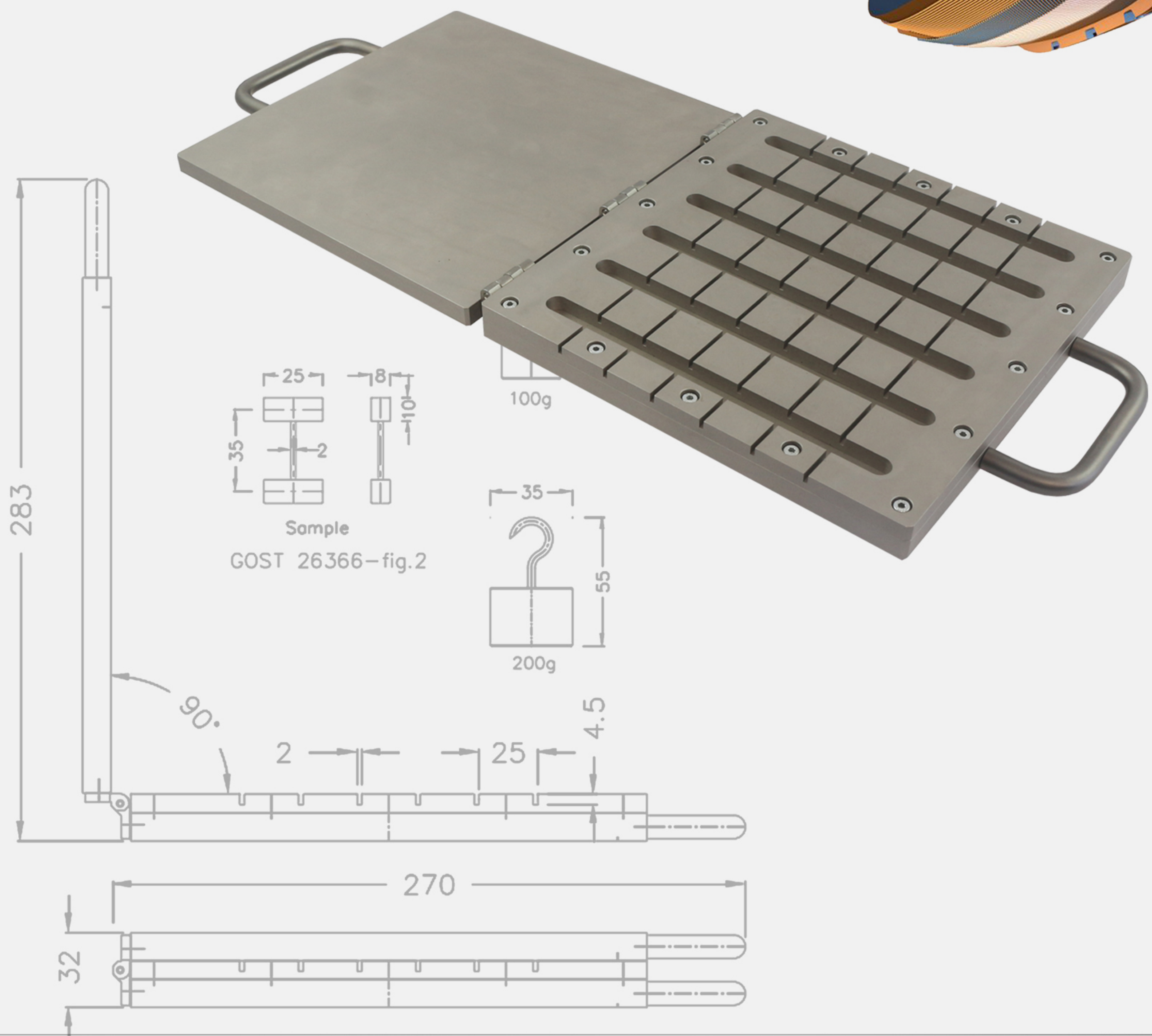
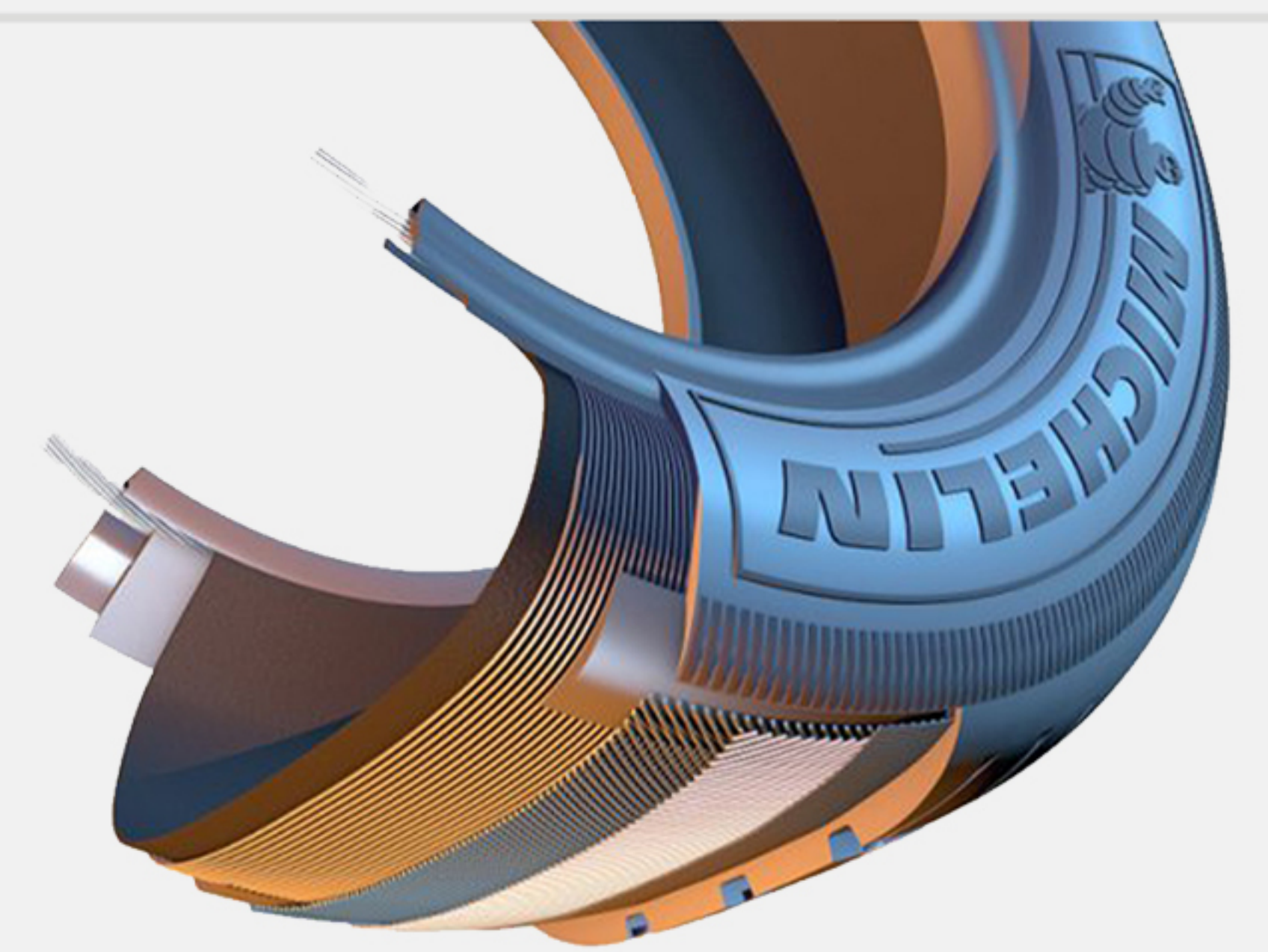
Website -
<https://www.grip.de/G25/THS1390-Mold/>



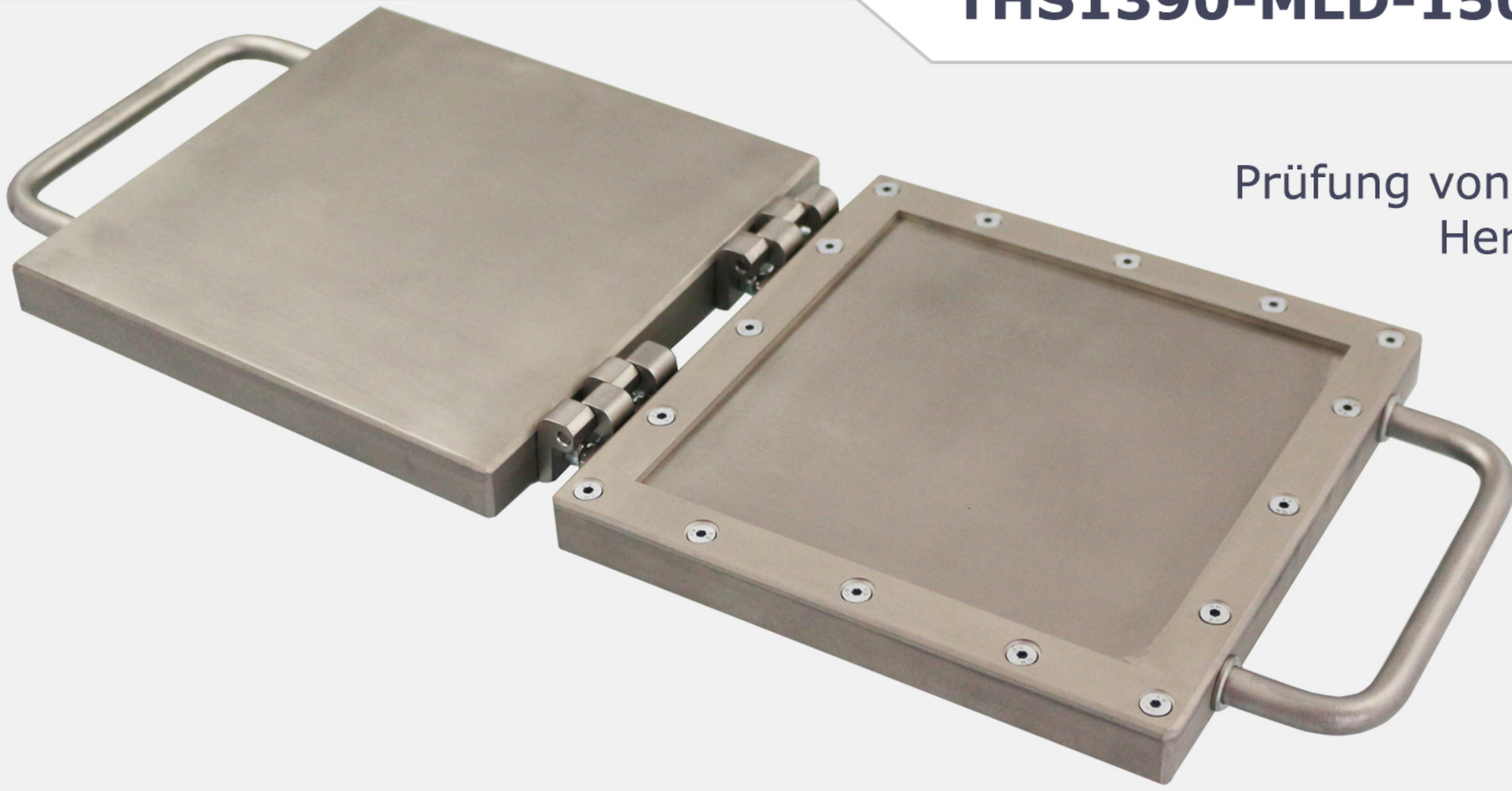
THS1390-MLD-2x25-GOST26366-Fig.2 + THS1390-MLD-100g+200g



GOST26366-Fig.2
Haftung zwischen messingbeschichteten
Stahlreifenkorden und Gummi



THS1390-MLD-150x150x2.5



ASTM-D3182

Prüfung von Kautschuk; Geräte und Verfahren zur Herstellung von Standardtestmischungen und ElastomerStandardplatten.

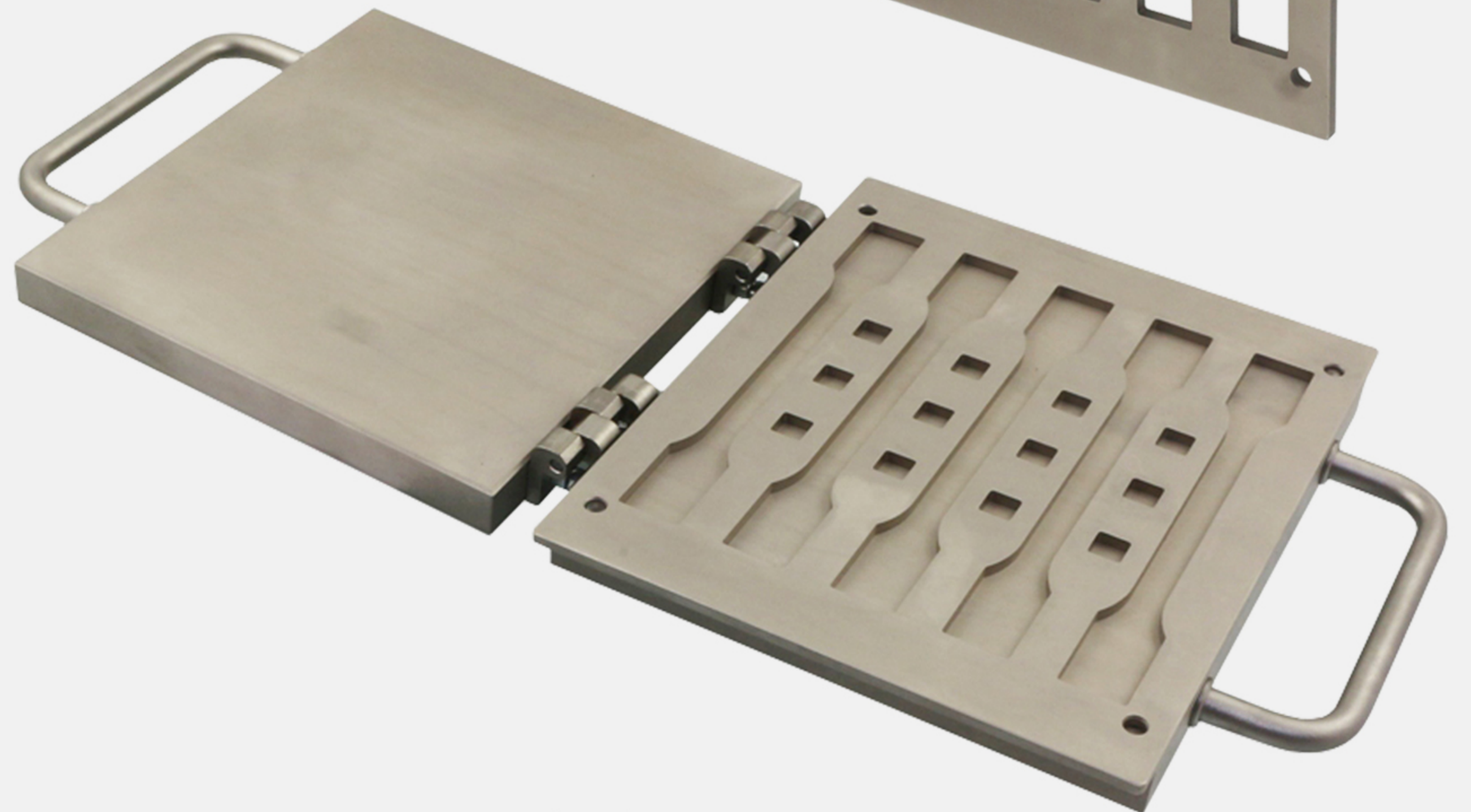
THS1390-MLD-10x80

ISO-527-2 - Type1A

Kunststoffe - Bestimmung der Zugfestigkeitseigenschaften
Teil 2: Prüfbedingungen für das Formen und Extrudieren von Kunststoffen.

ISO 604 - TypeB

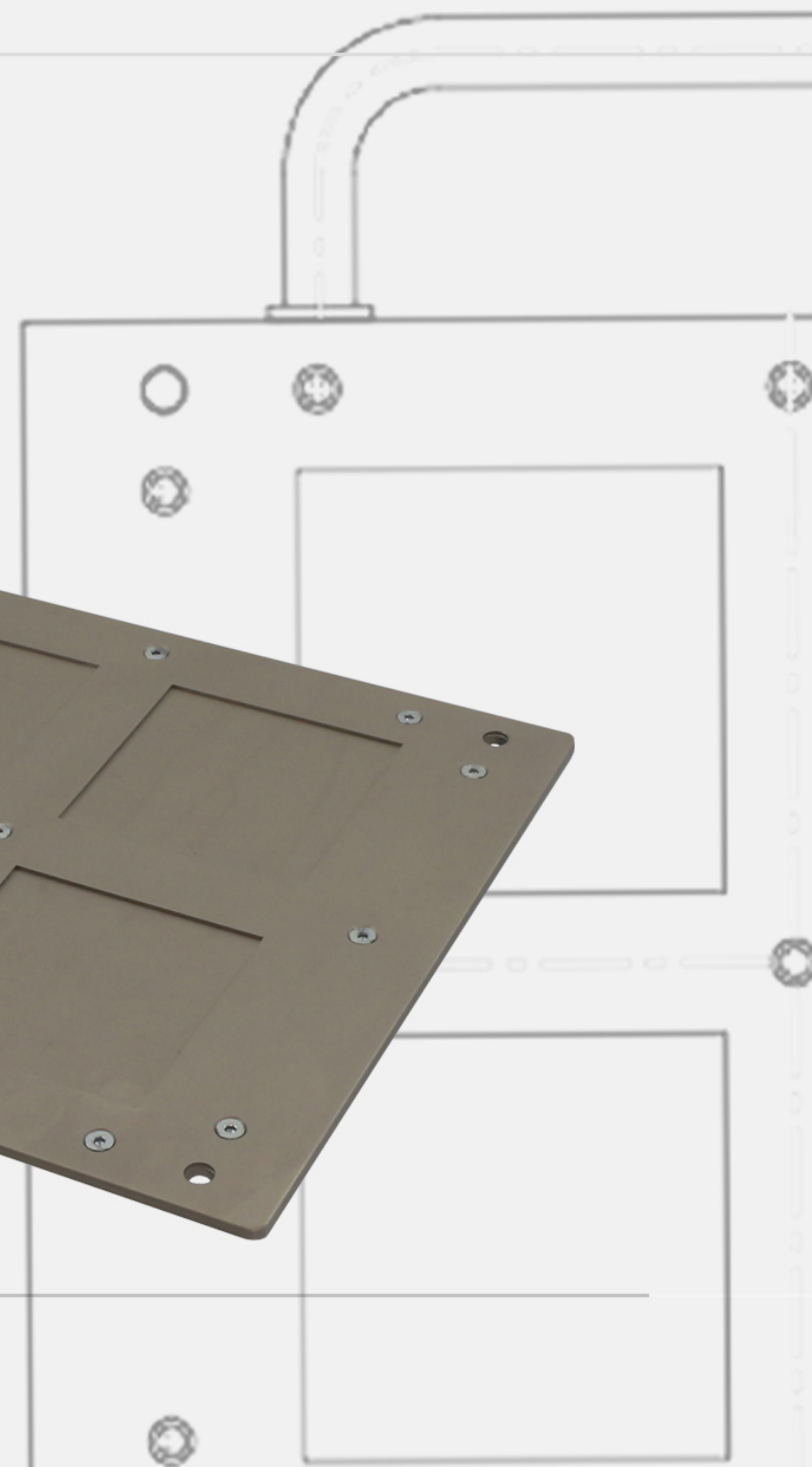
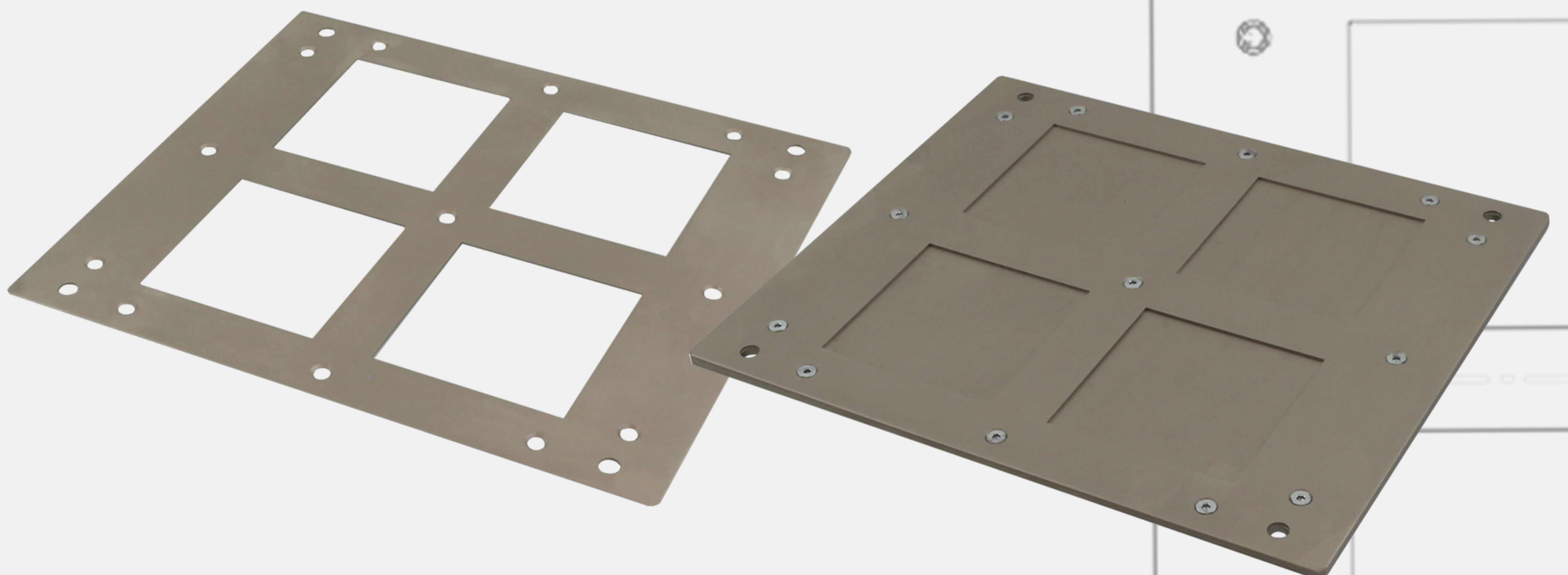
Kunststoffe - Bestimmung der Druckeigenschaften.



THS1390-MLD-61x61x1

ISO62

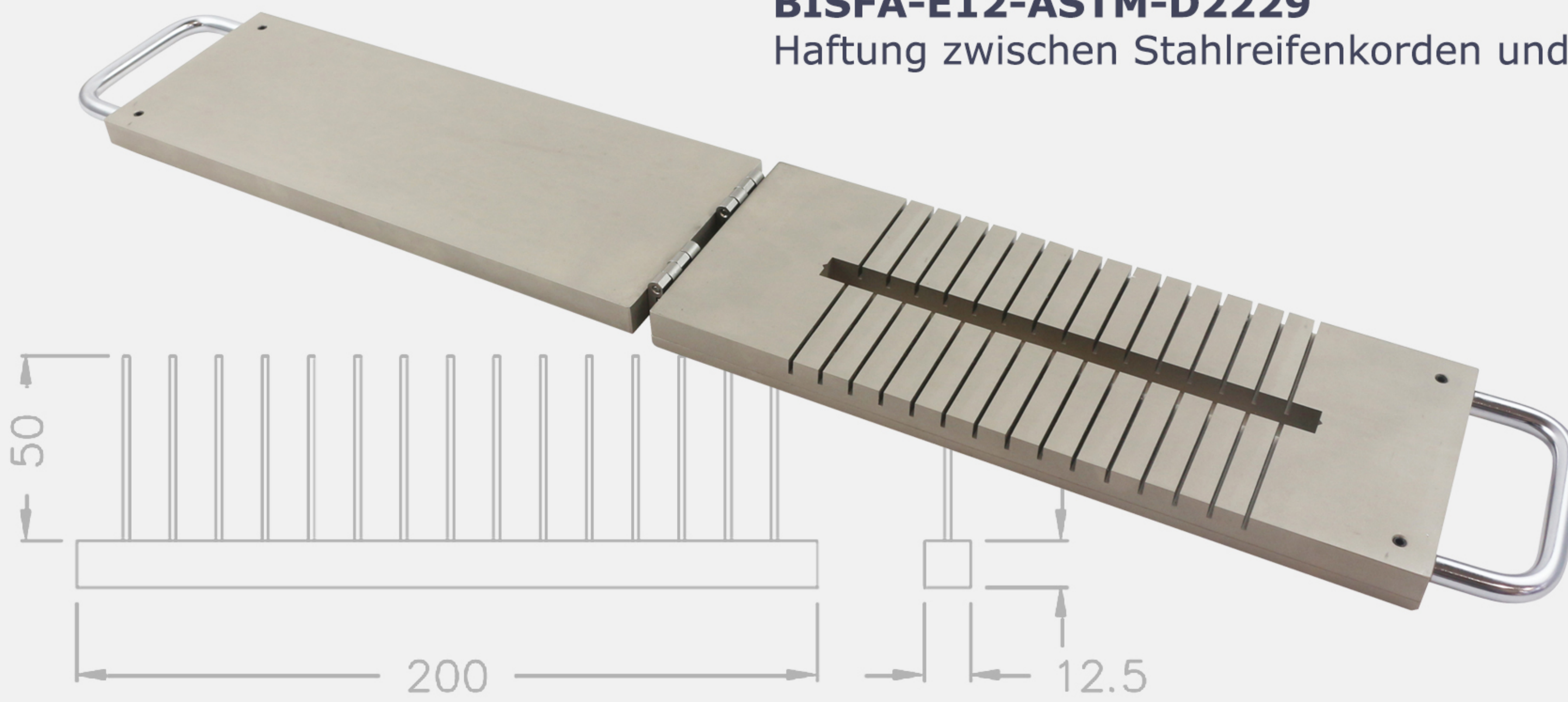
Kunststoffe - Bestimmung der Wasseraufnahme.



THS1390-MLD-200x12.5-

BISFA-E12-ASTM-D2229

Haftung zwischen Stahlreifenkorden und Gummi.



THS1390-MLD-212x12.5

GOST26366-Fig.4

Haftung zwischen messingbeschichteten Stahlreifenkorden und Gummi

