



März 2026

In diesem Monat freuen wir uns, Ihnen eine ausgewählte Palette unserer neuesten Prüfhalterungen vorzustellen, die speziell entwickelt wurden, um höchste Anforderungen an Präzision, Zuverlässigkeit und Leistungsfähigkeit in modernen Prüfanwendungen zu erfüllen.



THS472g-SV21-BVG12 + THS42-R0.3V15-60 + TH231-4

Vorrichtungssatz zum Testen von Verschlüssen medizinischer Infusionsflaschen gemäß **ISO 8536-2**. Drehmomentprüfhalter mit gummierten BV-Backen zur Aufnahme von Infusionsflaschen mit einem Durchmesser von 12–30 mm. Der Dorn dient zum Durchstechen des Flaschenverschlusses, der Haken zum Einhängen eines Gewichts nach dem Durchstechen.

DATENBLATT

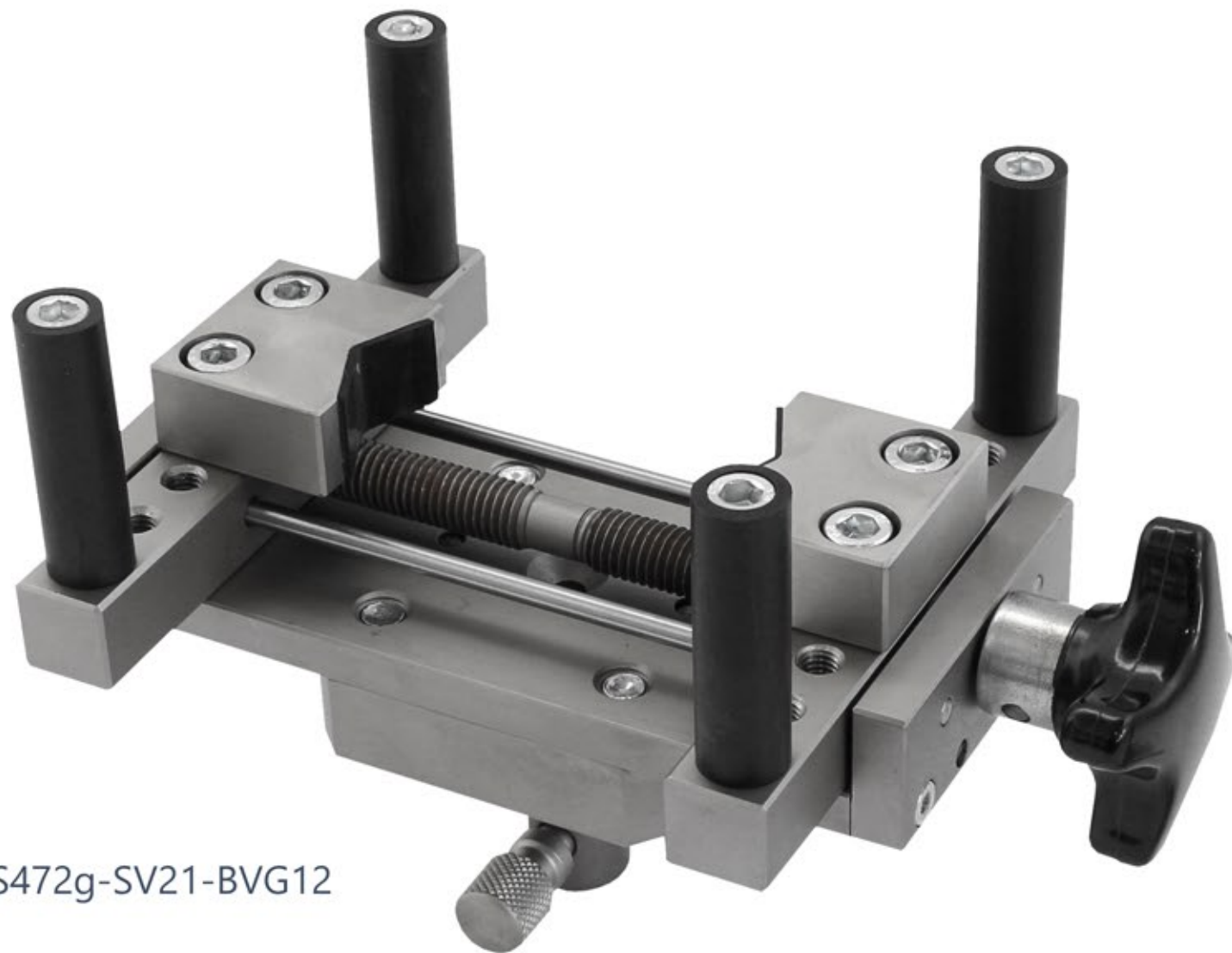
TH231-4



THS42-R0.3V15-60



THS472g-SV21-BVG12



THS727-100

Spezieller Spritzenhalter für Zug- und Druckprüfung.

DATENBLATT



THS1859

Luer-Konus-Bruchfestigkeitsprüfvorrichtung gemäß
ISO 11040-4, Anhang C.2 Inklusive Teflon-Einsätzen
zur Prüfung von Spritzen mit unterschiedlichen
Durchmessern sowie Makrolon-Gehäuse.

