



<p><a href="#">Grip-Engineering</a></p> <p><a href="mailto:info@grip.de">info@grip.de</a></p>	<p>Fixtures conform to EN</p> <p><a href="#">Back</a></p>
	<p>EN 302-3:2013-06 50kN</p> <p><a href="#">THS474-29-76-60-R12</a></p> <p>Adhesives for load-bearing timber structures. Special grip to determine the effect of acid damage to wood fibres by temperature and humidity cycling on the transverse tensile strength. Steel nickel coated</p> <p>Klebstoffe für tragende Holzbauteile. Sondervorrichtung zur Bestimmung des Einflusses von Säureschädigung der Holzfasern durch Temperatur- und Feuchtezyklen auf die Quersugfestigkeit. Stahl, vernickelt</p>
	<p>EN319</p> <p><a href="#">TH16-50-2 carrier +</a> <a href="#">TH16-50-E inserts</a></p> <p>Particleboards and fibreboards; determination of tensile strength perpendicular to the plane of the board</p> <p>Klebeprobenhalter für Leimprüfungen / Bestimmung der Zugfestigkeit senkrecht zur Plattenebene</p>



EN392

[TH17](#)

Brettschichtholz - Scherprüfung der  
Leimfugen

Glued laminated timber - Shear test glue  
lines

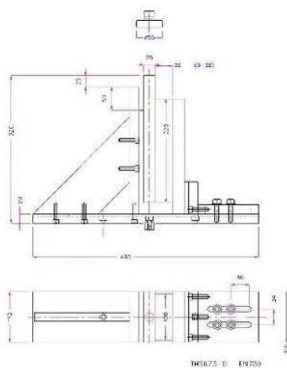


EN ISO604

[TH23-56](#)

Plastics - Determination of compressive  
properties

Kunststoffe - Bestimmung von  
Druckeigenschaften






EN789

THS673-6

Timber structures - Test methods -  
Determination of mechanical properties of  
wood based panels

Holzbauwerke - Prüfverfahren -  
Bestimmung der mechanischen  
Eigenschaften von Holzwerkstoffen

	<p>EN863</p> <p><a href="#">THS174-20</a></p> <p>Protective clothing - Mechanical properties - Test method: Puncture resistance</p> <p>Schutzkleidung - Mechanische Eigenschaften - Prüfverfahren: Widerstand gegen Durchstoßen</p>
	<p>EN1288</p> <p><a href="#">THS124, -V6-V7</a></p> <p>Glass in building - Determination of the bending strength of glass</p> <p>Glas im Bauwesen - Bestimmung der Biegefestigkeit von Glas</p>
	<p>EN1464</p> <p><a href="#">TH105-D25-W30-Af159</a></p> <p>Klebstoffe – Bestimmung des Schälwiderstandes von Klebungen – Rollenschälversuch</p> <p>Adhesives – Determination of peel resistance of adhesive bonds - Floating roller method</p>



EN1607  
sample size 50x50 mm

[TH113-2Axe-GT + TH113-E50-50x50](#)

Wärmedämmstoffe für das Bauwesen -  
Bestimmung der Zugfestigkeit senkrecht  
zur Plattenebene

Thermal insulating products for building  
applications - Determination of tensile  
strength perpendicular to faces



EN1607  
sample size 100x100 mm

[TH113-2Axe-GT + TH113-E50-100x100](#)

Wärmedämmstoffe für das Bauwesen -  
Bestimmung der Zugfestigkeit senkrecht  
zur Plattenebene

Thermal insulating products for building  
applications - Determination of tensile  
strength perpendicular to faces



EN1607  
sample size 100x100 mm

[TH113-327-P100x100](#)

Wärmedämmstoffe für das Bauwesen -  
Bestimmung der Zugfestigkeit senkrecht  
zur Plattenebene

Thermal insulating products for building  
applications - Determination of tensile  
strength perpendicular to faces



EN1607

[TH16-50-2 carrier + TH16-50-E or TH16-100-E inserts](#)

Thermal insulating products for building applications - Determination of tensile strength perpendicular to faces

Rollenschälversuch



EN1608

[THS170-500-S225](#)

Wärmedämmstoffe für das Bauwesen, Bestimmung der Zugfestigkeit in Plattenebene



EN1939

[TH49-P-ST](#)

180° peel test fixture

Abzugsvorrichtung 180°



EN1939 Fig.B1

[TH50](#)

90° peel test fixture

Abzugsvorrichtung 90°



EN2243-3

[TH115](#)

for testing peel resistance of adhesive bonds, e.g. for honeycomb sandwich constructions, according to EN 2243-3

 [TH115 Datasheet.pdf](#)

 [TH115 Datenblatt.pdf](#)

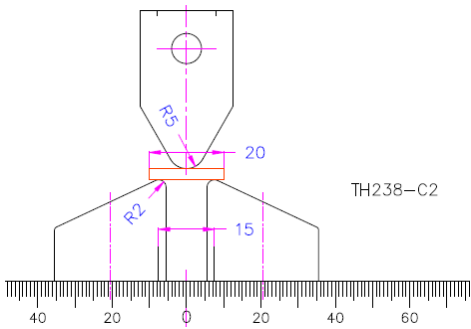


EN2243-4

[TH113-GT + TH113-E50-50x50](#)

Luft- und Raumfahrt –  
Nichtmetallische Werkstoffe –  
Strukturelle Klebstoffsysteme -  
Prüfverfahren - Teil 4: Zugversuch  
senkrecht zur Deckschicht für  
Wabenkernverbunde

Aerospace series - Non-metallic materials  
- Structural adhesives - Test method -  
Part 4: Metal-honeycomb core flatwise  
tensile test



EN2377

[TH238-CR2-oR5](#)

determination of the resistance in interlaminar shear, parallel to the layer of reinforcement



EN2562

[THS884-Af318](#)

Bending fixture with guide



EN2562

THS884

Bending fixture with guide



EN2563

[TH238](#)

Mörtel Klebstoffe Fliesenplatten



prEN2850

[THS793](#)

Aerospace series; carbon thermosetting resin unidirectional laminates; compression test parallel to the fibre direction

Luft- und Raumfahrt; Unidirektionale Laminate aus Kohlenstofffasern und Reaktionsharz; Druckversuch parallel zur Faserrichtung



[THS793 Datasheet.pdf](#)



EN3327

[TH103-200-CWv8X5-HM-Af20](#)





DIN EN ISO 3377-2-Zweikanten-  
Weiterreissversuch

THS694-20

Hakenzugversuch



EN3386-1

[THS223](#), [THS223k](#)

Polymere Materialien, weich-elastische  
Schaumstoffe, Druckspannung,  
Verformigenschaften



EN6872:2009

[THS1620](#)

 [THS1620 Datasheet.pdf](#)

 [THS1620 Datenblatt.pdf](#)

Biaxial flexure fixture for ceramics

Lower: Plate 15.5mm Ø, with 3 balls,  
hardened

Upper: TungstENcarbide Pin 1.4mm  
Coupling Af15.9

	<p>EN9073-7</p> <p><a href="#">THS853-20</a></p> <p>Fabric Bending Stiffness Test</p>
	<p>EN9693</p>
	<p>EN10319</p> <p><a href="#">THS668</a></p> <p>Geotextilien, Zugversuch am breitENStreifen</p>
	<p>EN10223</p> <p>TH43-W400-Af40-EN10223-3 + E10x30 100kN</p> <p>Vorrichtung um Stahldraht und Drahterzeugnisse für Zäune und Drahtgeflechte zu testen</p> <p>Jig to test Steel wire and wire products for fencing and netting</p>
	<p>EN10545</p>



EN12002

[TH238-B300](#)

Mörtel u. Klebstoffe für Fliesen und Platten, Bestimmung der Verformung



EN12003

[THS1620](#)

 [THS1620 Datasheet.pdf](#)

 [THS1620 Datenblatt.pdf](#)



EN12003-Fig4  
EN1324-Fig2

THS1025

Support for shear strength test with a vertical compression press

Vertikale Scherfestigkeitsprüfung

Support pour essai de résistance au cisaillement avec une presse de compression verticale



EN12004

[TH16-50 carrier +](#)  
[TH16-50-E inserts](#)

Adhesives for ceramic tiles

Mörtel und Klebstoffe für keramische  
Fliesen und Platten



EN12090

[TH193-V1S2](#), [THS608](#)

1) Abzugsvorrichtung zum TestEN  
von ScherkräftENin KlebeverbindungEN  
mit 2 KardangelenENAbstand einstellbar  
2) Abschervorrichtung symmetrische  
Bauart






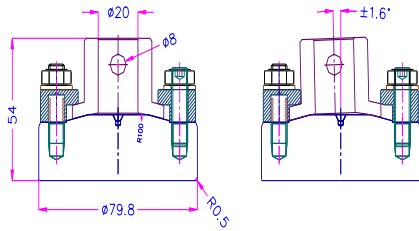
EN12236

[THS174-150-50-318+HKo9](#)

Hydraulic clamping unit for determination  
of the puncture resistance of geotextiles  
9 mm movement  
100 kN clamping force

SpanplattENund Faserplatten  
GeotextiliENStempeldurchdrückversuch  
Durchstossversuch mit Zentrierung 2-  
/150mm.  
Schnellspanner und Durchstosspin mit  
Durchmesser 1 bis 50mm

	<p>EN12236</p> <p><a href="#">THS174-150-50-318</a></p>
	<p>100 kN</p>
	<p>EN12310</p> <p>THS716-20</p> <p>Determination of resistance to tearing (nail shank)</p>
	<p>EN12372</p> <p>3-Punkt Biegevorrichtung</p>



THS223-79.8-Af20 EN 12430

EN12430

[THS223-79.8-Af20](#)

Wärmedämmstoffe für das Bauwesen

EN12431

[THS63-2](#)

Wärmedämmstoffe für das Bauwesen,  
Bestimmung der Dicke



EN12625-9  
THS855-20

Puncture device  
DIN ENISO 12625-9  
According to drawing  
Pneumatic clamping  
incl. feed pedals  
With a V2a shell for water drops

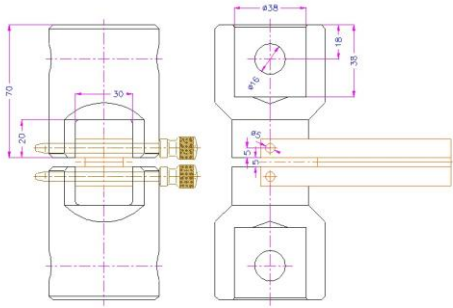
Durchstoßvorrichtung  
nach DIN ENISO 12625-9  
Gemäß beiliegender Zeichnung  
Pneumatische Klemmung  
Incl Fußpedal  
Mit Wanne aus V2a für nasse Proben



EN12733

THS111

Bestimmung des  
Nadelausreißwiderstands

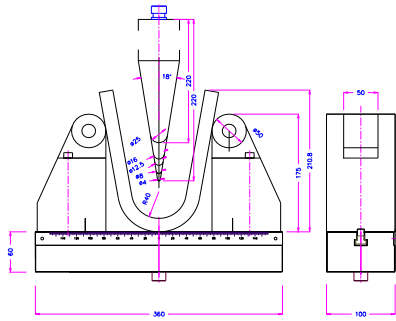


THS353-38-30-5 EN12814-4-Fig5

EN 12814-4 (Fig. 5)

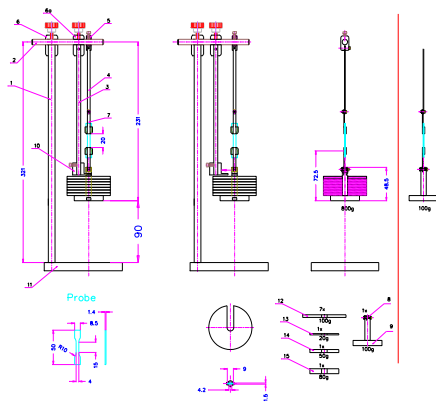
[THS353](#)

Testing of welded joints of thermoplastics semi-finished products – Part 4: Peel test



EN12814

[TH22-360-UNE](#)

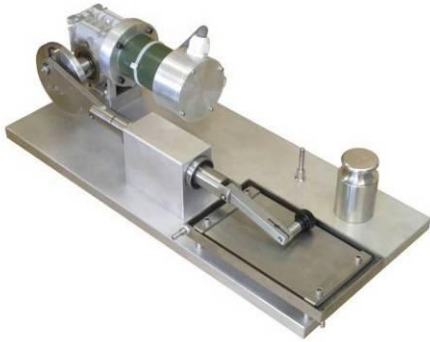


THS941 ISO11542

EN13144

THS941

Prüfgerät zur Bestimmung der ISO11542 Dehnspannung



DIN 13523-11 EN13523-11

[TH4060](#)

Apparatus for determining the resistance to solvents (rubbing test)  
Engine speed and number of strokes adjustable  
artificial finger pressing  $0.05 \pm 0.01$  MPa  
Stroke fivefold the contact surface  
Coil coated metals- Test methods:  
Resistance to solvents (rubbing test);



Vorrichtung zur Bestimmung der Beständigkeit gegen Lösemittel (Reibtest)  
Motorgeschwindigkeit und Anzahl der Hübe einstellbar  
künstlicher Finger Pressung  $0.05 \pm 0.01$  MPa  
Hublänge fünffache der Kontaktfläche  
Verfahren zur Bewertung des Härtegrades einer organischen Beschichtung auf einem metallischen Substrat.  
Bestimmung der Beständigkeit gegen Lösemittel, zum Beispiel Methylethylketon (MEK)



EN13572

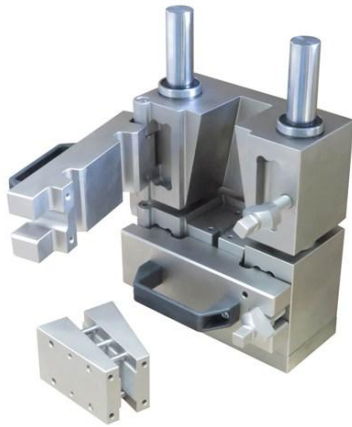
THS1205

needle tear test grip

[THS1205 Datasheet.pdf](#)

[THS1205 Datenblatt.pdf](#)



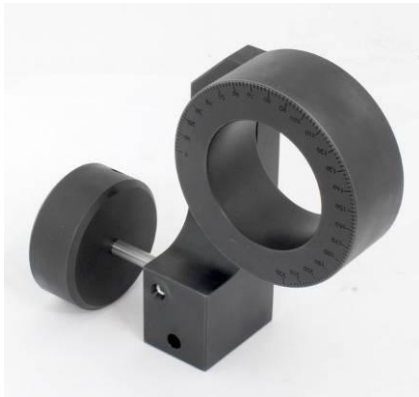


EN14126

[THS613](#)

Compression loading fixture  
with guides similar to TH204

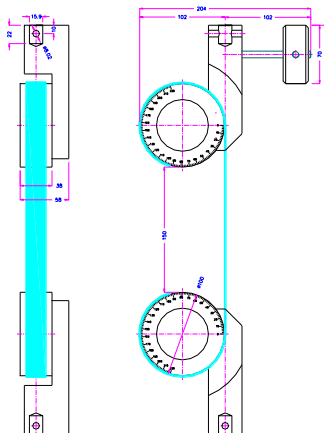
Kegelkeil-Druckversuch mit Führung  
ähnlich TH204



EN14410

ASTM-D3759

THS919-100-Af159



EN14410

THS553, THS919-100

Hartlötverbindungen  
Wärmedämmstoffe  
schwimmendENEstrich

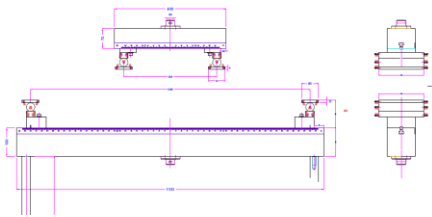


EN14477

[THS511](#)

Puncture resistance test with a pin 8 mm  
Ø

Durchstoßversuch mit kleinENNadeln 0.8  
mm Ø



EN14509

[TH22-1100-400-CMP60x160-EN14509](#)

4 point bending fixture



EN28510

[TH50](#)

90° peel test fixture

Abzugsvorrichtung 90°

