

## **Biegeprüfvorrichtungen für Glas**

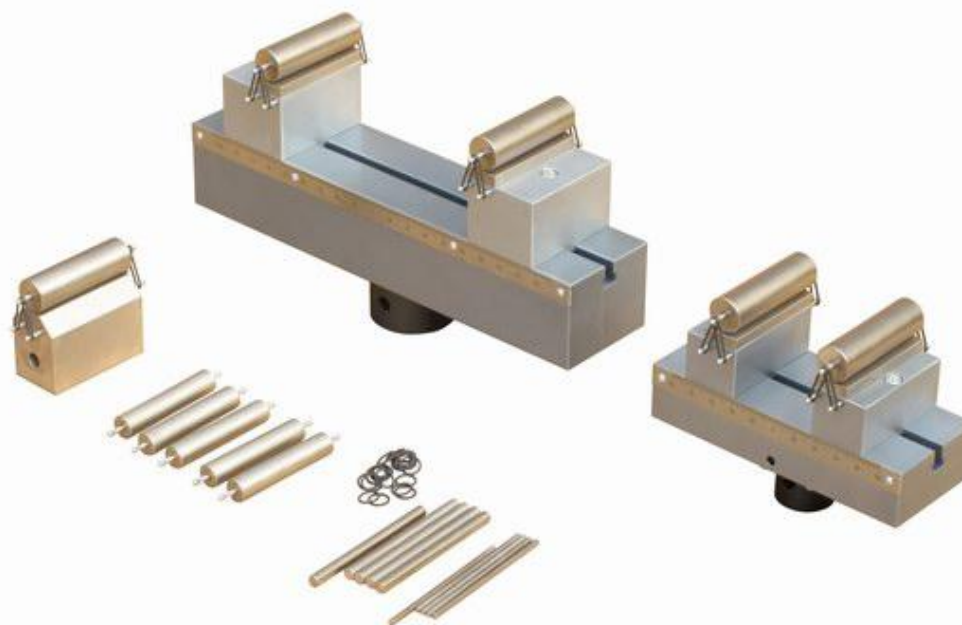
Bestimmung der Biegefestigkeit von Glas im Bauwesen und der Druckfestigkeit von Glas an:

- Einscheibensicherheitsglas - ESG
- Teilvorgespanntes Glas – TVG
- Verbundsicherheitsglas – VSG

Wir liefern hier Vorrichtungen nach

- DIN EN 1288 Ausgabe:2000-09 Glas im Bauwesen
- Bestimmung der Biegefestigkeit von Glas DIN 52303
- Biegevorrichtung nach EN14509

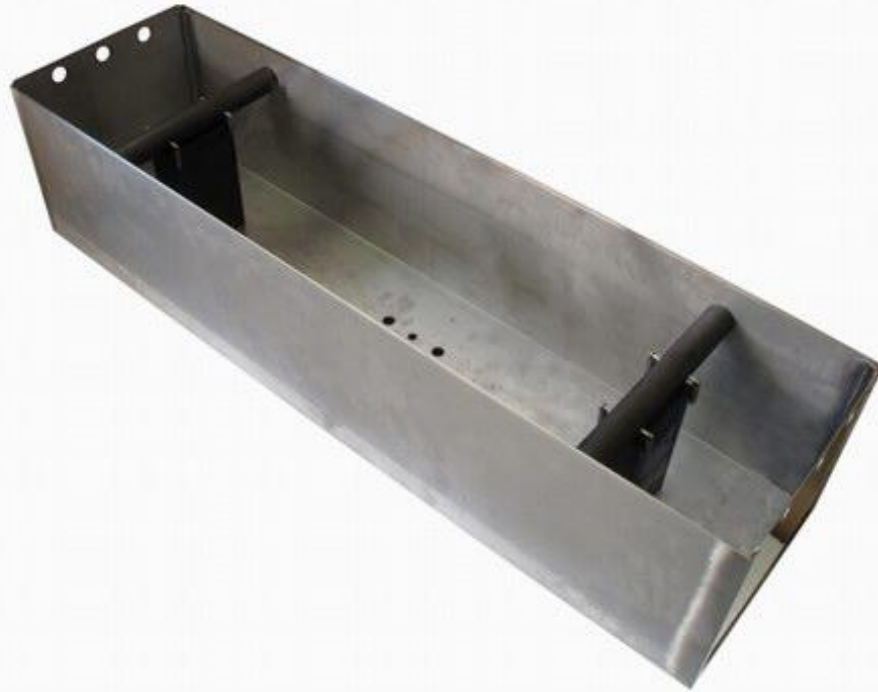
oder Ihren Spezifikationen



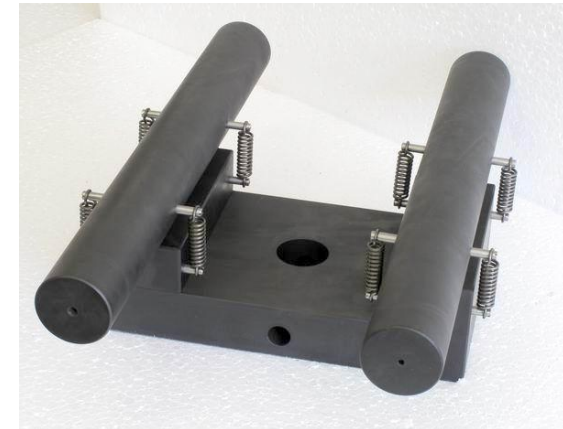
TH22-B430-5P-CM

**5 Punkt Biegevorrichtung für Glas**

Bestehend aus frei rollenden Biegefinnen auf gehärteten Platten  
Durchmesser 30,20,10,5 mm  
Unterer Balken 430mm Oberer Balken 240 mm lang  
Breite 100mm



Unterteil



Oberteil

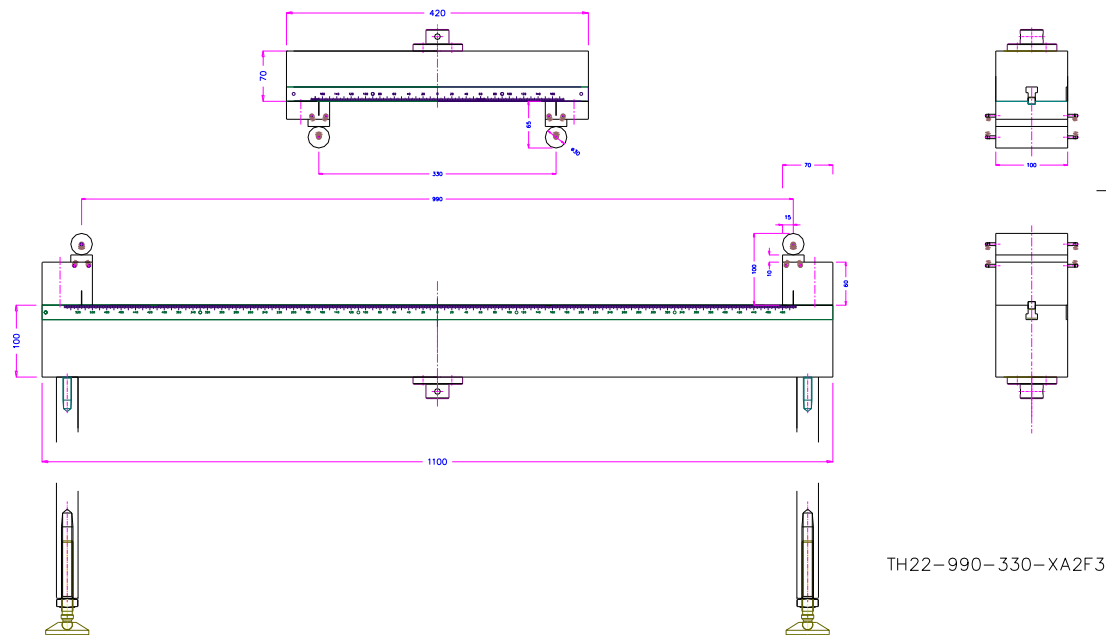
**THS800****4 Punkt Biegevorrichtung für Glas**

Unterteil mit festem Abstand  
 Wanne um Glassplitter aufzufangen  
 Bestehend aus frei rollenden Biegefinnen auf gehärteten Platten  
 Unterer Balken 1000mm fester Abstand  
 Oberer Balken 240 mm fester Abstand  
 Breite 400mm Durchmesser 50mm



**Norm**

- DIN EN 1288 Ausgabe:2000-09 Glas im Bauwesen - Bestimmung der Biegefestigkeit von Glas
- DIN 52303



TH22-990-330-XA2F30-EN14509

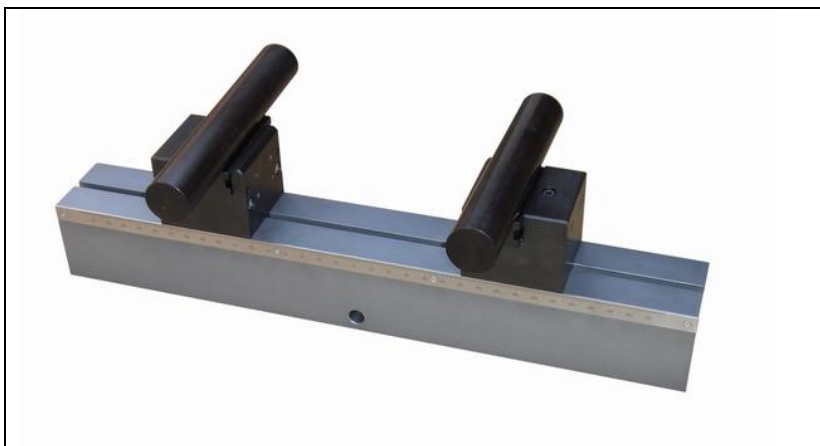
**Norm**

- Biegevorrichtung nach EN14509



### **TH238-4P-CMD3**

Kleine 4 Punkt Biegevorrichtung für Glas Keramik  
Finnen frei beweglich  
auf einer flachen gehärteten Fläche liegend  
und werden nur mit O-Ringen gehalten  
Durchmesser 3mm Breite 30mm



Lower roller on a spheric support



Pfanne im Detail



TH238-4P-CMD3

4 Punkt Biegevorrichtung für Glas  
Finnen frei beweglich  
auf einer flachen gehärteten Fläche liegend  
und werden nur mit O-Ringen gehalten

Durchmesser 3mm Breite 30mm

Stichworte: Glasprüfung Glasbiegevorrichtungen

[www.grip.de/G02/TH124](http://www.grip.de/G02/TH124)

siehe auch [www.grip.de/G02](http://www.grip.de/G02)