

ABZUGSVORRICHTUNG FÜR ROLLENSCHÄLVERSUCH

zur Bestimmung des Schälwiderstandes von Klebungen
gemäß ASTM D3167, DIN 53289, EN 1464, ISO 4578.

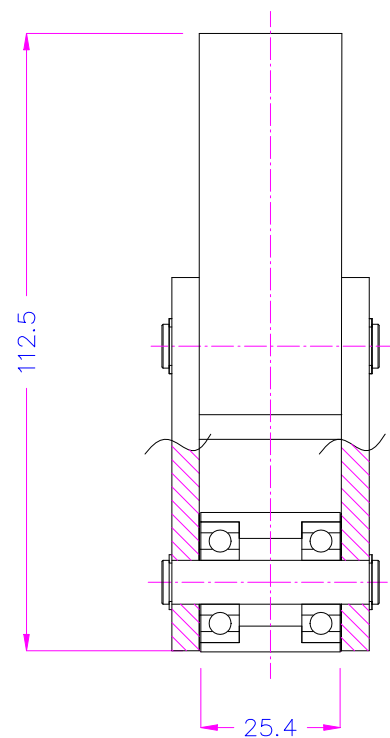
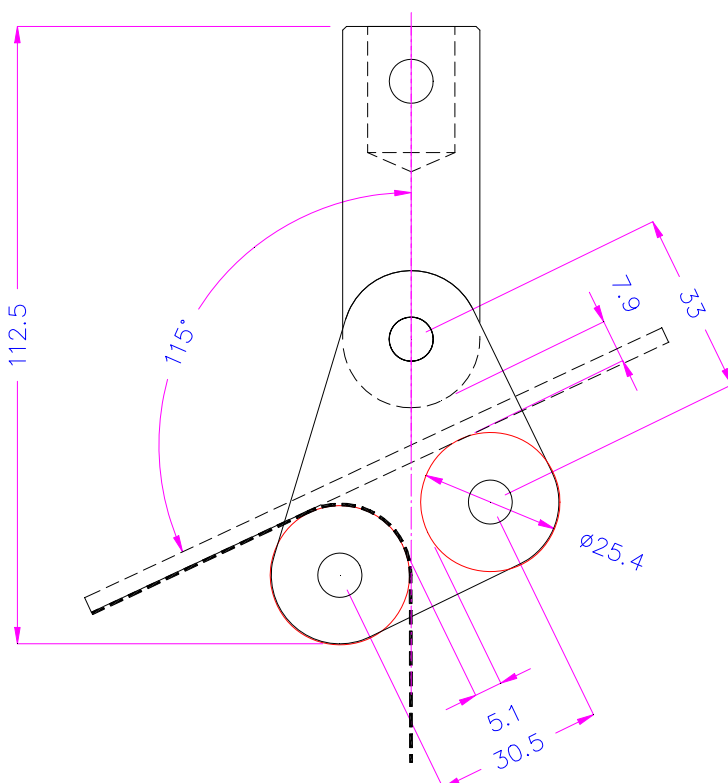
Max. Kraft:	10 kN
Anschluss:	Af159. Weitere Anschlüsse mit Zusatzadapter möglich
Korpus:	Stahl, vernickelt
Temperaturbereich:	0 ... +70°C. Weitere Temperaturbereiche auf Anfrage
Lieferumfang:	1 Vorrichtung. Es wird ein weiteres Spannzeug zur Einspannung benötigt (nicht im Lieferumfang enthalten)



Artikel-Nr.: TH105-D254-B254

Abzugsvorrichtung für Rollenschälversuch zur Prüfung von Klebstoffen
gemäß ASTM D3167

Walzendurchmesser:	25,4 mm (1 in.)
Walzenbreite:	25,4 mm (1 in.)
Gewicht:	0,68 kg



TH105-D254-B254-ASTM-D3167

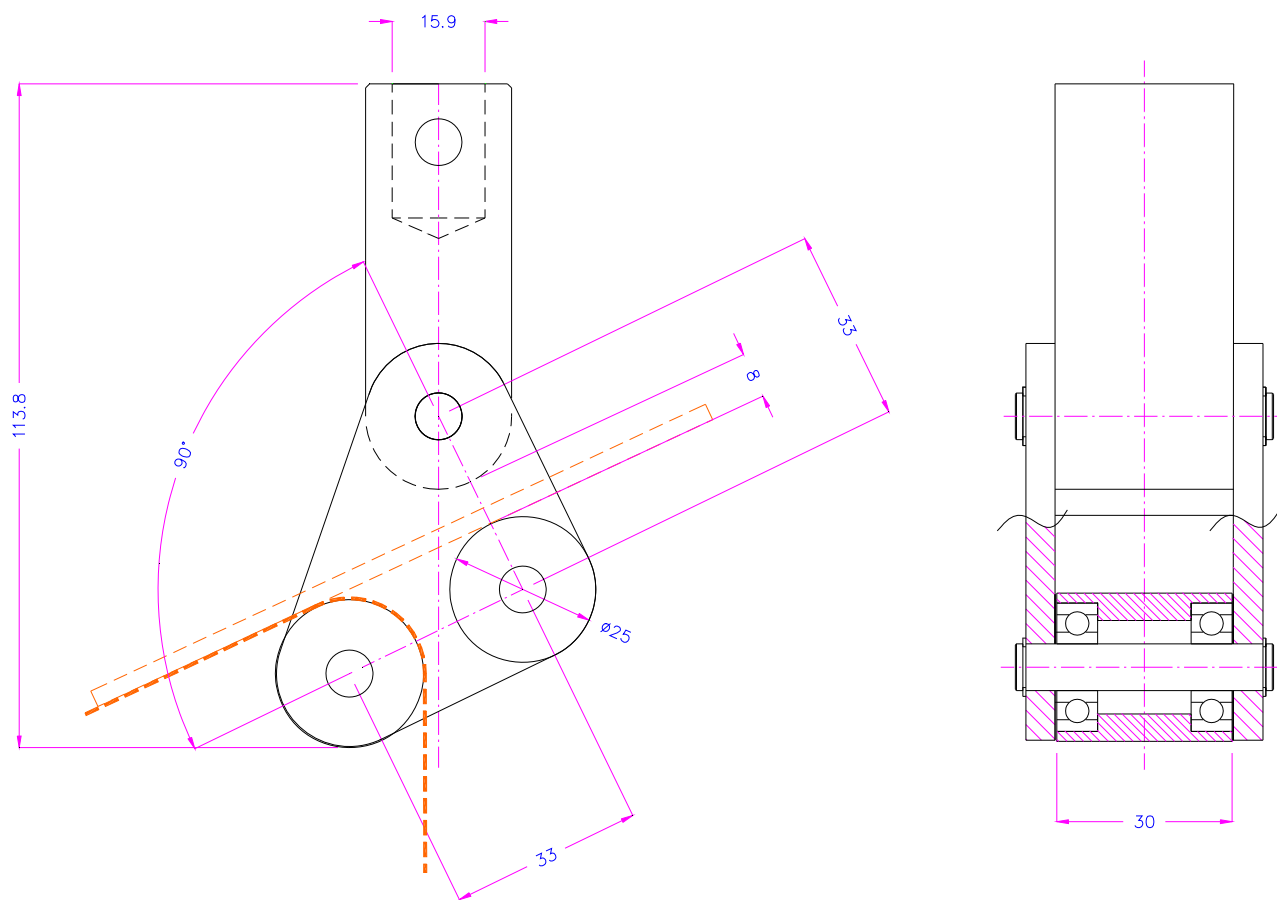
Artikel-Nr.: TH105-D25-B30

Abzugsvorrichtung für Rollenschälversuch zur Bestimmung des Schälwiderstandes von Klebungen gemäß DIN 53289, EN 1464, ISO 4578.

Walzendurchmesser: 25 mm

Walzenbreite: 30 mm

Gewicht: 0,60 kg



TH105-D25-B30

Wir empfehlen TH240k+BP zur unteren Einspannung



Siehe www.grip.de/G06/TH240k