

## VORRICHTUNGEN ZUR ERMITTLUNG DER QUERZUGFESTIGKEIT

gemäß ASTM C297, ASTM D3354, ASTM D1623B, EN 1607, EN 2243-4, DIN 53292.

Zwei Typen von Vorrichtungen sind verfügbar

1. TH113-Typ für Prüflinge bis 100x100 mm
2. TH113-327-Typ für Prüflinge ab 100x100 mm.

### TH113-Typ

Einachsige und zweiachsige Version für Prüflinge bis 100x100 mm

Die Vorrichtung besteht aus je einem Paar Grundträger und einem Paar Einsätze.

Die Grundträger sind als einachsige Version (TH113-GT-Km10 und TH113-GT-M16)

und zweiachsige Version verfügbar (TH113-2Axe-GT).

Beide Grundträger passen zu allen Einsätzen.

Der Prüfling wird zwischen das Paar Einsätze geklebt, die auseinandergezogen werden.

Standard-Anschluss: Af159, Af20 oder Af318. Weitere Anschlüsse auf Anfrage.

Max. Kraft: 20 kN für Grundträger TH113-GT-Km10  
50 kN für Grundträger TH113-GT-M16  
10 kN für Grundträger TH113-2Axe-GT

Grundträger und Einsätze: Stahl, vernickelt

Temperaturbereich: -70 ... +350°C

Lieferumfang: Jeweils 1 Paar. Grundträger und Einsätze müssen separat bestellt werden.

Artikel-Nr.:	ASTM C297	ASTM D3354	ASTM D1623B	EN 1607	EN 2243-4	DIN 53292	Einsatzgröße:	Gewicht/ Stück:
<b>Grundträger</b>								
TH113-GT-Km10 / TH113-GT-M16	x				x			0,78 kg
TH113-2Axe-GT		x	x	x		x		1,30 kg
<b>Einsätze</b>								
TH113-E50-25.4x25.4	x		x				25,4x25,4 mm	0,58 kg
TH113-E50-50x50				x	x	x	50x50 mm	0,71 kg
TH113-E50-50.8x50.8	x						50,8x50,8 mm	0,72 kg
TH113-E50-76.2x76.2	x						76,2x76,2 mm	0,98 kg
TH113-E50-100x100		x		x			100x100 mm	1,31 kg

### Grundträger



TH113-GT-Km10 / TH113-GT-M16



TH113-2Axe-GT

### Einsätze

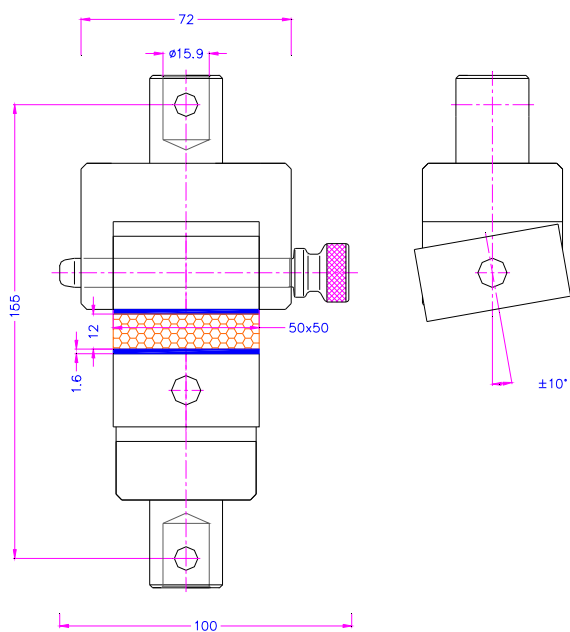


TH113-E50-50x50

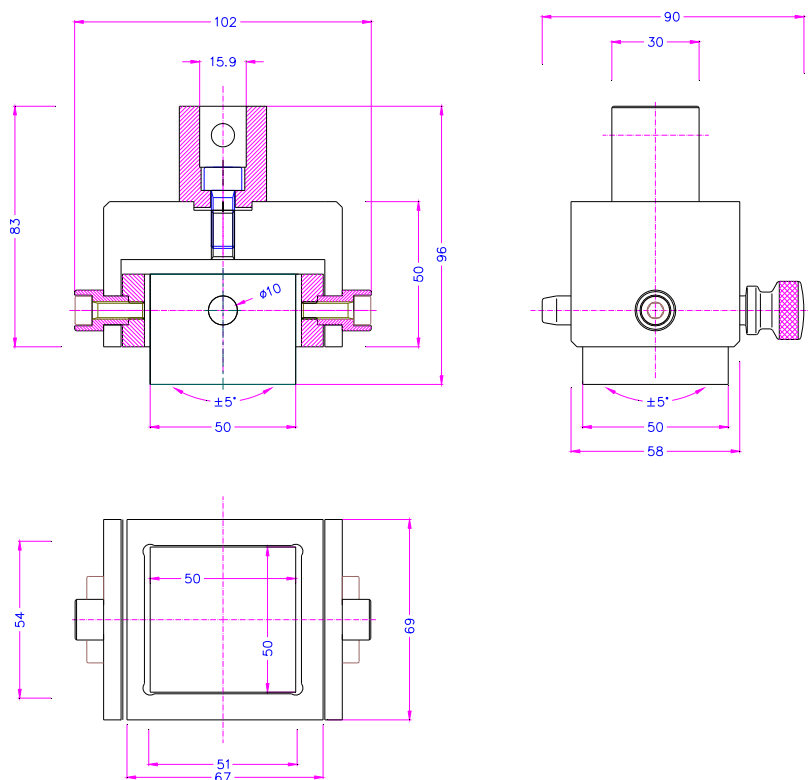


TH113-E50-100x100

Beispiele für TH113



TH113-GT + TH113-E50-50x50 EN2243-4



TH113-2Axe-GT + TH113-E50-50x50 EN1607

**TH113-327-Typ**

Zweiachsige Version - für größere Prüflinge ab 100x100 mm

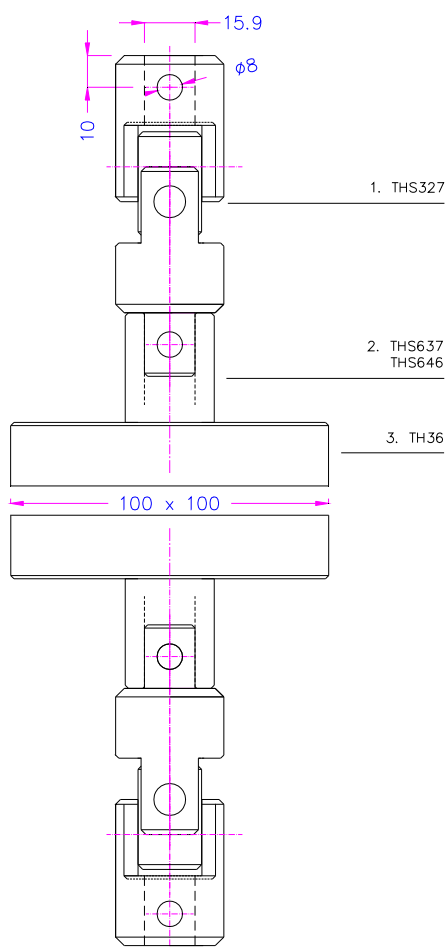
Der Prüfling wird zwischen 1 Paar Trägerplatten geklebt, die auseinandergezogen werden.  
Mögliche Plattengrößen sind z.B. 100x100, 150x150, 200x200, 300x300 mm.

Die Vorrichtung besteht aus:

1. 1 Paar Kardanadapter (Artikel-Nr. THS327, siehe [THS327 Datasheet](#)),
2. 1 Paar Verbindungsadapter zum Verbinden des Kardanadapters mit der Trägerplatte, (Artikel-Nr. THS637 oder THS646 je nach Plattengröße, siehe [THS637 Overview](#) und [THS646 Datasheet](#)),
3. 1 Paar Trägerplatten (Artikel-Nr. TH36, siehe [TH36 Datenblatt](#)).

Standard-Anschluss:	Af159. Weitere Anschlüsse auf Anfrage.
Kardan- und Verbindungsadapter:	Stahl, vernickelt
Druckplatte:	Aluminium
Temperaturbereich:	-70 ... +180°C
Lieferumfang:	Kardanadapter, Verbindungsadapter und Trägerplatten müssen separat bestellt werden.

ASTM C297	ASTM D3354	ASTM D1623B	EN 1607	EN 2243-4	DIN 53292	Platten Größe:
	x		x			100x100 mm
			x			150x150 mm
			x			200x200 mm
			x			300x300 mm

**Beispiele:**

**TH113-327-P100x100-Af159**  
Vorrichtung gemäß ASTM D3354 und EN 1607  
für Prüflinge 100x100 mm, Anschluss Af159 mm, Gewicht 1,15 kg



TH113-327-P100x100-Af159