

TROMMEL-SCHÄLVORRICHTUNGEN

zum Testen der Schälfestigkeit von Kernverbunden gemäß ASTM-D1781, EN 2243-3 und DIN 53295.

Die Vorrichtung besteht aus einer Trommel, flexiblen Bändern, Adapter und einer Klemme zum Halten des Prüflings.

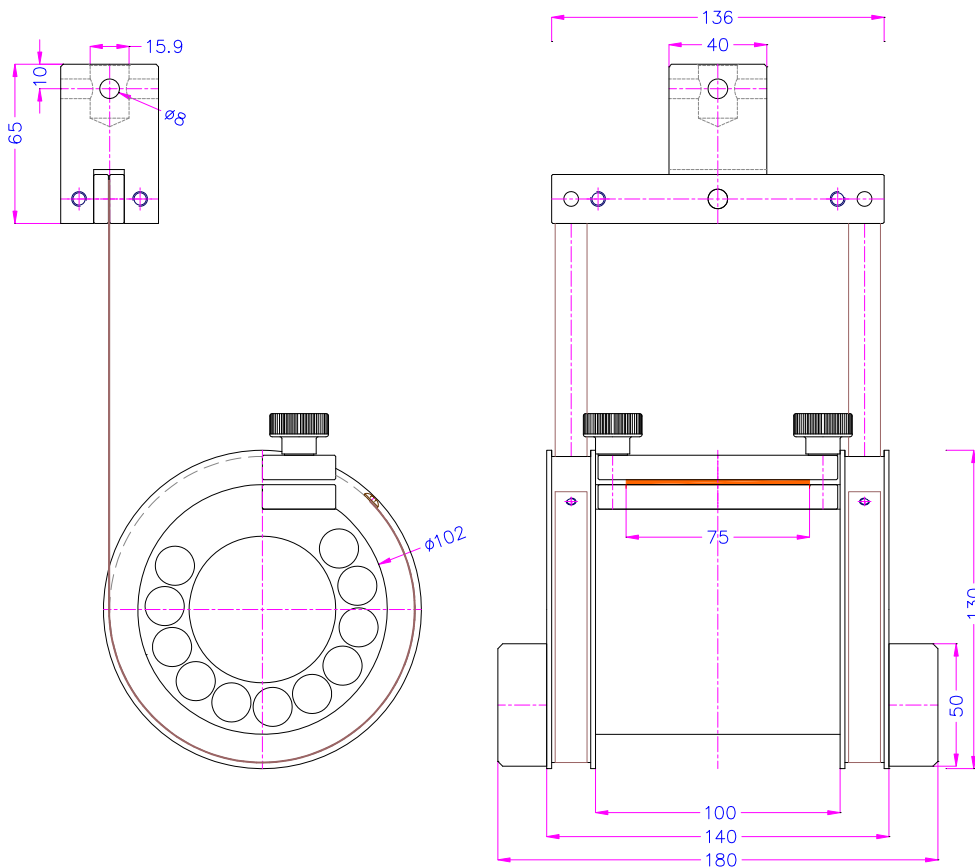
Max. Kraft:	10 kN
Anschluss:	Af159 oder Af20 Weitere Anschlüsse auf Anfrage
Material:	Aluminium (Trommel), Stahl (Rest)
Temperaturbereich:	0 ... +70°C Weitere Temperaturbereiche auf Anfrage
Gewicht:	3,5 kg
Lieferumfang:	1 Vorrichtung. Oberes Spannzeug wird für den Test benötigt (muss separat bestellt werden).



Artikel-Nr.: TH115-ASTM-D1781-102

Trommel-Schälvorrichtung zur Ermittlung der Schälfestigkeit von relativ flexiblen und starren Klebeflächen, und von relativ flexiblen Deckschichten einer Sandwichstruktur und ihres Kerns gemäß ASTM-D1781

Trommel Ø:	102 mm (4 in.)
Probenbreite:	25 mm (1 in.) für Lamine 76 mm (3 in.) für Sandwichplatten
Probenlänge:	Min. 254 mm (10 in.) für Lamine Min. 305 mm (12 in.) für Sandwichplatten

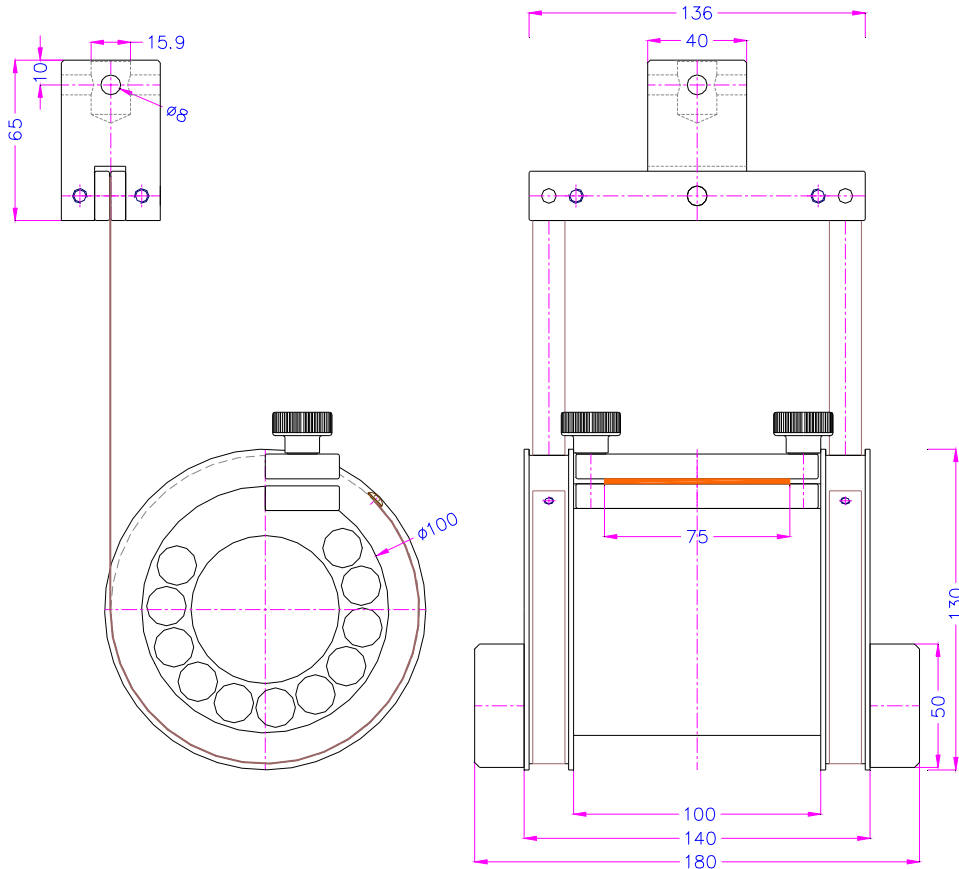


TH115-102-ASTM-D1781-2L

Artikel-Nr.: TH115-EN2243-3-100
 TH115-DIN53295-100

Trommel-Schälvorrichtung zum Testen der Klebefestigkeit von Wabenkernverbunden nach EN 2243-3 und DIN 53295

- Trommel Ø: 100 mm
- Probenbreite: 75 mm
- Probenlänge: 300 mm



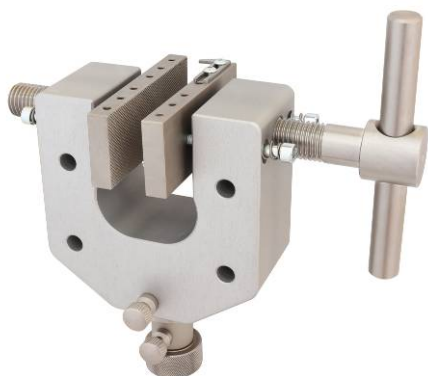
TH115-EN2243-3-DIN53295-100

Optionales Zubehör für TH115:



TH115-TBL
 Einstellbarer Halter – hilft den Test zu starten

Für oberes Spannzeug empfehlen wir:



TH154+BP100
[TH154 Datenblatt.pdf](#)



TH240g+BP80
[TH240g Datenblatt.pdf](#)

