

Scherenspannzeug 2, 5, 20 und 50 kN

Selbstspannende und selbstausrichtende Spannzeuge

Die Proben werden durch Federvorspannung gehalten. Das Verhältnis Spannkraft zur Zugkraft verändert sich je nach Öffnungsweite. Je grösser die Öffnungsweite, desto stärker spannt das Spannzeug den Prüfling. Bei Kräfteinleitung ziehen sich die Backen selbst fest.

TH11-5 Scherenspannzeuge

Artikel-Nr.:	TH11-5
Zugkraft:	5 kN
Öffnungsweite:	0 – 19 mm
Probenbreite:	50 mm
Korpus:	Edelstahl
Temperaturbereich:	-70 bis +130°C
	Weitere Temperaturbereiche auf Anfrage
Gewicht:	980 Gramm pro Spannkopf (ohne Backen)

Spannbacken für TH11-5

Artikelnummer	Oberfläche	Spannfläche H x B	Gewicht pro Paar
TH11-5-B	Blanke Backen	20x50 mm	240 Gramm
TH11-5-BP	Pyramidenbacken	20x50 mm	240 Gramm

Weitere Backenoberflächen auf Anfrage

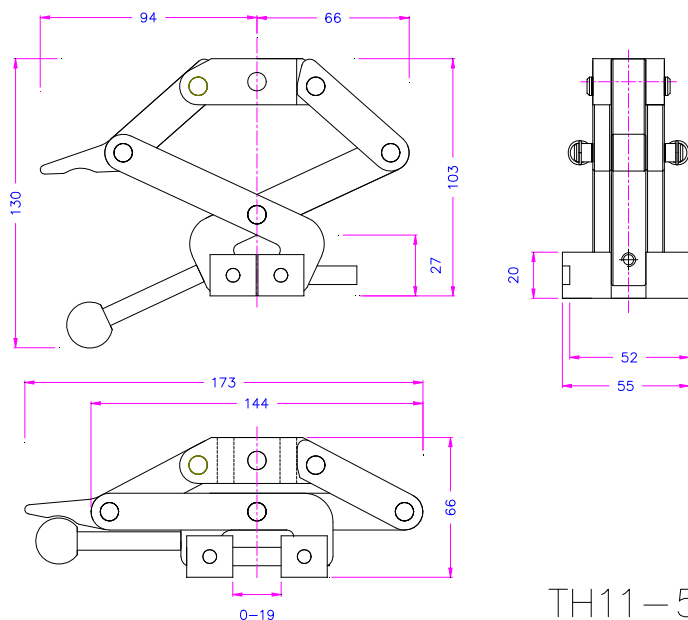


Blanke Backen
- Geeignet zur eigenen Weiterbearbeitung
- Rohling ohne Beschichtung

BP – Universeller Anwendungsbereich
- Pyramidenbacken 1.2x45°
- Gehärteter Stahl 58HRC, vernickelt



TH11-5 mit TH11-5-BP Backen



TH11-5



Bestellinformation

TH11-5 Spannzeuge werden als Paar geliefert, können aber auch einzeln (0.5 Paar) bestellt werden. Spannzeuge und Spannbacken sind separat zu bestellen.

TH11-20 Scherenspannzeuge

Mit Einrastfunktion: Das Spannzeug rastet im geöffneten Zustand ein.
(nicht bei Verwendung von Rundbacken)

Artikel-Nr.:	TH11-20
Zugkraft:	20 kN
Öffnungsweite:	Flachbacken 0 – 25 mm Rundbacken 0 – 20 mm V-Backen für Rundproben: 4 – 16 mm Ø
Probenbreite:	50 mm und 100 mm
Korpus:	Edelstahl
Temperaturbereich:	-70 bis +130°C Weitere Temperaturbereiche auf Anfrage
Gewicht:	2 kg pro Spannkopf (ohne Backen)

Spannbacken für TH11-20

Artikelnummer	Oberfläche	Spannfläche H x B	Gewicht pro Paar
TH11-20-B	Blanke Backen	25x50 mm	0.34 kg
TH11-20-BP	Pyramiden Flachbacken	25x50 mm	0.33 kg
TH11-20-BR*	Pyramiden Rundbacken	Ø 25 mm x 52 mm	0.31 kg
TH11-20-BV4	V Backen für Rundproben	Proben 4-15 mm Ø	0.45 kg
TH11-20-BW	Wellenbacken	25x50 mm	0.32 kg
TH11-20-B100**	Blanke Backen	25x 100 mm	0.74 kg
TH11-20-BP100**	Pyramiden Flachbacken	25x100 mm	0.72 kg
TH11-20-BW100**	Wellenbacken	25x100 mm	0.69 kg

Weitere Backenoberflächen auf Anfrage

* Rundbacken sind geeignet für Proben mit Knochenform (verjüngende Proben).

**Bei Verwendung von 100 mm breiten Backen reduziert sich die Zugkraft auf 10kN.



TH11-20 mit TH11-20-BW100 Backen



B - Blanke Backen
- Geeignet zur eigenen Weiterbearbeitung
- Rohling ohne Beschichtung



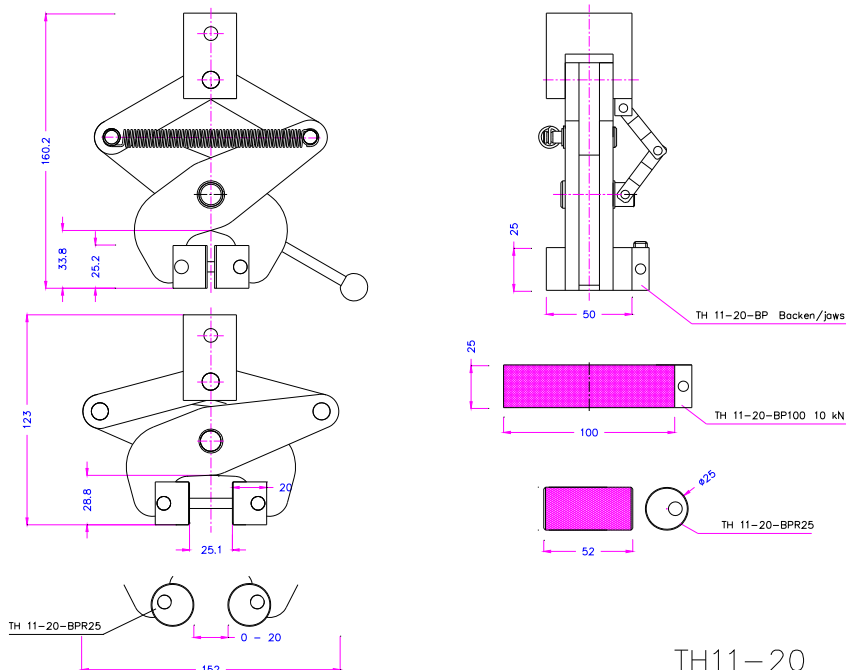
BP – Universeller Anwendungsbereich
- Pyramidenbacken 1.2x45°
- Gehärteter Stahl 58HRC, vernickelt



BV-Backen- Für Runde Proben aller Art
- Zahnteilung 1.2 mm,
- Gehärteter Stahl 58 HRC, vernickelt



BW Wellenbacken – Für textile Proben
- Welle 5mm
- gehärteter Stahl 58 HRC, vernickelt



TH11-20



TH11-20 mit TH11-20-BR Backen

Bestellinformation

TH11-20 Spannzeuge werden als Paar geliefert, können aber auch einzeln (0.5 Paar) bestellt werden.
Spannzeuge und Spannbacken sind separat zu bestellen.

TH11-50 Scherenspannzeuge

Mit Rastfunktion: Das Spannzeug rastet im geöffneten Zustand ein.

Artikel Nr.:	TH11-50
Zugkraft:	50 kN
Öffnungsweite:	Flachbacken 0 – 48 mm V-Backen für Rundproben: 10 - 48 mm Ø
Probenbreite:	100 mm
Korpus:	Stahl, mangan phosphatiert
Temperaturbereich:	0 bis +130°C Weitere Temperaturbereiche auf Anfrage
Gewicht:	9.1 kg pro Spannkopf (ohne Backen)

Spannbacken für TH11-50

Artikelnummer	Oberfläche	Spannfläche H x B	Gewicht pro Paar
TH11-50-BP	Pyramidenbacken	50x100 mm	1.9 kg
TH11-50-BV10	V-Backen	Proben 10-48 mm Ø	2.0 kg

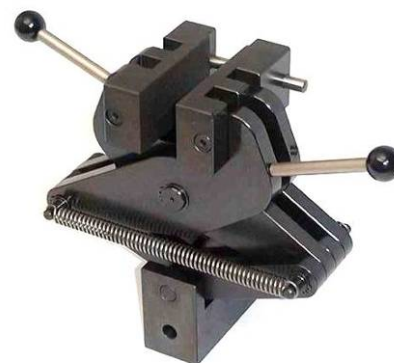
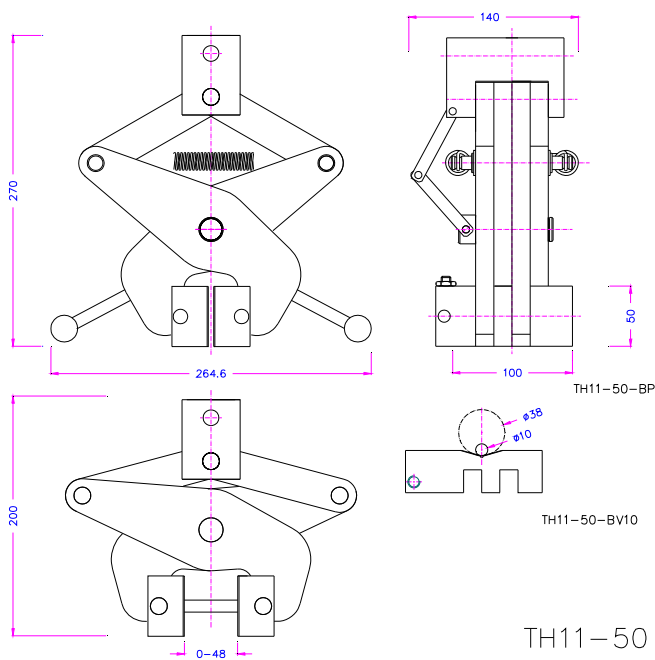
Weitere Backenoberflächen auf Anfrage



BP Pyramidenbacken
- Pyramidenbacken 1.2x45°
- Gehärteter Stahl 58 HRC, vernickelt



BV-Backen- Für Runde Proben aller Art
- Zahnteilung 1,2 mm
- Gehärteter Stahl 58 HRC, vernickelt



TH11-50 mit TH11-50-BP Backen

TH11-50

Bestellinformation

TH11-50 Spannzeuge werden als Paar geliefert, können aber auch einzeln (0.5 Paar) bestellt werden. Spannzeuge und Spannbacken sind separat zu bestellen.

Backen für TH11



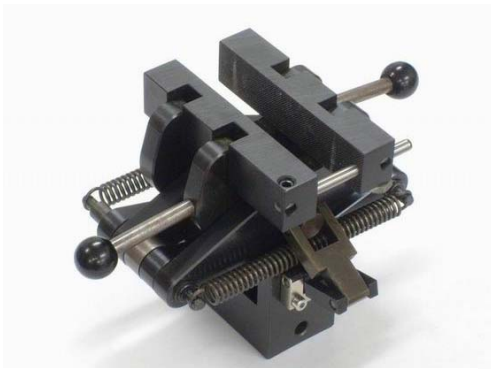
TH11-20+BP + BR + BV + BW



BR BV BW BP BD

BW100 BP100 BD100

Sonderversionen



TH11-30+BP



TH11-75-Am70 + BP



Siehe auch [TH230 Datenblatt.pdf](#)

Zugkraft 2 kN www.grip.de/G05