

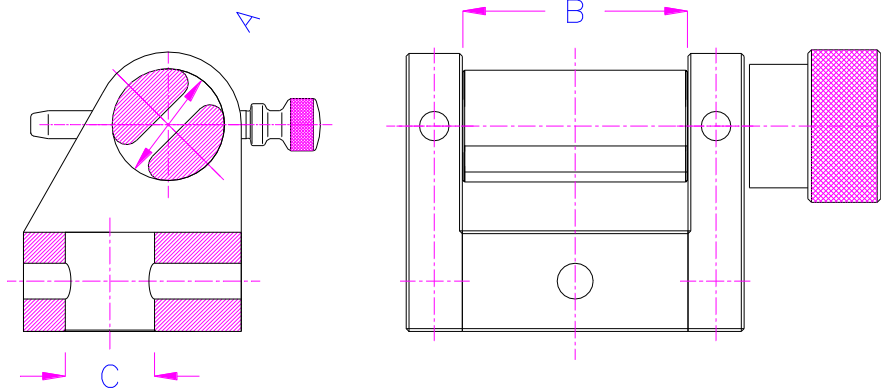
Bänderspannzeuge

TH222 Spannzeuge sind geeignet für weiche und flexible Proben – Bänder, Gewebe etc.

Die Probe wird, abhängig vom Reibwert, einfach oder mehrfach um die Rolle gewickelt.

Temperaturbereich: -40 ... +350°C
 Weitere Temperaturbereiche auf Anfrage.

Bestellinformation:
 TH222 Spannzeuge werden als Paar geliefert, können aber auch einzeln (0.5 Paar) bestellt werden.



	TH222-30-80	TH222-40-80	TH222-60-80	TH222-60-100	TH222-60-120	TH222-80-120
Zugkraft	20 kN	50 kN	100 kN	100 kN	100 kN	150 kN
A: Walze Ø	30 mm	40 mm	60 mm	60 mm	60 mm	80 mm
B: Max. Probenbreite	80 mm	80 mm	80 mm	100 mm	120 mm	120 mm
Max. Probendicke	5 mm	7 mm	11 mm	11 mm	11 mm	11 mm
Min. Probenlänge	460 mm	600 mm	910 mm	910 mm	910 mm	1160 mm
C: Anschluss*	Af159*	Af318*	Af40*	Af40*	Af40*	Af40*
Gewicht / Kopf	2.3 kg	4.5 kg	7.3 kg	8.1 kg	8.8 kg	15 kg

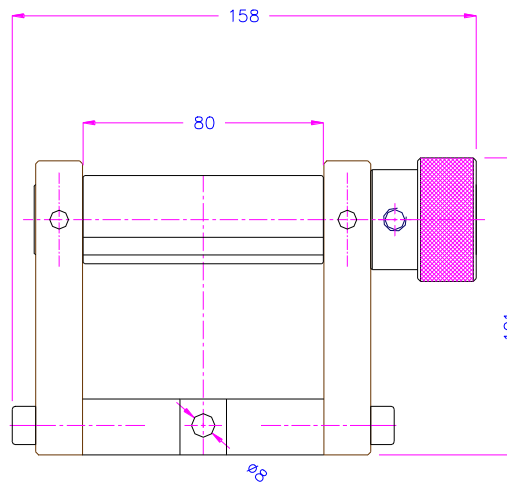
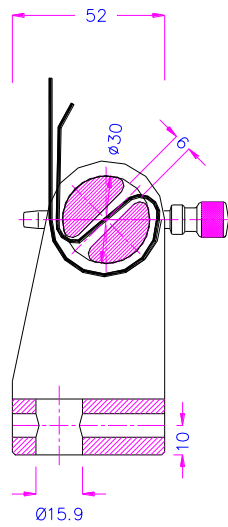
*Weitere Anschlüsse auf Anfrage.



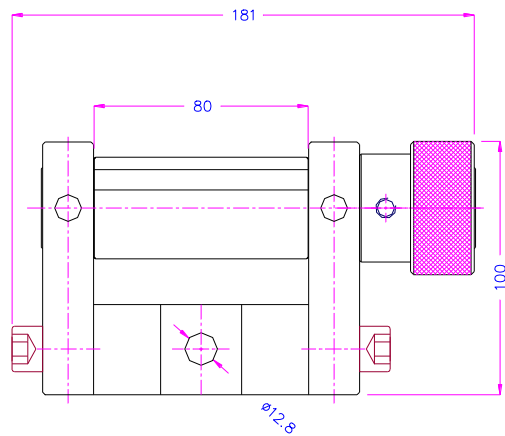
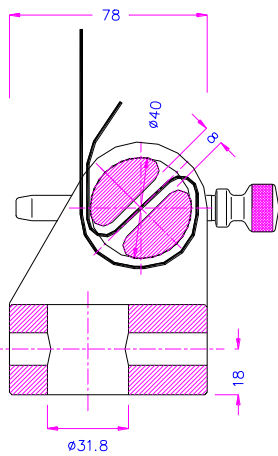
TH222-30-80



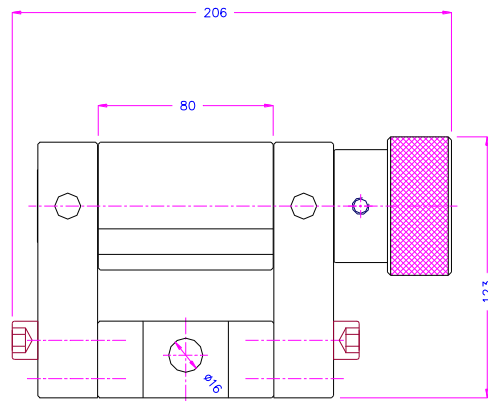
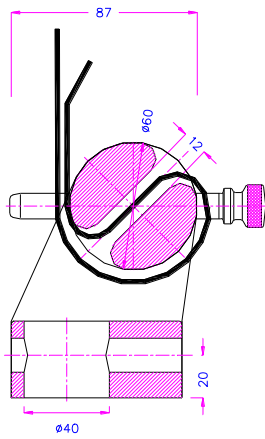
TH222-60-80



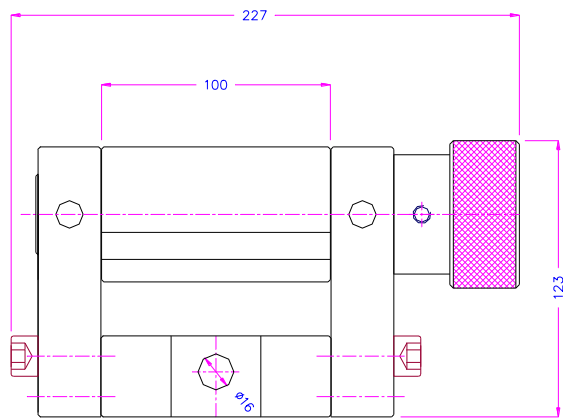
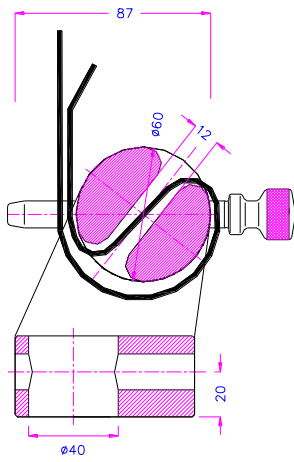
TH222-30-80



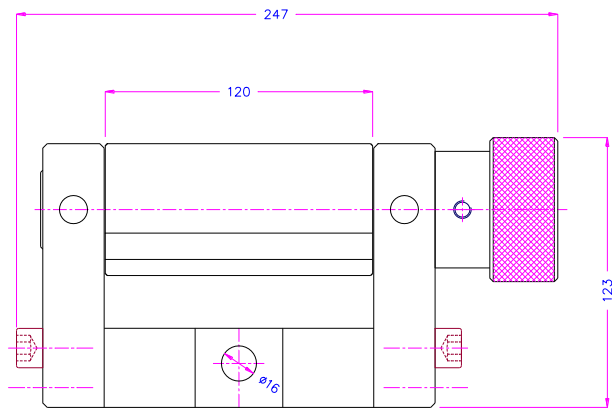
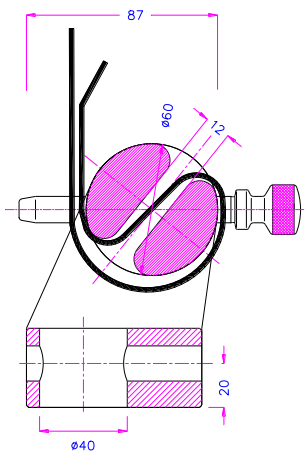
TH222-40-80



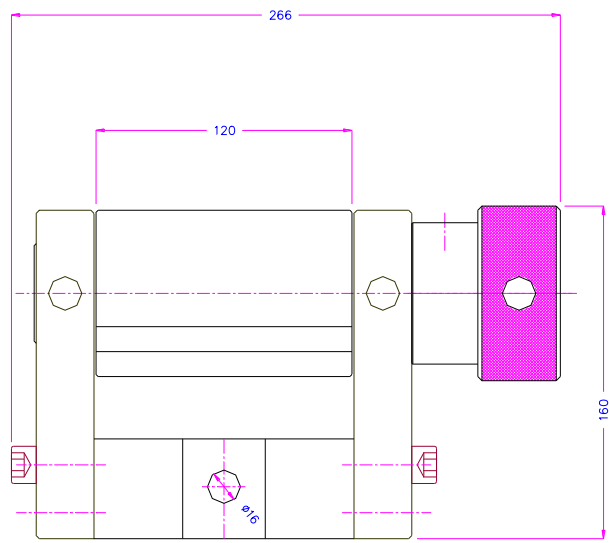
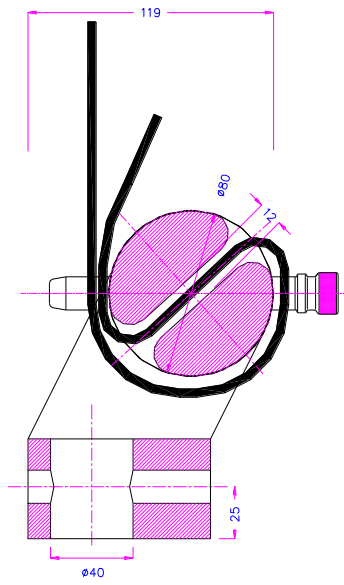
TH222-60-80



TH222-60-100



TH222-60-120



TH222-80-120

Beispiele für Sonderanfertigungen:

	<p>TH222-6-40 Walze Ø 6 mm Walzenbreite 40 mm Besondere kleine Version</p>		<p>TH222-100-80-AL Walze Ø 100 mm Walzenbreite 80 mm Aluminium</p>
	<p>TH222-150-160 Walze Ø 150 mm Walzenbreite 160 mm 300 kN</p>		<p>TH222-60-310 Ø Roll 60 mm 310 mm width Stahl chemisch vernickelt</p>

Videos von Zugversuchen mit TH222



TH222-40-80 mit Textilband

<http://www.youtube.com/watch?v=Vyo8sKI43PQ>



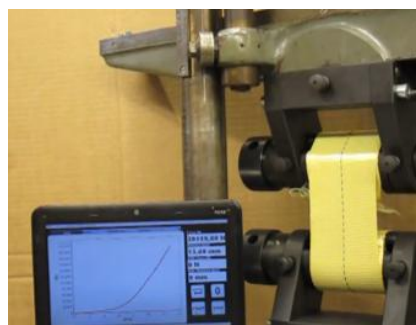
TH222-40-80 mit gewelltem Kunststoffgewebe

<http://www.youtube.com/watch?v=MrfqHJMWg80>



TH222-30-80 mit Packband

<http://www.youtube.com/watch?v=agRoJ1u7OhY>



TH222-80-120 mit Textilband

http://youtu.be/OKPv_ARGHP8

Einlegen des Bandes

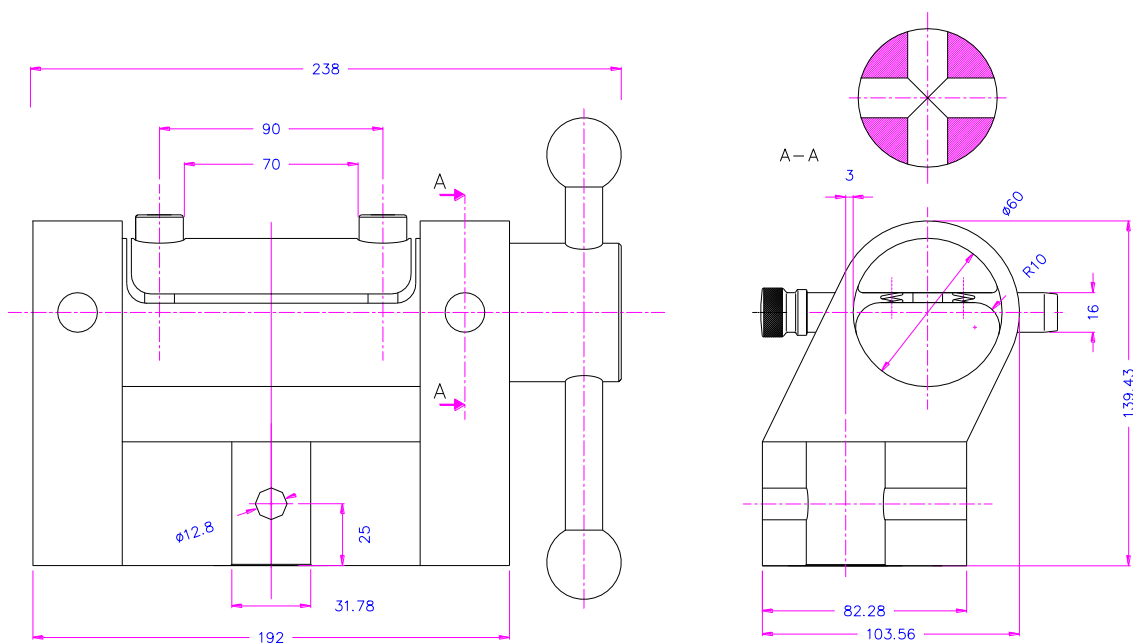
http://youtu.be/x-fp_RYyV6c

Siehe auch www.grip.de/G07

Ähnliche Version auf Anfrage – TH221



TH221-60-80



Siehe auch

TH252

www.grip.de/G07