

# TH222

## Bänderspannzeuge 20 kN, 50 kN und 100 kN

TH222 Bänderspannzeuge sind geeignet für weiche und flexible Proben – Bänder, Gewebe etc.

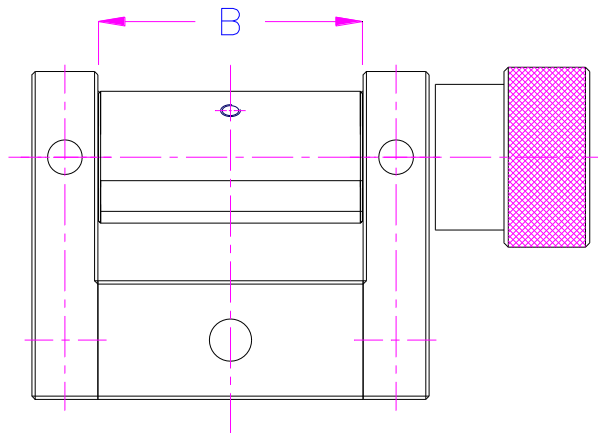
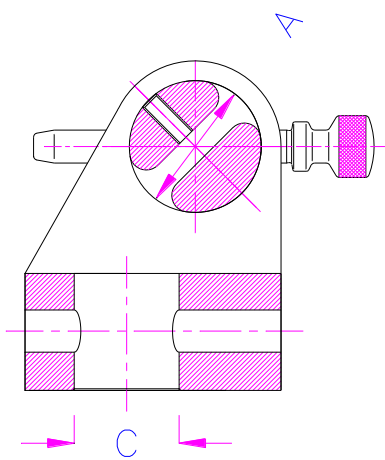
Die Probe wird, abhängig vom Reibwert, einfach oder mehrfach um die Rolle gewickelt

### Bestellinformation:



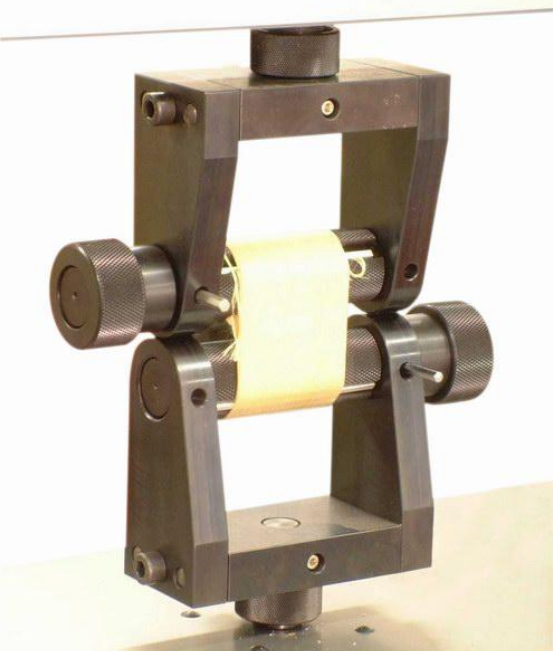


TH222 Spannzeuge werden als Paar geliefert, können aber auch einzeln bestellt werden.  
TH222-A-B-C A = Durchmesser B= innere Breite C = Adapter



	TH222-30-80	TH222-40-80	TH222-60-100	TH222-80-150	TH222-100-200
Zugkraft	20 kN	50 kN	80 kN	100 kN	200 kN
Umlenkrolle Ø	A 30 mm Ø	40 mm Ø	60 mm Ø	80 mm	100 mm
Max. Probenbreite B	80 mm	80 mm	100 mm	150 mm	200 mm
Min. Probenlänge	200 mm	300 mm	400 mm	700 mm	1200 mm
Korpus	Stahl, mangan phosphatiert	Stahl, mangan phosphatiert	Stahl		
Temperaturbereich*	0 – 180°C*	0 – 180°C*	0 – 130°C*	0-130°	0-130°
Adapter	C 15.9 mm	31.8 mm	31.8 mm	40	60
Gewicht 1 Kopf	2.3 kg	4.5 kg	7.5 kg	16 kg..	40 kg..



TH222-A-B-C

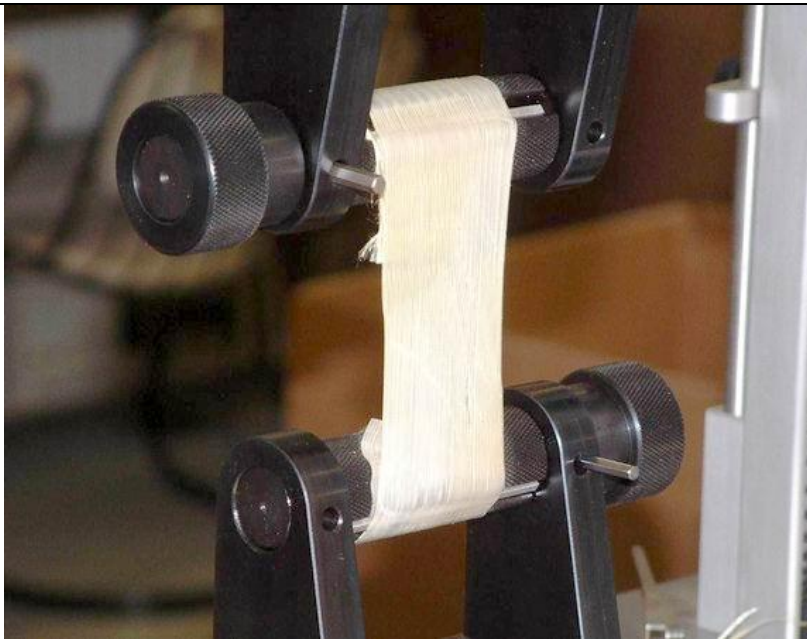
	TH222-6-40 Ø Rolle 6 mm, 40 mm breit
	TH222-30-80
	TH222-30-80
	TH222-40-80-P
	TH222-80-60 Ø Rolle 80 mm, 60 mm breit

	<p>TH222-80-100 Ø Rolle 80 mm, 100 mm breit, 100 kN</p>
	<p>TH222-100-80-P Ø Rolle 100 mm, 80 mm breit gerändelt</p> <p>Diameter 100mm width with pyramid surface</p>
	<p>TH222-102-140-318</p> <p>Ø 102 mm</p> <p>width 140 mm</p>
	<p>TH222-150-160</p> <p>Ø Rolle 150 mm, 160 mm breit, 300 kN</p>

Anwendungsbeispiele



TH222-60-80  
mit Packbändern



TH222-30-80-P

	<p>Weißes Band</p> <p>White Ribbon</p> <p><a href="http://www.youtube.com/watch?v=Vyo8sKl43PQ">http://www.youtube.com/watch?v=Vyo8sKl43PQ</a></p>
	<p><u>Video</u>  <u>TH222-40-80 Prüfling 60x8 mm</u>  <u>gewelltes Kunststoffgewebe</u></p> <p><a href="http://www.youtube.com/watch?v=MrfqHJMWg80">http://www.youtube.com/watch?v=MrfqHJMWg80</a></p>
	<p>30x1mm Packband grün</p> <p><a href="http://www.youtube.com/watch?v=agRoJ1u7OhY">http://www.youtube.com/watch?v=agRoJ1u7OhY</a></p>