

TH229 Pneumatisches Spannzeug

- Spannkraft: 1 kN bei 7 bar
- Öffnungsweite: 0-10 mm (je nach Art der Backen)
- Temperaturbereich: 0°C - +70°C (je nach Art der Backen)
Auf Anfrage weitere Temperaturbereiche möglich
- Korpus: Aluminium eloxiert
- Pneumatikanschluss: Innengewinde M5
- Gewicht: 260 Gramm pro Spannkopf (ohne Backen)
- Lieferumfang: 1 Paar ohne Backen

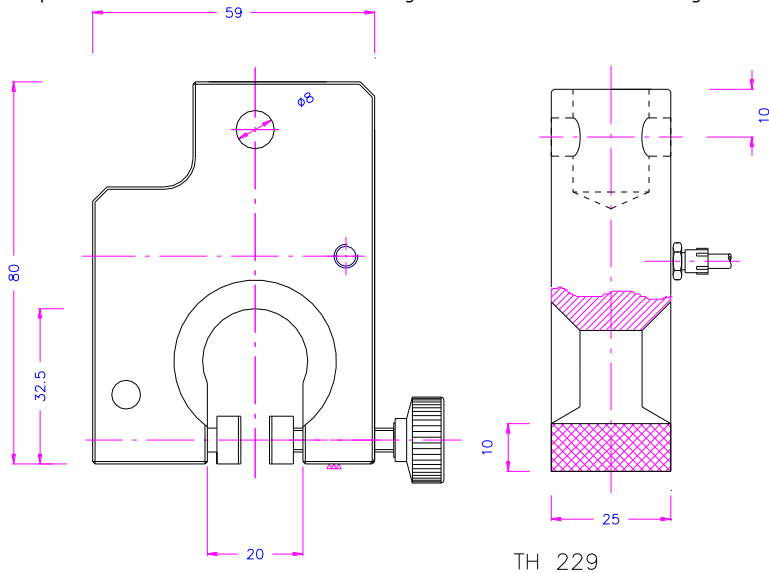


Backen für TH229: Lieferumfang 1 Set = 4 Backen

| Artikelnummer | Oberfläche | Spannfläche H x B | Öffnungsweite | Gewicht pro Paar |
|---------------|------------------|-------------------|---------------|------------------|
| TH229-B25 | Blanke Backen | 10 x 25 mm | 0 - 8 mm* | 18 Gramm |
| TH229-BG25 | Gummi Backen | 10 x 25 mm | 0 - 6 mm | 19 Gramm |
| TH229-BP25 | Pyramiden Backen | 10 x 25 mm | 0 - 8 mm* | 17 Gramm |
| TH229-BW25x25 | Wellen Backen | 25 x 25 mm | 0 - 6 mm | 48 Gramm |
| TH229-BD25 | Diamant Backen | 10 x 25 mm | 0 - 8 mm* | 18 Gramm |
| TH229-B50 | Blanke Backen | 10 x 50 mm | 0 - 6 mm | 46 Gramm |
| TH229-BG50 | Gummi Backen | 10 x 50 mm | 0 - 4 mm | 48 Gramm |
| TH229-BP50 | Pyramiden Backen | 10 x 50 mm | 0 - 6 mm | 43 Gramm |
| TH229-BW50x25 | Wellen Backen | 25 x 50 mm | 0 - 6 mm | 100 Gramm |
| TH229-BD50 | Diamant Backen | 10 x 50 mm | 0 - 6 mm | 46 Gramm |
| TH229-B100 | Blanke Backen | 10 x 100 mm | 0 - 6 mm | 92 Gramm |
| TH229-BG100 | Gummi Backen | 10 x 100 mm | 0 - 4 mm | 95 Gramm |
| TH229-BP100 | Pyramiden Backen | 10 x 100 mm | 0 - 6 mm | 86 Gramm |
| TH229-BD100 | Diamant Backen | 10 x 100 mm | 0 - 6 mm | 92 Gramm |

*Die Sonderstößel zur Änderung der Öffnungsweiten auf 2 - 10 mm sind im Lieferumfang der Spannzeuge enthalten. Zum Wechsel der Stößel müssen die Spannzeuge umgebaut werden.

Spannbacken mit abweichenden Abmessungen und Oberflächenbeschichtungen auf Anfrage



Blanke Backen

- Geeignet zur eigenen Weiterbearbeitung
- Stahl-Rohling ohne Beschichtung



Gummi Backen

- 1mm Gummibeschichtung (NBR)
- Vernickelt



Pyramiden Backen

- Pyramiden 0.8x45°
- Gehärteter Stahl 58 HRC
- Vernickelt



Wellen Backen

- Für flexible Materialien
- Welle 5 mm
- Gehärteter Stahl 58 HRC
- Vernickelt



Diamant Backen

- Beschichtet mit synthetischen Diamanten D91 (170/200 mesh)
- Vernickelt



Beispiele für weitere Ausführungen und kundenspezifische Anfertigungen:



TH229-BW25x25 Wellenbacken



TH229-LCR5 Line Kontakt Backen

Zubehör:

**TH205-1 Fußpedale**

Nicht rastend: Die Backen öffnen sobald das Pedal gedrückt wird und schließen wenn der Fuß von dem Pedal genommen wird.

Lieferumfang: 1 Paar Pedale inkl. Schläuche und Anschlussstücke

**TH205-2 Fußpedale**

Mit Rastfunktion: Die Backen öffnen sobald das Pedal gedrückt und bleiben geöffnet, sofern der Fuß vom Pedal genommen wird. Erst nach einer weiteren Betätigung des Pedals schließen sich die Backen und bleiben geschlossen.

Lieferumfang: 1 Paar Pedale inkl. Schläuche und Anschlussstücke

**TH205-PR10bar Druckregleraufbau**

Optional verfügbar für TH205-1 und TH205-2

Zum Einstellen des Luftdrucks von 1–10 Bar

**TH205-PR16bar Druckregleraufbau**

Optional verfügbar für TH205-1 und TH205-2

Zum Einstellen des Luftdrucks von 1–16 Bar

**TH205-3 Handventile**

2 pneumatische Kipphebelventile

Mit Rastfunktion: Beim Anziehen die Backen schließen sich die Backen, beim zurückdrücken werden die Backen geöffnet.

Lieferumfang: 1 Einheit inkl. Schläuche und Anschlussstücke

**TH205-4 Micro-Handventile**

2 pneumatische Handventile

Mit Rastfunktion: Direkter Anschluss am Spannzeug, 3/2 Wege-Ventil

Lieferumfang: 2 Handschalter inkl. Schläuche und Anschlussstücke.

Bei gleichzeitiger Bestellung eines Spannzeugs werden die Handventile an das Spannzeug montiert

**TH216 Leiser Kompressor für Labore, ölgeschmiert, mit Filterdruckregler**

Max. Druck 16 Bar; 230 V/50 Hz; Lautstärke: 38 dB(A)

Motor: 0,13 kW; Ansaugleistung 17 l/min; Behältervolumen 3.5 l

Abmessungen: 340x290x340 mm (L x B x H); Gewicht: 18 kg

Siehe auch

www.grip.de/pdf/TH205_Datenblatt.pdf

www.grip.de/G12

www.grip.de/G06/TH227 (TH229 und TH227 verwenden die gleichen Backen)