

## TH229 Pneumatisches Spannzeug

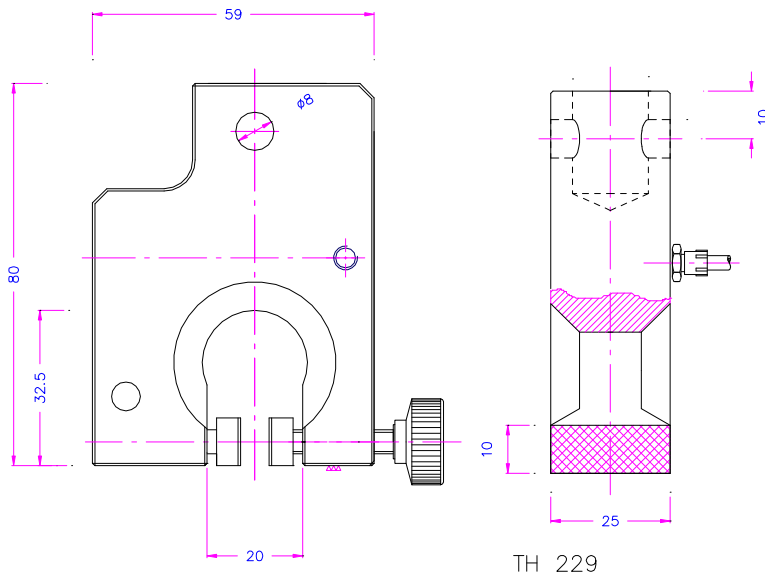
- Spannkraft: 1 kN bei 7 bar
- Öffnungsweite: 0-10 mm (je nach Art der Backen)
- Temperaturbereich: 0°C - +70°C (je nach Art der Backen)  
Auf Anfrage weitere Temperaturbereiche möglich
- Korpus: Aluminium eloxiert
- Pneumatikanschluss: Innengewinde M5
- Gewicht: 260 Gramm pro Spannkopf (ohne Backen)
- Lieferumfang: 1 Paar



**Backen für TH229:** Lieferumfang 1 Set = 4 Backen

Artikelnummer	Oberfläche	Spannfläche H x B	Öffnungsweite	Gewicht pro Paar
TH229-B25	Blanke Backen	10 x 25mm	0 - 10mm	18 Gramm
TH229-BG25	Gummi Backen	10 x 25mm	0 - 8mm	19 Gramm
TH229-BP25	Pyramiden Backen	10 x 25mm	0 - 10mm	17 Gramm
TH229-BD25	Diamant Backen	10 x 25mm	0 - 10mm	18 Gramm
TH229-B50	Blanke Backen	10 x 50mm	0 - 8mm	46 Gramm
TH229-BG50	Gummi Backen	10 x 50mm	0 - 6mm	48 Gramm
TH229-BP50	Pyramiden Backen	10 x 50mm	0 - 8mm	43 Gramm
TH229-BD50	Diamant Backen	10 x 50mm	0 - 8mm	46 Gramm
TH229-B100	Blanke Backen	10 x 100mm	0 - 8mm	92 Gramm
TH229-BG100	Gummi Backen	10 x 100mm	0 - 6mm	95 Gramm
TH229-BP100	Pyramiden Backen	10 x 100mm	0 - 8mm	86 Gramm
TH229-BD100	Diamant Backen	10 x 100mm	0 - 8mm	92 Gramm

Spannbacken mit abweichenden Abmessungen und Oberflächenbeschichtungen auf Anfrage



<p><b>Blanke Backen</b></p> <ul style="list-style-type: none"> <li>- Geeignet zur eigenen Weiterbearbeitung</li> <li>- Stahl-Rohling ohne Beschichtung</li> </ul>	
<p><b>Gummi Backen</b></p> <ul style="list-style-type: none"> <li>- 1mm Gummibeschichtung (NBR)</li> <li>- Vernickelt</li> </ul>	
<p><b>Pyramiden Backen</b></p> <ul style="list-style-type: none"> <li>- Pyramiden 0.8x45°</li> <li>- Gehärteter Stahl 58 HRC</li> <li>- Vernickelt</li> </ul>	
<p><b>Diamant Backen</b></p> <ul style="list-style-type: none"> <li>- Beschichtet mit synthetischen Diamanten D91 (170/200 mesh)</li> <li>- Vernickelt</li> </ul>	

Beispiele für weitere Ausführungen und kundenspezifische Anfertigungen



TH229-BW25



TH229-BLC-R5 - Radius 5 mm

## Zubehör:



### TH205-1 Fußpedale

Nicht rastend: Die Backen öffnen sobald das Pedal gedrückt wird und schließen wenn der Fuß von dem Pedal genommen wird.

Lieferumfang: 1 Paar Pedale inkl. Schläuche und Anschlussstücke



### TH205-2 Fußpedale

Mit Rastfunktion: Die Backen öffnen sobald das Pedal gedrückt und bleiben geöffnet, sofern der Fuß vom Pedal genommen wird. Erst nach einer weiteren Betätigung des Pedals schließen sich die Backen und bleiben geschlossen.

Lieferumfang: 1 Paar Pedale inkl. Schläuche und Anschlussstücke



### TH205-PR Druckregleraufbau

Optional verfügbar für TH205-1 und TH205-2

Zum Einstellen des Luftdrucks von 1–10 Bar

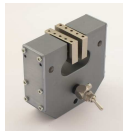


### TH205-3 Handventile

2 pneumatische Kipphebelventile

Mit Rastfunktion: Beim Anziehen die Backen schließen sich die Backen, beim zurückdrücken werden die Backen geöffnet.

Lieferumfang: 1 Einheit inkl. Schläuche und Anschlussstücke



### TH205-4 Handventile

2 pneumatische Handventile

Mit Rastfunktion: Direkter Anschluss am Spannzeug, 3/2 Wege-Ventil

Lieferumfang: 2 Handschalter inkl. Schläuche und Anschlussstücke.

Bei gleichzeitiger Bestellung eines Spannzeugs werden die Handventile an das Spannzeug montiert



### TH216 Kompressor für Labore, ölgeschmiert

Max. Druck 16 Bar, 230V, Frequenz 50Hz, Lautstärke: 38dB(A)/1m

Ansaugleistung 5 l/min, Behältervolumen 3.1 Liter

Abmessungen: 340x290x340 mm (L x W x H); Gewicht: 16 kg

Modelle mit abweichenden Spannungen (Volt) auf Anfrage

[www.grip.de/pdf/TH205\\_Datenblatt\\_Deutsch.pdf](http://www.grip.de/pdf/TH205_Datenblatt_Deutsch.pdf)