

TH22 Bending Fixture
Flexural Jigs

Grip-Engineering
 info@grip.de



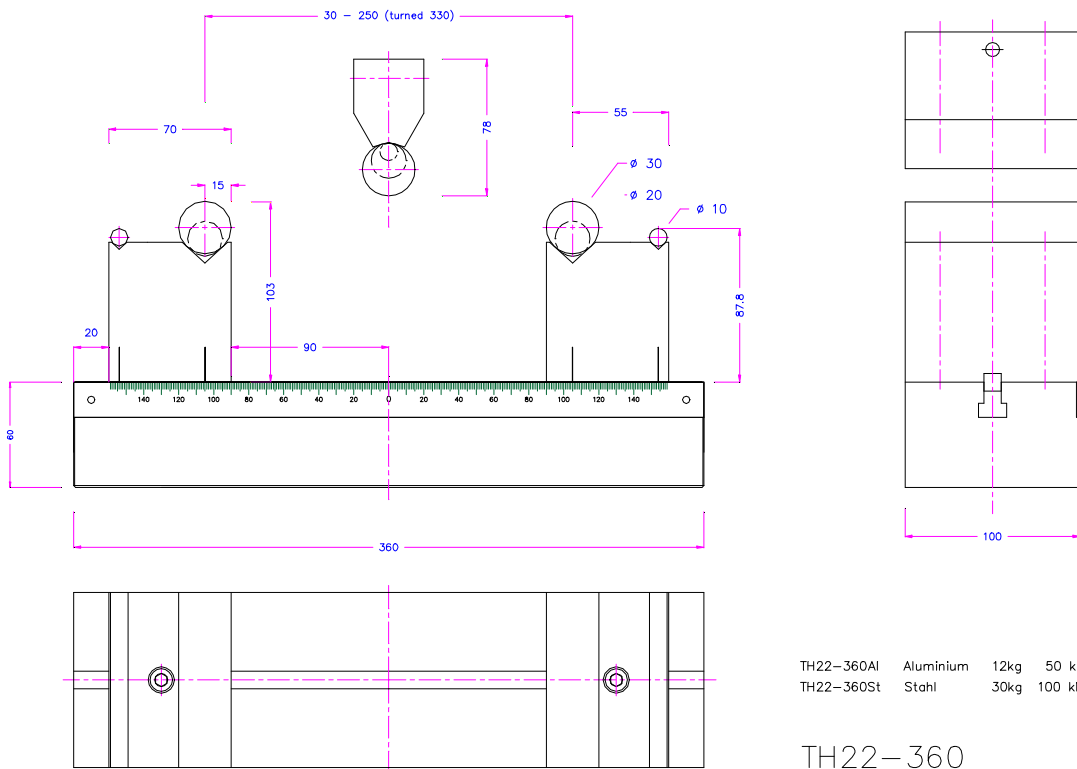
TH22-360

Flexural Jig fur universal use
 Specimen supports of 10mm, 20mm and 30mm diameter are supplied as standard

3-Punkt Biegevorrichtung fur universelle Verwendung , Walzen 10,20 und 30mm im Standardlieferumfang

100x360 mm

www.grip.de/G02/TH22-2



TH22-360-St-Af60

Steel Version 250kN
 Adapter female 60mm

Biegevorrichtung 250 kN
 Stahl
 Auflagerabstand 30-250mm
 Walzen 10,20 und 30mm

Adapter 60mm
 100x360 mm

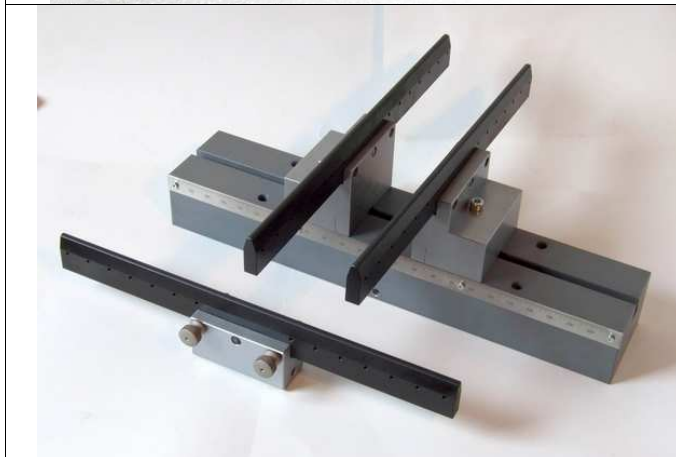
	<p>TH22ST-275-CR2-OR5-5P-Ni</p> <p>5 point bending fixture Steel nickel milled Radii For chamber usage</p> <p>5 Punkt Biegevorrichtung Stahl vernickelt mit gefrästen Radien Temperaturkammereinsatz</p> <p>100x275mm</p>
	<p>TH22St-500-Af31.8</p> <p>3-Punkt Biegevorrichtung 100 kN Walzen Ø: 10, 20, 30 mm Adapter 31.8/12.7 (10/8") Biegebalken 500mm aus Stahl.</p>
	<p>TH22-600+D30x160</p> <p>3-Punkt Biegevorrichtung 50 kN inklusive Walzen Ø: 160mm breit 10, 20, 30 mm Biegebalken 600 mm aus Aluminium</p>
	<p>TH22-360-CWR15</p>



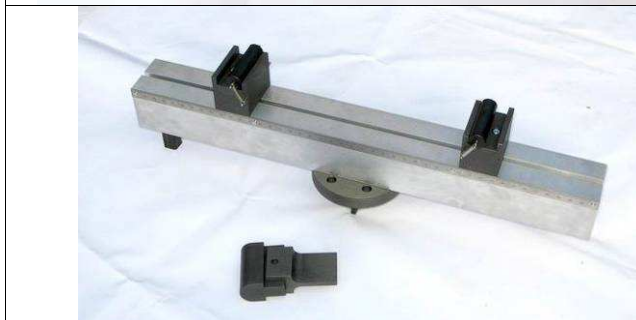
TH22-800-XOD15x350-CXUD15x350

lower diameter 15mm width 350
upper diameter 30mm width 350

mit Sonderrollen



TH22-500-CWR5x420



TH22-900-CND30-OWR20XSA30

Free rotationable rollers
Upper part articulation support

mit frei beweglichen Rollen auf einem
Bock mit Anschlag.
Oberteil mit Wippe

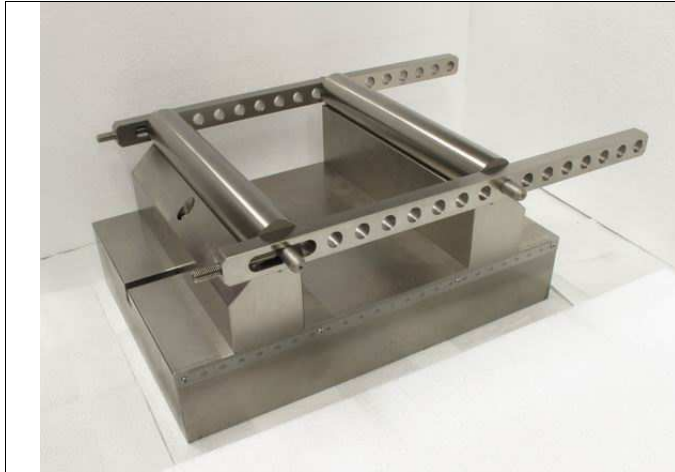


TH22-1000-4P-CXH200

4 point bending jig
special Height of 200mm of support

4-Punkt Biegevorrichtung 50 kN
Walzen Ø: 10, 20, 30 mm
Untere Bockhöhe 200mm
1000 mm Balkenlänge Alu






	<p>TH22-1200-4P-Am30</p> <p>4-Punkt Biegevorrichtung 50 kN Walzen 10,20 und 30mm Balkenlänge 1200 mm Aluminium</p>
	<p>TH22-1200-CWLD20x400-Af36</p> <p>Rollers are articulating in 2 axis Are nested on half cutted bearings for free rotation</p> <p>4-Punkt Biegevorrichtung 50 kN 2 axige Rotationsmöglichkeit Mit in Nadellagerhalbschalen gelagerte Walzen 20mm Durchmesser 400m breit Balkenlänge 1200 mm Aluminium</p>
	<p>TH22-1310</p> <p>Long bending jig 100x1310mm with holder</p> <p>Große Biegevorrichtung 100x1310mm Griffe</p> <p>Rollen 10,20,30</p>
	<p>TH22St-1310</p> <p>Heavy Steel Version</p> <p>3-Punkt Biegevorrichtung 150 kN Walzen Ø: 10, 20, 30 mm 100x1310 mm Stahl</p>

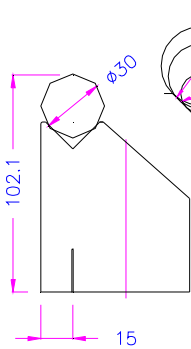
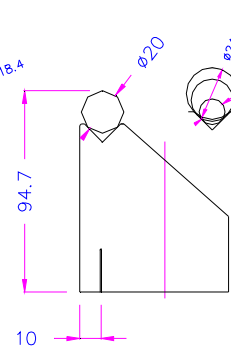
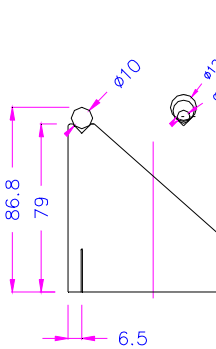
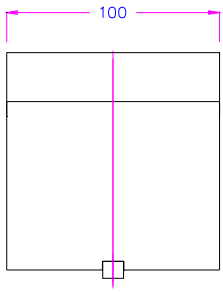








TH22-500-B350-D40-ARB-Ni

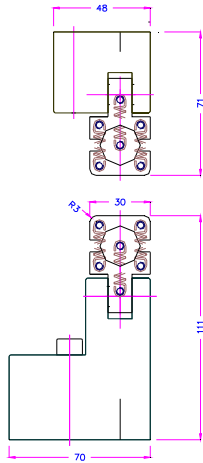
Heavy Bending Jig
Basis platen 500x350mm
Roller 40mm with Anti Roll over Bars

Schwere Biegevorrichtung für
Faltversuche mit Seitenleisten
350mm breit
vernickelt

Zubehör für TH22	Supports
	<p>TH22St-CR2-Ni</p> <p>Einfaches Auflager Radius R2 Stahl gehärtet vernickelt</p> <p>Support with milled Radius R2 Steel hardened nickel</p>
	<p>TH22St-OCR5-Ni</p> <p>Einfaches oberes Auflager für 4-Punkt niedrige Höhe gefräst gehärtet vernickelt Radius R5</p> <p>Support with milled Radius R5 for upper Bar in a 4 Bending jig Steel hardened nickel</p>
	<p>TH22-AX Alu or Steel</p> <p>Support for eXchangeable Rollers 8 to 35 mm Ø for lower bar Auflagerbock für tauschbare Rollen 8 to 35 mm Ø für unteren Biegebalken</p>
	<p>TH22-FD30</p> <p>Rolle 30x100 mm gehärtet vernickelt für Auflager vom Typ X Ø 8,9,11,12,13 . 50 1 Set = 3 Rollen</p> <p>Roller for supports type X</p>
	<p>TH22-AD10,20,30</p> <p>Support with mounted roller 10,20,30 Ø for lower bar Auflager für tauschbare Rollen für unteren Biegebalken mit Walzen 10, 20 und 30mm Aluminium Standard</p>
<p>CX supports for eXchangeable rollers</p>	<p>TH22-CXD10 TH22-CXD20 TH22-CXD30</p> <p>Support for one exchangeable roller CX30 allows to fix roller from D18 to D36 mm</p>

 <p>TH22-CX30</p>	 <p>TH22-CX20</p>	 <p>TH22-CX10</p>	 <p>TH22-CX</p>
	<p>TH22-CX10-H150 Special Height 150mm Roller 10mm Auflager C Sonderhöhe 150mm Walze 10mm</p>		
	<p>TH22-CXD50 Auflagerbock mit Rolle 50mm Support with Roller diameter 50mm</p>		
	<p>TH22-CXD30-H200 Auflager Sonderhöhe 200mm mit Walze 30mm support Height 200mm</p>		
<p>CW Supports for articulating Roller</p>			
	<p>TH22-CW Auflagerbock für Wippen Alu Max 50kN</p>		
	<p>TH22-OW-Af159 Finnenträger mit Wippfunktion Adapter 15.9mm</p>		
	<p>TH22-WFR5 Hier Radius R5 100mm breit Radien 2, 5,10,15, 20</p>		

	<p>TH22-OW+WFR5 Finnenträger mit Wippfunktion Adapter 15.9mm mit Finne R5</p>
	<p>TH22-CWR5x420 Wippfunktion Radius R5mm Breite 420</p>
	<p>TH22-CWL20x400 Wippfunktion Nadelgelagert rollbar Durchmesser 20 Breite 400</p>
	<p>TH22St-CWX Auflagerbock 100kN Stahl Stahl kipbar für tauschbare Rollen movable support steel 100kN for exchangeable roller http://www.youtube.com/watch?v=_zkmw0ohWTU</p>



TH22-WNJD30xR3
 Moveable articulating
 Auflager mit Federn gehalten



TH22-WNJD30xR3-G
 Rubber coated
 Moveable Y,Z
 In 2 Achsen beweglich
 Auflagerpfanne
 Gummiert
 30x100mm Kante R3




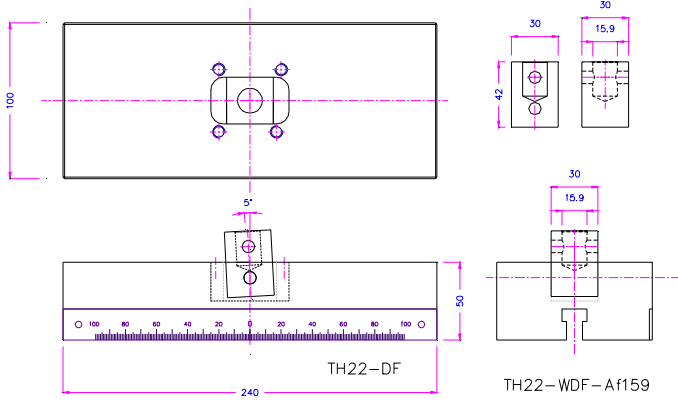




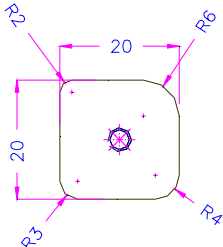


TH22-CND30
 Rolle liegt am Anschlag frei
 Roller fixed with rubber ring



TH22-CLD50
 Support with Roller 50mm diameter
 Width 50mm

	<p>TH22-OR5-Af159-Ni</p> <p>Einzelne obere Finne R5 Adapter 15.9 gefräst</p> <p>single upper fin hardened Adapter female15.9</p> <p>58 HRC Nickel</p>
	<p>TH22-OR25-Af36</p> <p>upper fin hardened Radius 25 Adapter 36</p> <p>58 HRC</p>
	<p>TH22-OX-Af32</p> <p>Finnenträger oben mit Adapter 31,8, 32, 36,40,50,60</p>
	<p>TH22-OX-Af159</p> <p>Finnenträger oben mit Adapter 15.9/8, Adaptergrößen aus Alu: 15.9 und 20 aus Stahl 30/12, 31.8/12.8, 32/16, 36/18, 40/16, 50, 60.</p> <p>exchangeable carrier</p> <p>http://www.grip.de/g02/TH22-2/TH22-OT/</p>
	<p>Zubehör für 4 Punkt Biegung</p>
	<p><u>TH22-240-DF</u></p> <p>Oberteil für TH22 macht aus einer 3-Punktebiegevorrichtung eine 4-Punktbiegevorrichtung</p> <p>http://www.grip.de/G02/TH22-2/TH22-DF http://www.grip.de/G02/TH22-2/TH22-OT http://www.grip.de/G02/TH22-2/TH22-Fi/</p> <p>allows a 4 point fixture</p>

	<p>TH22-OAX Oberer Träger für tauschbare Rollen für 4 Punkt Biegevorrichtung</p> <p>upper carrier for Roller 4Point bending</p>
	<p>TH22-OM30 Doppelfinntträger mit harter Platte und Walze 30x100 für Glasprüfung</p>
	<p>TH22-OCW Oberer Träger für Wippe</p>
 <p>TH22-DF</p> <p>TH22-WDF-A1159</p>	<p>TH22-WDF Wippe Adapter</p>

spezielles Zubehör	special Accessoires
	<p>TH22-FD10+FB Für Oberteile mit sehr großen Adaptern For holder with big adapter Size</p>
	<p>TH22-FRX Sonderauflager Eckig 90 und 120° Segmente mit angefrästen für extreme Radien z.B. Radius 0.5,1,2,3,4,5,6,7 .. ,50..100 for special small or special big Radius in X supports http://www.grip.de/g02/TH22-2/TH22-Fi/</p>
	<p>TH22-CFR-2-3-4-6 Sonderfinne mit 4 Radien R2 R3 R4 R6 für Auflager vom Typ CX und AX spezial Fin with 4 Radii for Carrier of type CX and AX</p>
	<p>TH22-CX-V1 Segmentreduktion für kleine Walzen Insert for small diameters in V</p>
	<p>TH22-TNS10 T-Nutenstein 10mm breit 40mm lang TH22 Alu Version oder TH36T</p>

THS646-318

TH22-DF

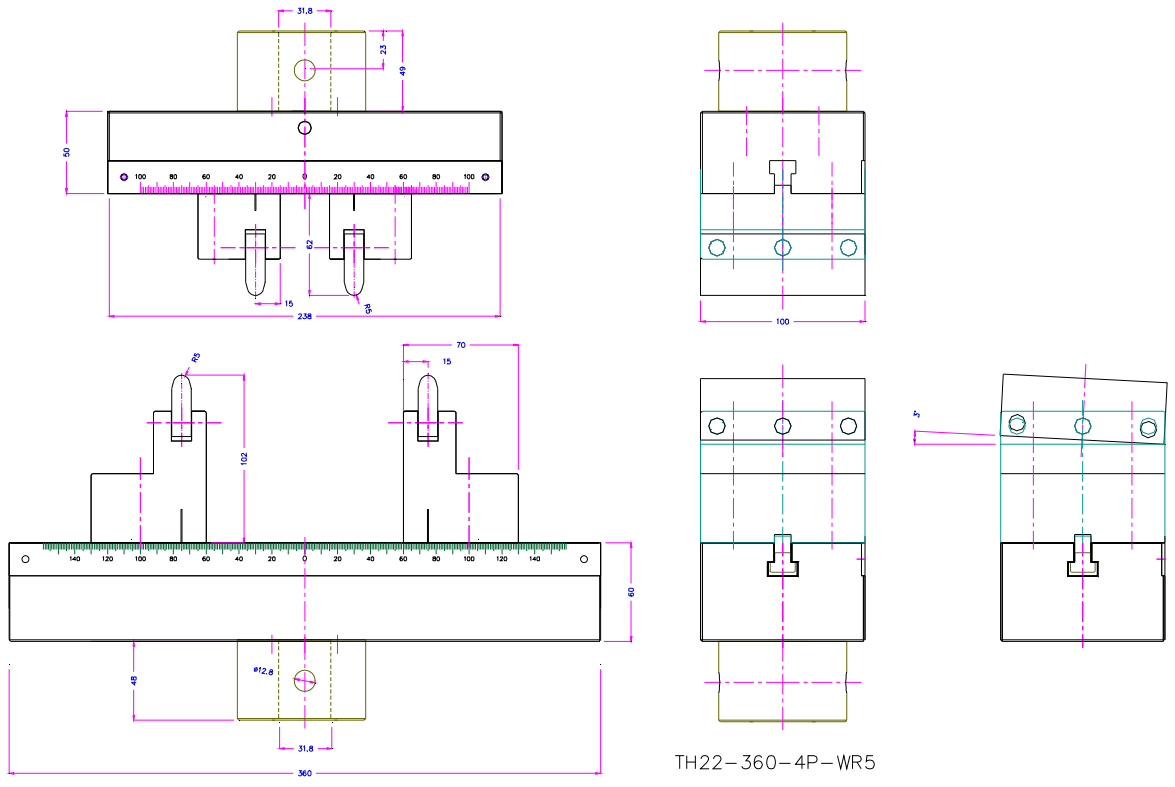
OW

FWR5

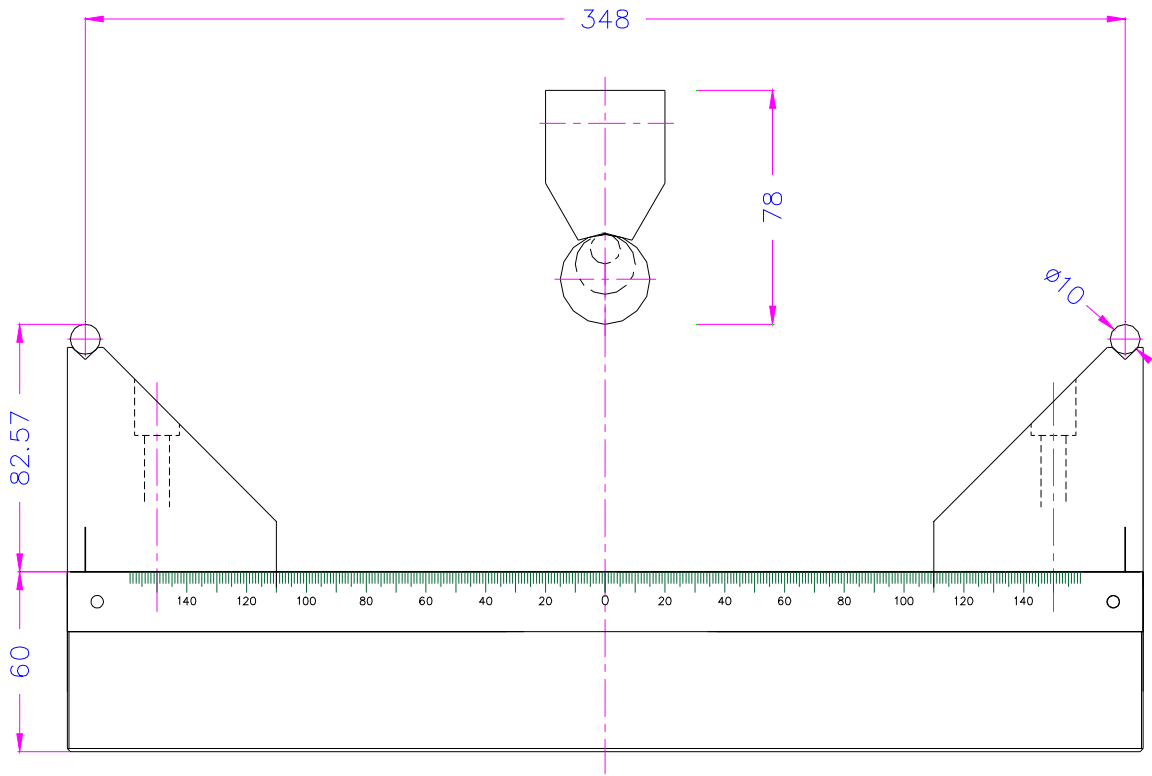
AW

TH22-360

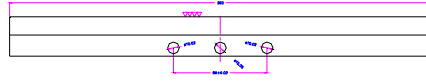
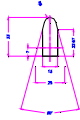
THS646-318



TH22-360-4P-WR5

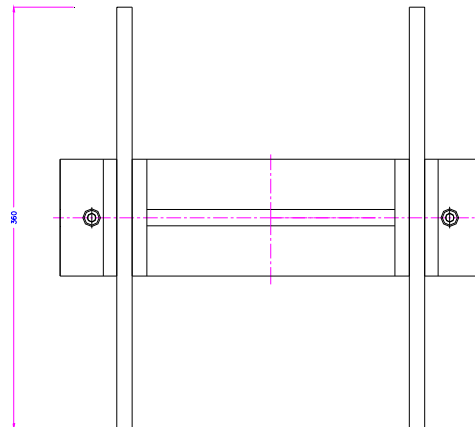
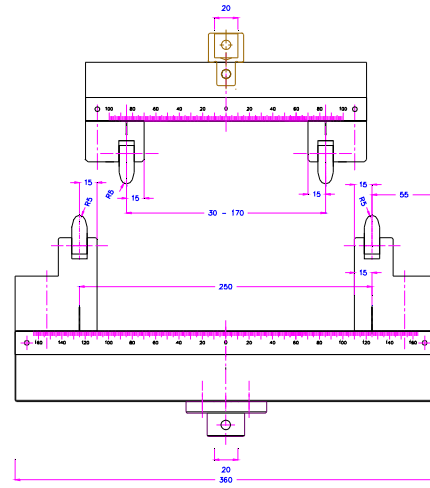
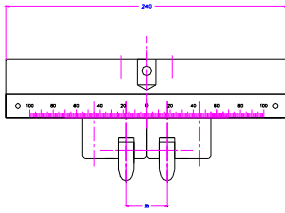
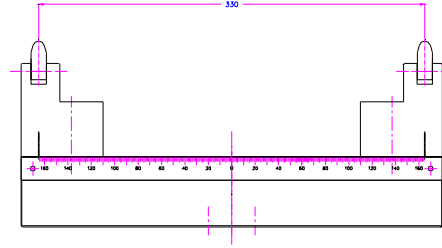


TH22-360-CX10

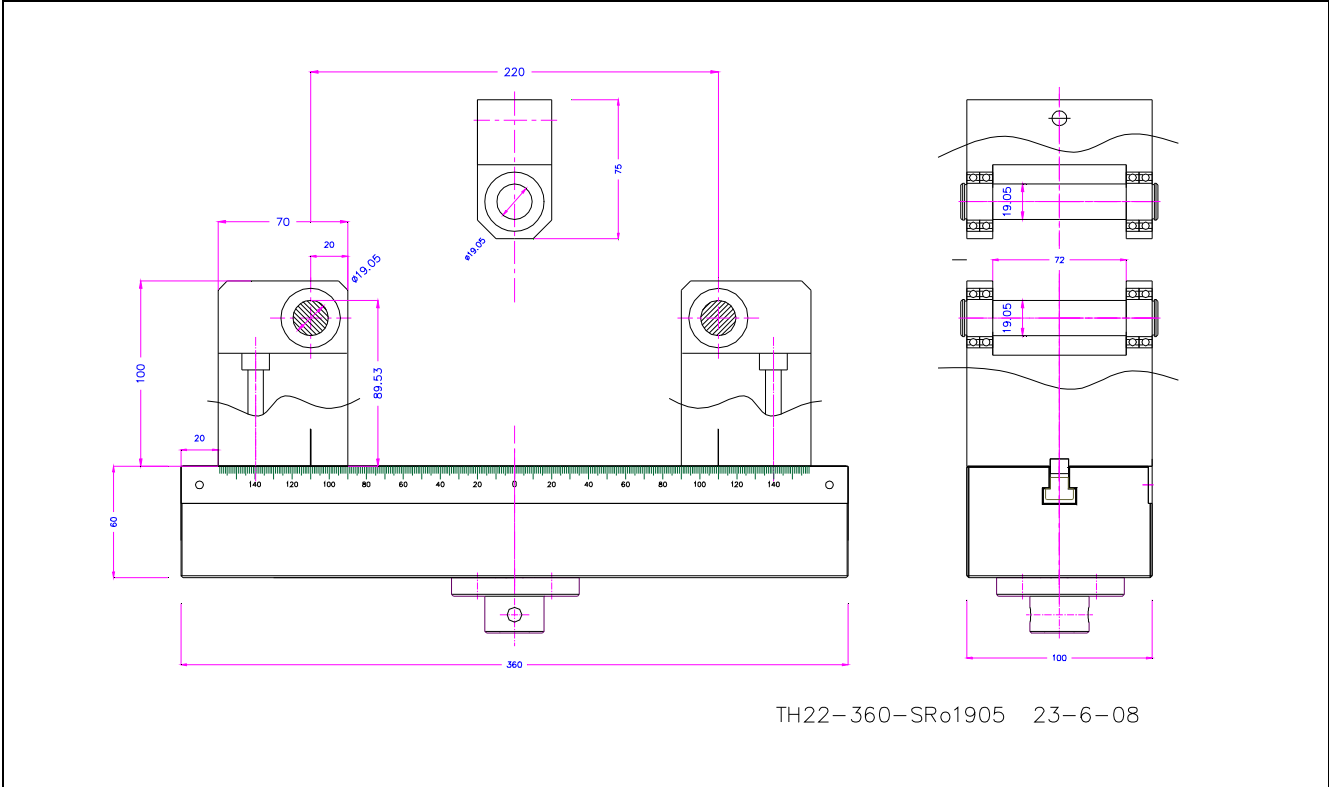


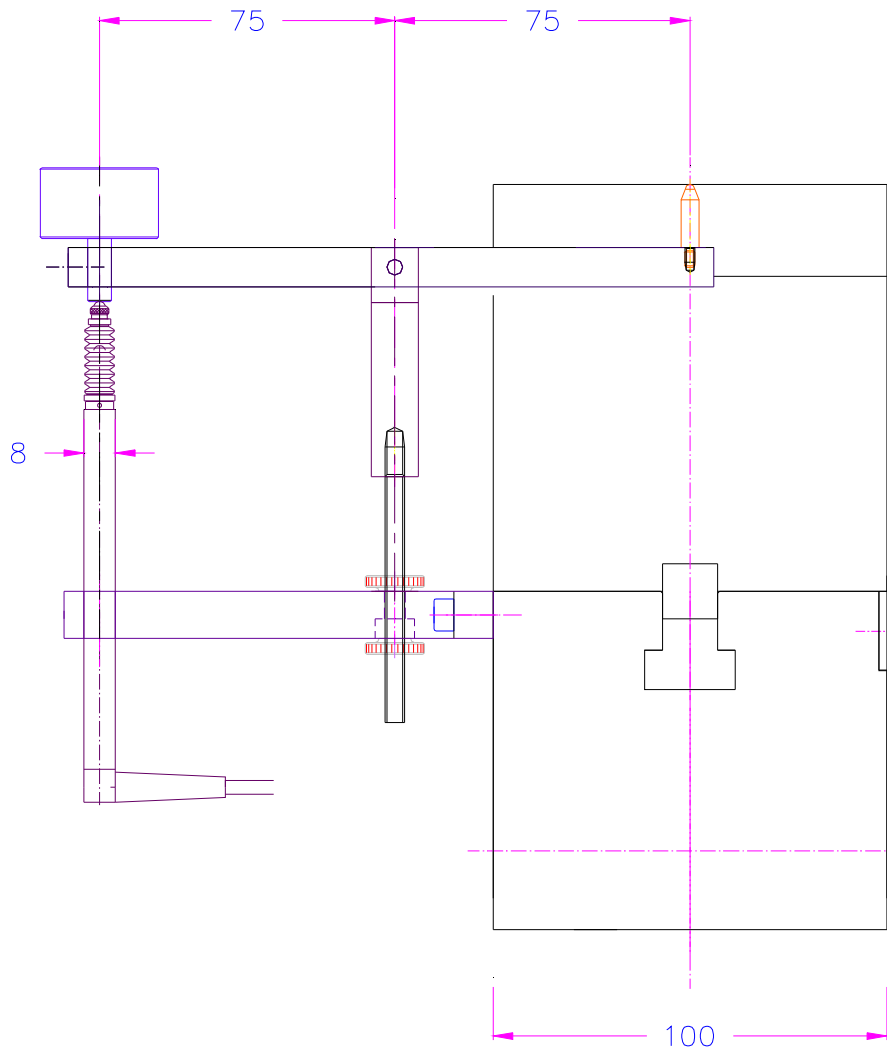
neu 10.7.07

TH22-SAR5 Finne 1.2842



TH22-360+DF-AI-SAR5x360-Af20





TH22-1TH

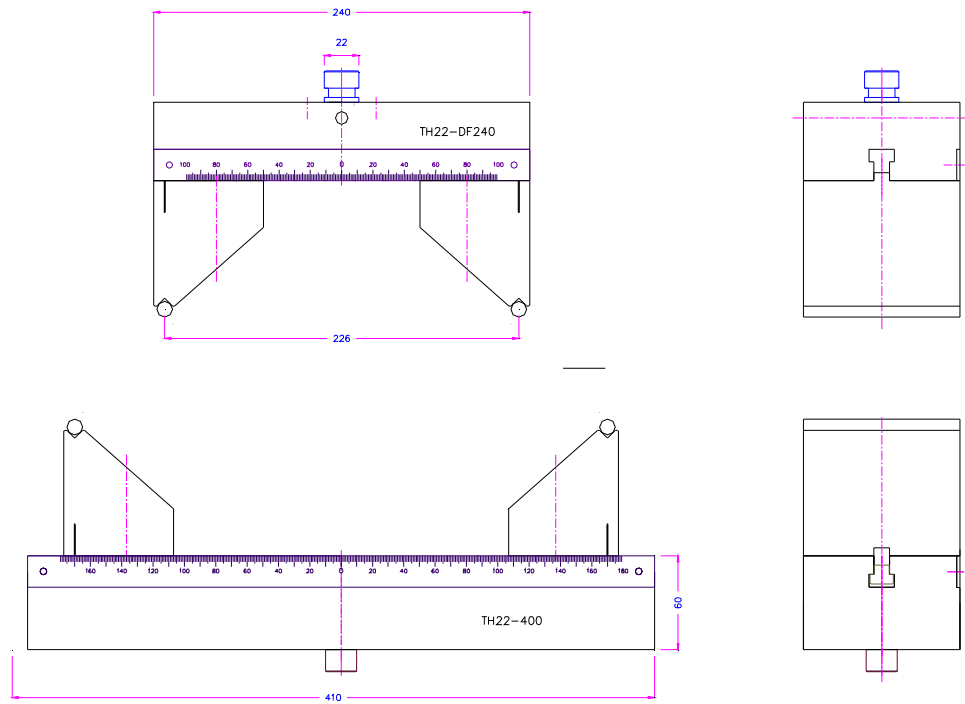
See also

www.grip.de/G02

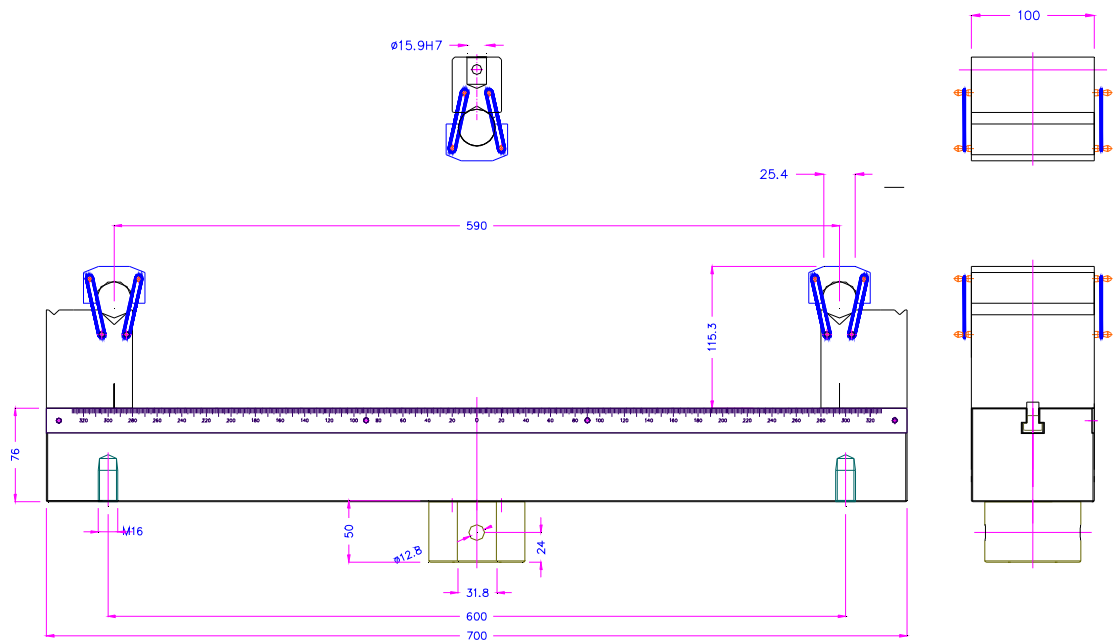
www.grip.de/G02/TH238

www.grip.de/G02/TH103

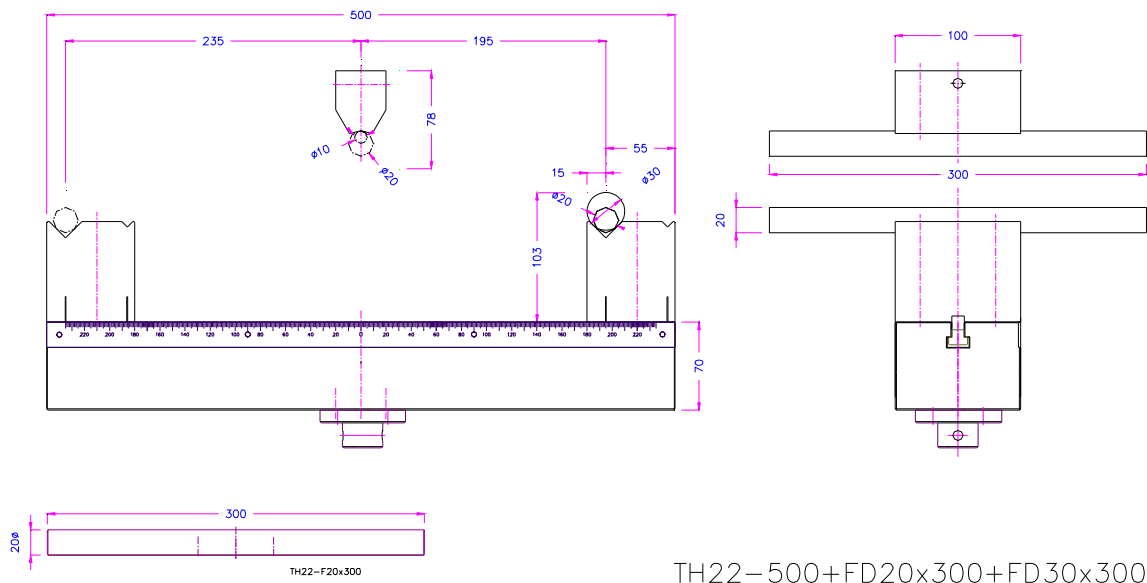
www.grip.de/G02/TH260



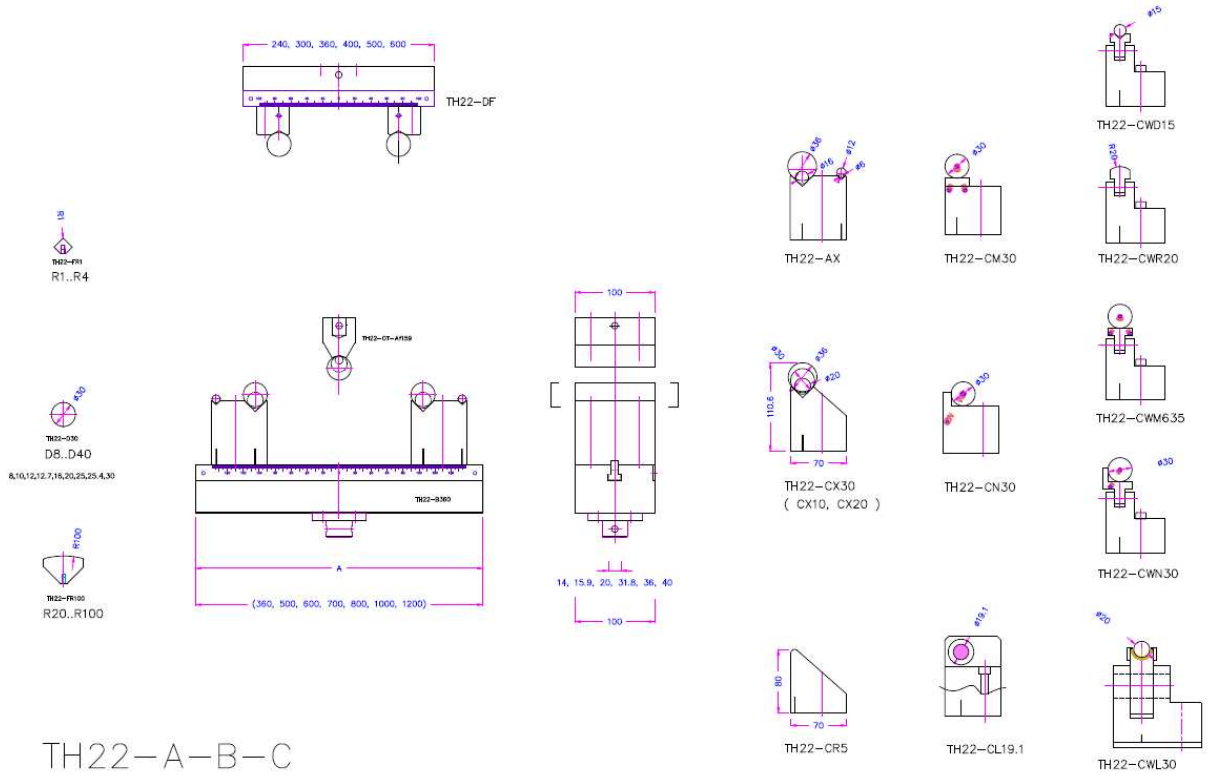
TH22-400-240-C10-Am22



TH22-700-AXJ-Af159



TH22-500+FD20x300+FD30x300



TH22-A-B-C

www.grip.de	info@grip.de
--	--