

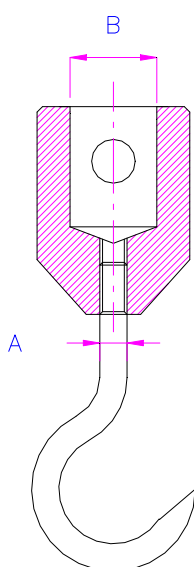
## Hakenspannzeug

TH231 Hakenspannzeuge sind für Haken, Proben mit eingebautem Ringel, Zugfeder, etc. geeignet

Hakenadapter können aus Stahl und Aluminium gefertigt werden.

Temperaturbereich: 0 – +70°C  
 Weitere Temperaturbereiche auf Anfrage

Bestellinformation:  
 TH231 Spannzeuge werden einzeln bestellt und geliefert



	Max. Zugkraft	A: Haken Ø	B: Anschluss*
TH231-2.5	0.25 kN	2.5 mm	Af 15.9 Af 20
TH231-3	0.35 kN	3 mm	Af 15.9 Af 20
TH231-4	0.6 kN	4 mm	Af 15.9 Af 20
TH231-5	1 kN	5 mm	Af 15.9 Af 20
TH231-6	1.4 kN	6 mm	Af 15.9 Af 20
TH231-8	2.5 kN	8 mm	Af 15.9 Af 20
TH231-10	4 kN	10 mm	Af 15.9 Af 20
TH231-12	6 kN	12 mm	Af 15.9 Af 20
TH231-16	12 kN	16 mm	Af15.9 Af 20

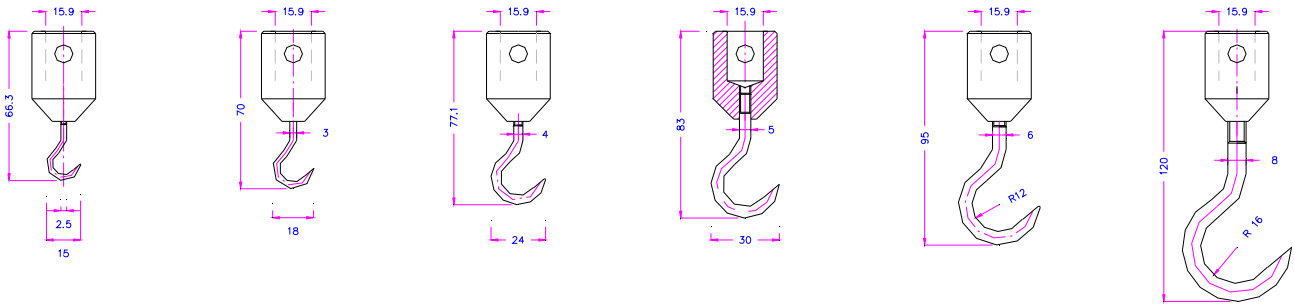
\* weitere Anschlüsse auf Anfrage



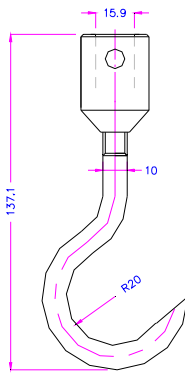
TH231-2.5/3/4/5/6



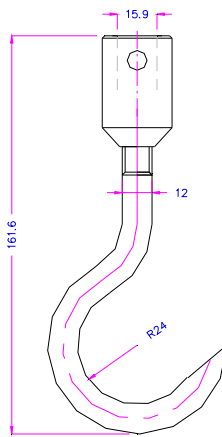
TH231-8/10/12



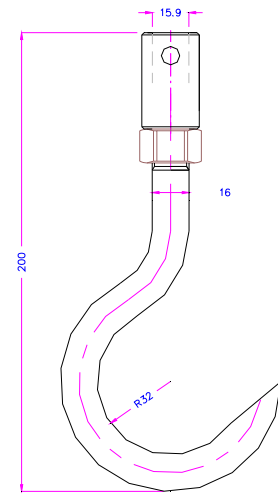
TH231-2.5/3/4/5/6/8



TH231-10



TH231-12



TH231-16

**Kundenspezifische Anfertigungen:**



TH231-121



TH231-1-2-20UNF



TH231-16-Am25



TH231-10-Am25

Siehe auch [www.grip.de/G017](http://www.grip.de/G017)