

TH232 pneumatisches Spannzeug mit Hebelübersetzung

Spannkraft: 16 kN bei 7bar (36 kN bei 16 bar)

Standard Temperaturbereich: 0 °C - +70°C
mit Vitondichtung: 0°C - +70°C

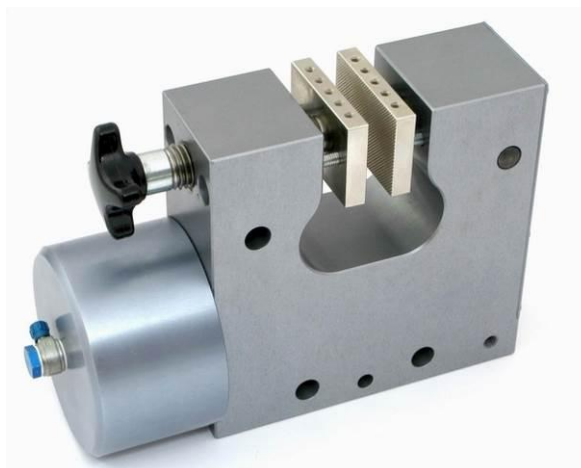
Korpus: Aluminium

Pneumatikanschluss: Innengewinde 1/8"

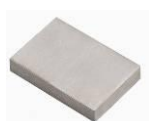
Gewicht: 4.5 kg pro Stück (ohne Backen)

adjustable opening 0-10 mm ... 20-30 mm

Lieferumfang: 1 Paar



Backen für TH232: Lieferumfang: 1 Set = 4 Backen



Blanke Backen

- Geeignet zur eigenen Weiterbearbeitung
- Stahl-Rohling ohne Beschichtung



Gummi beschichtete Backen

- Gummi beschichtung 1mm (NBR)
- Vernickelt



Pyramiden Backen

- Pyramiden 1.2x45°
- Gehärteter Stahl 58HRC
- Vernickelt



V-Backen

- Für runde Proben aller Art
- Zahnteilung 1.2 mm
- Gehärteter Stahl 58HRC
- Vernickelt



Wellenbacken

- Für flexible Materialien
- Welle 5 mm
- Gehärteter Stahl 58HRC
- Vernickelt



Diamant beschichtete Backen

- Beschichtet mit synthetischen Diamanten D91 (170/200 mesh)
- Vernickelt

Artikelnummer	Oberfläche	Spannfläche H x B	Öffnungsweite*	Temperaturbereich	Gewicht pro Paar
TH232-B	Blanke Backen	40 x 60 mm	0-10 mm*	+20 °C - +180°C	0.35 kg
TH232-BG	Gummi Backen	40 x 60 mm	0-10 mm*	- 70 °C - +70°C	0.36 kg
TH232-BP	Pyramiden Backen	40 x 60 mm	0-10 mm*	- 70 °C - +180°C	0.33 kg
TH232-BV4	V-Backen	40 mm	4-12 mm Ø	- 70 °C - +180°C	0.32 kg
TH232-BV6	V-Backen	40 mm	6-30 mm Ø	- 70 °C - +180°C	0.32 kg
TH232-BW	Wellen Backen	40 x 60 mm	0-10 mm*	- 70 °C - +180°C	0.40 kg
TH232-BD	Diamant Backen	40 x 60 mm	0-10 mm*	- 70 °C - +180°C	0.35 kg
TH232-B100	Blanke Backen	40 x 100 mm	0-10 mm*	+20 °C - +180°C	0.72 kg
TH232-BG100	Gummi Backen	40 x 100 mm	0-10 mm*	- 70 °C - +70°C	0.74 kg
TH232-BP100	Pyramiden Backen	40 x 100 mm	0-10 mm*	- 70 °C - +180°C	0.69 kg
TH232-BW100	Wellen Backen	40 x 100 mm	0-10 mm*	- 70 °C - +180°C	0.66 kg
TH232-BD100	Diamant Backen	40 x 100 mm	0-10 mm*	- 70 °C - +180°C	0.72 kg
TH232-BW200	Wellen Backen	60 x 200 mm	0-10 mm*	0 °C - +180°C	3.00 kg

*der Bereich der Öffnungsweite ist einstellbar z.B. 0-10 mm, 10- 20 mm und 20- 30 mm

Einsatzbacken für TH232:

Zum schnellen Wechseln der Backen; Einsatzbacken benötigen Grundträger (TH232-GT)

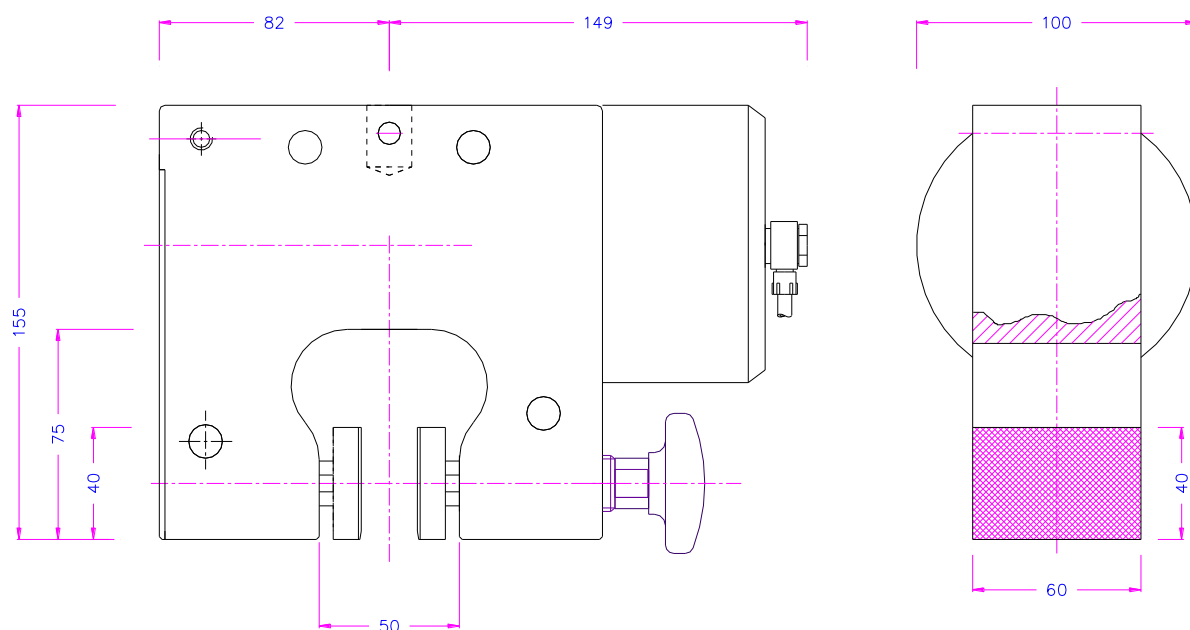
Lieferumfang: 1 Set = 4 Backen



Artikelnummer	Oberfläche	Spannfläche H x B	Öffnungsweite*	Temperaturbereich	Gewicht/ pro Paar
TH232-GT	Grundträger	-	-	- 70 °C - +180°C	0.33 kg
TH232-EB	Blanke Einsatzbacken	50 x 60 mm	0-9 mm	+20 °C - +180°C	0.29 kg
TH232-EBG	Gummi Einsatzbacken	50 x 60 mm	0-9 mm	- 70 °C - +70°C	0.30 kg
TH232-EBP	Pyramiden Einsatzbacken	50 x 60 mm	0-9 mm	- 70 °C - +180°C	0.28 kg
TH232-EBW	Wellen Einsatzbacken	50 x 60 mm	0-9 mm	- 70 °C - +180°C	0.26 kg
TH232-EBD	Diamant Einsatzbacken	50 x 60 mm	0-9 mm	- 70 °C - +180°C	0.29 kg
TH232-GT100	Grundträger	-	-	- 70 °C - +180°C	0.69 kg
TH232-EB100	Blanke Einsatzbacken	50 x 100 mm	0-9 mm	+20 °C - +180°C	0.63 kg
TH232-EBG100	Gummi Einsatzbacken	50 x 100 mm	0-9 mm	- 70 °C - +70°C	0.65 kg
TH232-EBP100	Pyramiden Einsatzbacken	50 x 100 mm	0-9 mm	- 70 °C - +180°C	0.60 kg
TH232-EBW100	Wellen Einsatzbacken	50 x 100 mm	0-9 mm	- 70 °C - +180°C	0.57 kg
TH232-EBD100	Diamant Einsatzbacken	50 x 100 mm	0-9 mm	- 70 °C - +180°C	0.63 kg

*auf Anfrage: Öffnungsweite 9 - 19 mm

Spannbacken mit abweichenden Abmessungen und Oberflächenbeschichtungen auf Anfrage



TH 232

Zubehör:



TH205-1 Fußpedale

Nicht rastend: Die Backen öffnen sobald das Pedal gedrückt wird und schließen wenn der Fuß von dem Pedal genommen wird.
Lieferumfang: 1 Paar Pedale inkl. Schläuche und Anschlussstücke



TH205-2 Fußpedale

Mit Rastfunktion: Die Backen öffnen sobald das Pedal gedrückt und bleiben geöffnet, sofern der Fuß vom Pedal genommen wird. Erst nach einer weiteren Betätigung des Pedals schließen sich die Backen und bleiben geschlossen.
Lieferumfang: 1 Paar Pedale inkl. Schläuche und Anschlussstücke



TH205-PR10bar Druckregleraufbau

Optional verfügbar für TH205-1 und TH205-2
Zum Einstellen des Luftdrucks von 1-10 Bar

TH205-PR16bar Druckregleraufbau

Optional verfügbar für TH205-1 und TH205-2
Zum Einstellen des Luftdrucks von 1-16 Bar



TH205-3 Handventile

2 pneumatische Kipphebelventile
mit Rastfunktion: Beim Anziehen die Backen schließen sich die Backen, beim zurückdrücken werden die Backen geöffnet.
Lieferumfang: 1 Einheit inkl. Schläuche und Anschlussstücke



TH205-4-1/8" Mikrohandventile

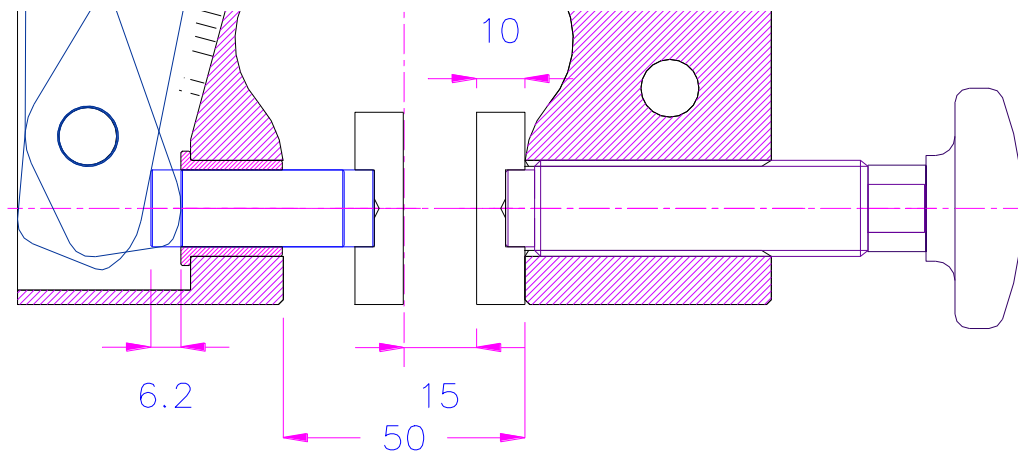
2 pneumatische Handventile mit dem Anschluss 1/8", Schläuche und Anschlussstücke
Mit Rastfunktion: Direkter Anschluss am Spannzeug, 3/2 Wege-Ventil
Lieferumfang: 2 Handschalter inkl. Schläuche und Anschlussstücke.
Bei gleichzeitiger Bestellung eines Spannzeugs werden die Handventile an das Spannzeug montiert



TH216 Leister Kompressor für Labore, ölgeschmiert, mit Filterdruckregler

Max. Druck 16 Bar; 230 V/50 Hz; Lautstärke: 38 dB(A)
Motor: 0,13 kW; Ansaugleistung 17 l/min; Behältervolumen 3.5 l
Abmessungen: 340x290x340 mm (L x B x H); Gewicht: 18 kg

Zur Erweiterung des Spannungsbereichs liefern wir unterschiedlich lange Druckbolzen

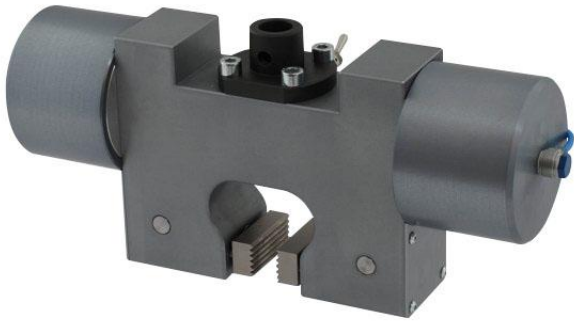


0–5  for samples 0–10mm

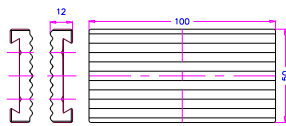
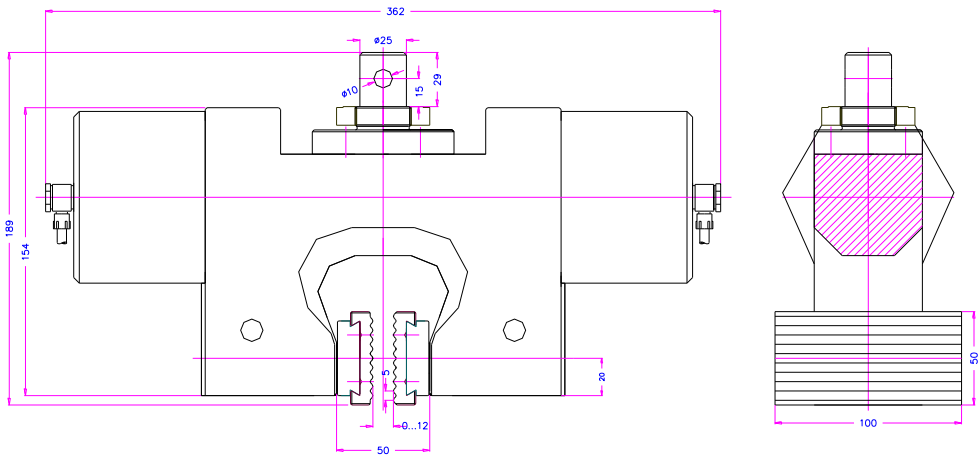
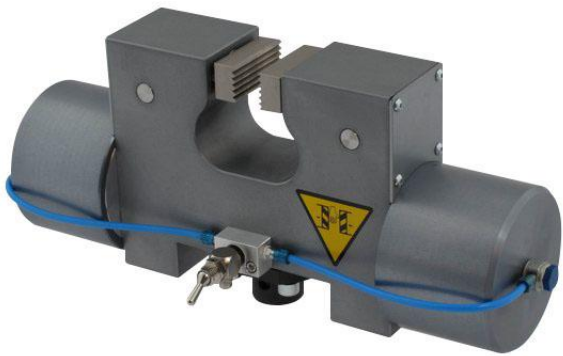
5–10  for samples 10–20mm

10–15  for samples 20–30mm

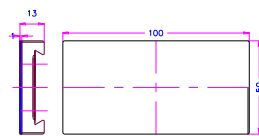
FIG. 7. 1. 1



TH232-2Ko



TH83-EBW100



TH83-EBG100

TH232+2Ko- Am25+GT100+EBG100+EBW100

Siehe auch Videos:

- <http://youtu.be/cCtC0Gd1ZAs> + Wellenbacken Textilien 2 bar
- <http://youtu.be/hrGdfGIJfJo> Diamantbacken dünne Folie
- <http://youtu.be/WD16Uqq-fxw> Pyramidenbacken 8 bar Plastikprüfling
- <http://youtu.be/jO3mH-KQK94> BP
- <http://www.youtube.com/watch?v=olkEL5AOrAM> TH232+2Ko + Sonderbacken