

TH23-AL Aluminium Druckplatten

- Für weiche Proben, Kartons, Kunststoffe etc.
- Aluminium eloxiert
- Temperaturbereich: -70°C - +180°C
- Maximale Belastbarkeit richtet sich nach der Adaptergrösse

Bestellinformation

Lieferumfang: 1 Paar

Artikelnummer	Durchmesser	Adapter	Gewicht / Platte
TH23-56-B-AL	56 mm	B*	~0.1kg
TH23-96-B-AL	96 mm	B*	~0.3kg
TH23-116-B-AL	116 mm	B*	~0.4kg
TH23-156-B-AL	156 mm	B*	~0.6kg
TH23-196-B-AL	196 mm	B*	~1.2kg
TH23-246-B-AL	246 mm	B*	~1.5kg
TH23-296-B-AL	296 mm	B*	~3.3kg

Weitere Abmessungen und Ausführungen auf Anfrage



TH23-St Stahl Druckplatten

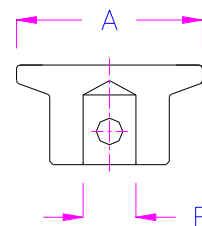
- Für harte Proben, Metallproben, harte Kunststoffe, Steinproben etc.
- Gehärteter Stahl 58 HRC, Mangan phosphatiert
- Temperaturbereich: 0°C - +350°C
- Vernickelt: -70°C - +350°C (auf Anfrage)
- Maximale Belastbarkeit richtet sich nach der Adaptergrösse

Bestellinformation

Lieferumfang: 1 Paar

Artikelnummer	Durchmesser	Adapter	Gewicht / Platte
TH23-56-B-St	56 mm	B*	~0.3kg
TH23-96-B-St	96 mm	B*	~0.7kg
TH23-116-B-St	116 mm	B*	~1.1kg
TH23-156-B-St	156 mm	B*	~1.6kg
TH23-196-B-St	196 mm	B*	~4.0kg
TH23-246-B-St	246 mm	B*	~4.3kg
TH23-296-B-St	296 mm	B*	~9.0kg
TH23-344-B-St	344 mm	B*	~25.0kg

Weitere Abmessungen und Ausführungen auf Anfrage



Erläuterung Artikelnummer: TH23-A-B-C

A Platten -Durchmesser [mm] 56, 96, 116, 156, 196...etc

B* Adapter: Weiblich = Af [mm] 15.9, 19.1, 20, 30, 31.8, 32, 36, 40
Männlich = Am [mm] Am15.8, Am20, Am31.7 etc

C Material: AL = Aluminium St = Stahl

TH23 sind starre Platten. Für selbstausrichtende Platte siehe [Datenblatt THS223](#)

TH23 und THS223 Platten können kombiniert werden.

Bestellinformation für Kombination starre + selbstausrichtende Platte: 0.5 Paar TH23 + 1x THS223

Beispiele für weitere Ausführungen und kundenspezifische Anfertigungen



TH23-116-Af159-AL
mit Zwischenadapter THS626-158-158



TH23-156-Af38-Ni: Vernickelte Stahlplatte
Temperaturbereich -70°C - +350°C



TH23-156-Am20-St



TH23-196-Af30-St-M8
Stahlplatte mit M8 Gewinde



TH23-20-Am12-St



TH23-56-Af159-V2A



Beispiele zur Erläuterung der Artikelnummer

TH23-156-Af30-St

156 mm Durchmesser

Adapter weiblich 30 mm

Stahl, Schwarz, gehärtet 58 HRC

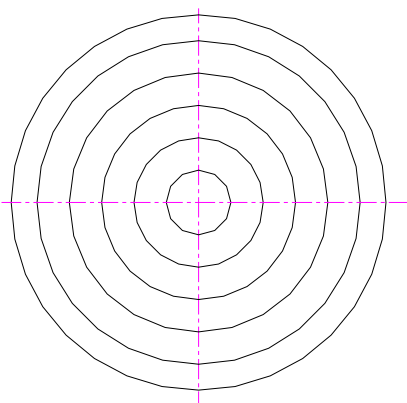
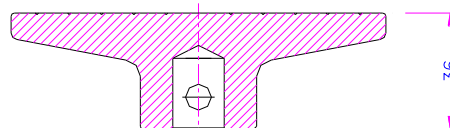
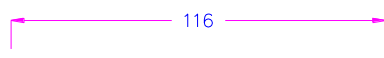
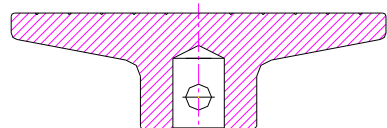
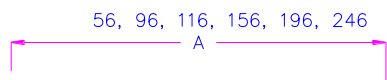


TH23-56-Af159-Ni

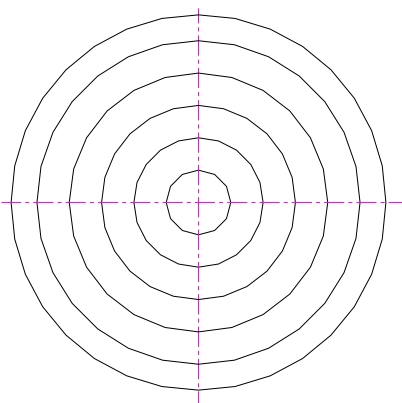
56 mm Durchmesser

Adapter weiblich 15.9 mm

Stahl, vernickelt, gehärtet 58 HRC

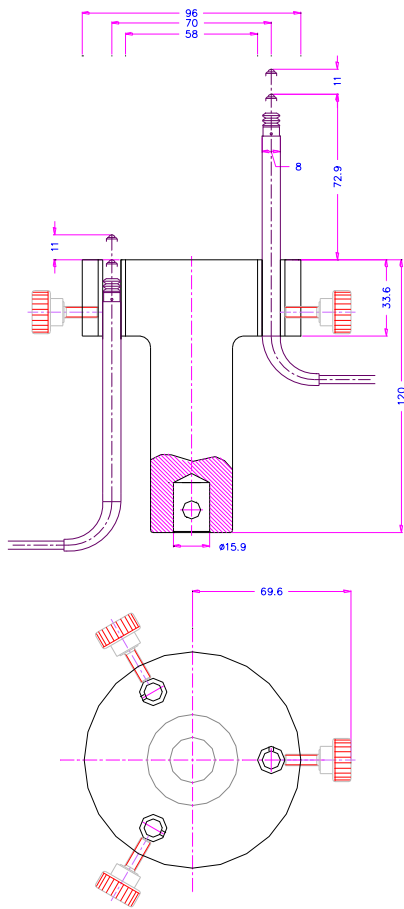


TH23-A-B



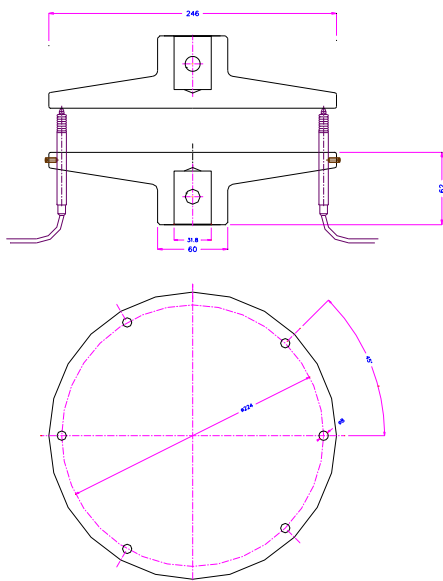
TH23-116-159

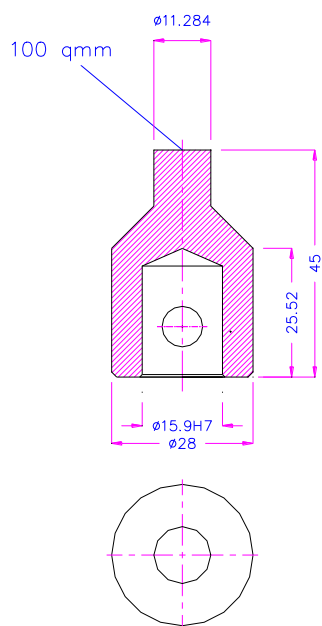
Sonderversion mit 3 Weggeber



TH23-96-LVDT

TH23-246-318-LVTD



100 mm²

TH23-11.284 St

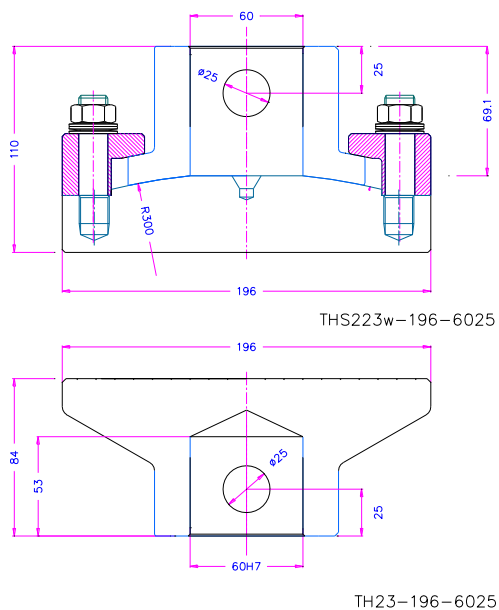


Mit Auffangring



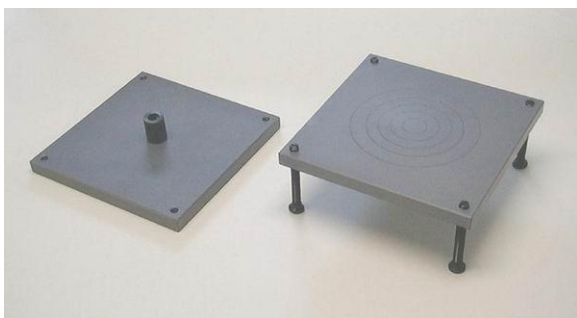
Ähnliche Teile

THS223
Mit Pfanne, beweglich



THS223k-116-Af5.9

www.grip.de/G01/THS223



TH36-250-Alu

www.grip.de/G01/TH36

08. 12. 201501