

## TH240g+Ko Pneumatikspannkopf

Einseitiger pneumatischen Kolben  
 Probengröße: 0 – 20 mm (je nach Art der Backen)  
 Gewicht: 1.55 kg pro Spannkopf (ohne Backen)

## TH240g+2Ko Pneumatikspannkopf

Beidseitiger Pneumatikkolben  
 Probengröße: 0 – 20 mm (je nach Art der Backen)  
 Gewicht: 1.93 kg pro Spannkopf (ohne Backen)



TH240g+Ko



TH240g+2Ko

- Spannkraft: 2,6kN / 7 bar  
 Max. 16 bar
- Pneumatikkolben 80 mm Ø
- Temperaturbereich: 0°C - +70°C  
 Weitere Temperaturbereiche auf Anfrage
- Korpus: Aluminium, eloxiert
- Pneumatikanschluss: Innengewinde 1/8"

Auch als manueller Schraubspannkopf erhältlich  
 Siehe [TH240g\\_Datenblatt.pdf](#)

### Bestellinformationen

Artikel-Nr.: TH240g+Ko  
 Artikel-Nr.: TH240g+2Ko  
 Lieferumfang: 1 Paar Spannköpfe.  
 Backen müssen separat bestellt werden.

**Backen für TH240g+Ko und TH240g+2Ko:** Lieferumfang 1 Set = 4 Backen

Artikel Nr.	Oberfläche	Spannfläche H x B	Öffnungsweite mit Stößel L56.5*	Öffnungsweite mit Stößel L51.5*	Gewicht pro Paar
TH240g-B	Blanke Backen	30x50 mm	0 – 18 mm	10 – 28 mm	0.22 kg
TH240g-BG*	Gummi Backen	30x50 mm	0 – 16 mm	8 – 26 mm	0.22 kg
TH240g-BP	Pyramiden Backen	30x50 mm	0 – 18 mm	10 – 28 mm	0.21 kg
TH240g-BV2	V-Backen	30x50 mm	Ø 2 – 18 mm	Ø 12 – 28 mm	0.22 kg
TH240g-BV5	V-Backen	30x50 mm	Ø 5 – 18 mm	Ø 15 – 28 mm	0.25 kg
TH240g-BW	Wellen Backen	30x50 mm	0 – 18 mm	10 – 28 mm	0.20 kg
TH240g-BD	Diamant Backen	30x50 mm	0 – 18 mm	10 – 28 mm	0.22 kg
TH240g-B80	Blanke Backen	30x80 mm	0 – 18 mm	10 – 28 mm	0.36 kg
TH240g-BG80	Gummi Backen	30x80 mm	0 – 16 mm	8 – 26 mm	0.37 kg
TH240g-BP80	Pyramiden Backen	30x80 mm	0 – 18 mm	10 – 28 mm	0.34 kg
TH240g-BW80	Wellen Backen	30x80 mm	0 – 18 mm	10 – 28 mm	0.33 kg
TH240g-BD80	Diamant Backen	30x80 mm	0 – 18 mm	10 – 28 mm	0.37 kg
TH240g-B100	Blanke Backen	30x100 mm	0 – 20 mm	10 – 28 mm	0.46 kg
TH240g-BG100	Gummi Backen	30x100 mm	0 – 18 mm	8 – 26 mm	0.47 kg
TH240g-BP100	Pyramiden Backen	30x100 mm	0 – 20 mm	10 – 28 mm	0.44 kg
TH240g-BW100	Wellen Backen	30x100 mm	0 – 20 mm	10 – 28 mm	0.42 kg
TH240g-BD100	Diamant Backen	30x100 mm	0 – 20 mm	10 – 28 mm	0.46 kg

\*Der Stößel L51.5 ist nicht im Lieferumfang enthalten und muss separat bestellt werden.  
 Artikel-Nr.: TH240g-Ko-09-L51.5.

### Blanke Backen

- Geeignet zur eigenen Weiterbearbeitung
- Stahl-Rohling ohne Beschichtung
- Vernickelt



### Gummi Backen

- 1mm Gummibeschichtung (NBR)
- Vernickelt



### Pyramiden Backen

- Pyramiden 1.2x45°
- Gehärteter Stahl 58 HRC
- Vernickelt



### V-Backen

- Für runde Proben aller Art
- Zahnteilung 1 mm (BV5) oder 0.8 mm (BV2)
- Gehärteter Stahl 58 HRC, vernickelt



### Wellenbacken

- Für flexible Materialien
- Welle 5 mm
- Gehärteter Stahl 58 HRC, Vernickelt



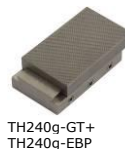
### Diamant Backen

- Beschichtet mit synthetischen Diamanten, Vernickelt



### Einsatzbacken für TH240g+Ko und TH240g+2Ko

Lieferumfang 1 Set = 4 Backen  
 Zum schnellen Wechseln der Backen – Einsatzbacken benötigen Grundträger (TH240g-GT)



TH240g-GT+  
TH240g-EBP



TH240g-EB



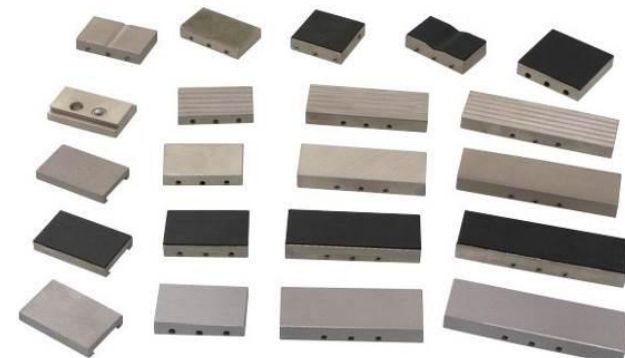
TH240g-BV2

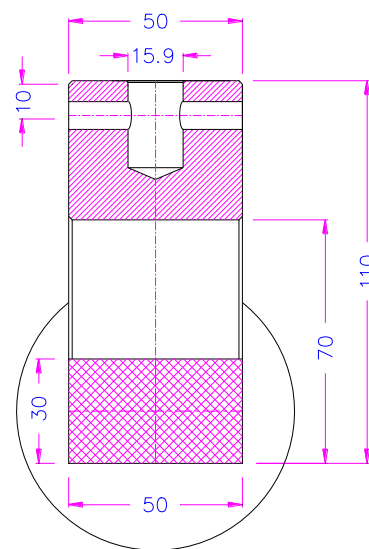
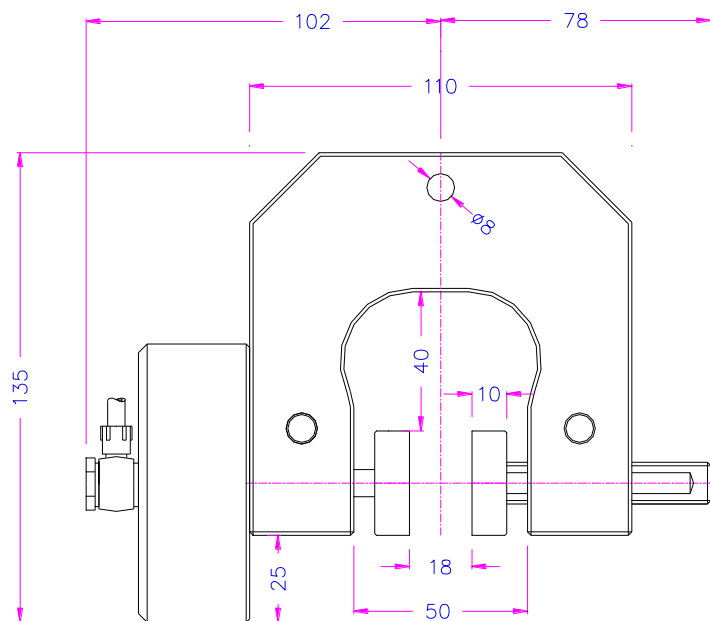


TH240g-BV5

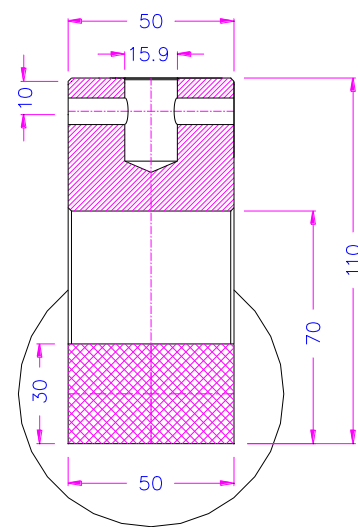
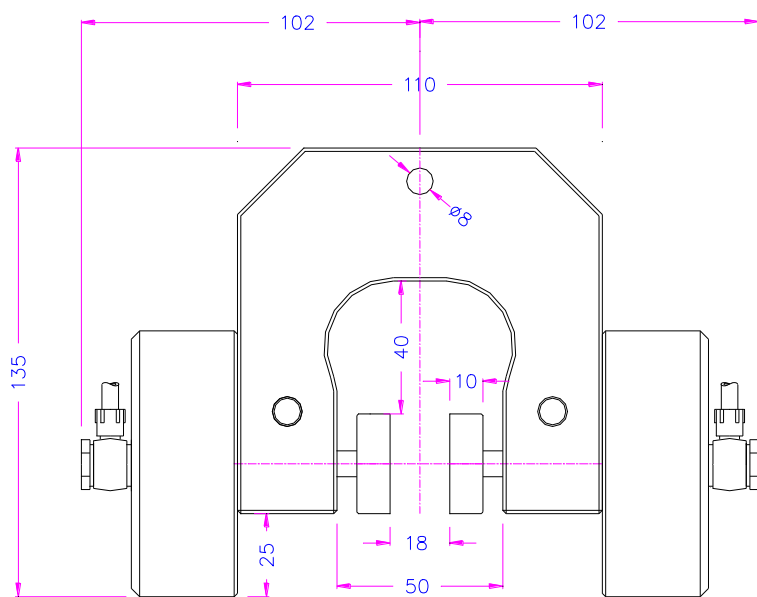
BV5 Backen bevorzugt für größere Probendurchmesser

Artikelnummer	Oberfläche	Spannfläche H x B	Öffnungsweite	Gewicht pro Paar
TH240g-GT	Grundträger	-	-	0.18 kg
TH240g-EB	Blanke Einsatzbacken	30 x 50 mm	0 – 14 mm	0.14 kg
TH240g-EBG	Gummi Einsatzbacken	30 x 50 mm	0 – 12 mm	0.14 kg
TH240g-EBP	Pyramiden Einsatzbacken	30 x 50 mm	0 – 14 mm	0.13 kg
TH240g-EBV	V-Einsatzbacken	Höhe 30 mm	Ø 3 – 14 mm	0.13 kg
TH240g-EBW	Wellen Einsatzbacken	30 x 50 mm	0 – 14 mm	0.12 kg
TH240g-EBD	Diamant Einsatzbacken	30 x 50 mm	0 – 14 mm	0.14 kg
TH240g-EB100	Blanke Einsatzbacken	30 x 100 mm	0 – 10 mm	0.37 kg
TH240g-EBG100	Gummi Einsatzbacken	30 x 100 mm	0 – 8 mm	0.38 kg
TH240g-EBP100	Pyramiden Einsatzbacken	30 x 100 mm	0 – 10 mm	0.35 kg
TH240g-EBW100	Wellen Einsatzbacken	30 x 100 mm	0 – 10 mm	0.34 kg
TH240g-EBD100	Diamant Einsatzbacken	30 x 100 mm	0 – 10 mm	0.38 kg



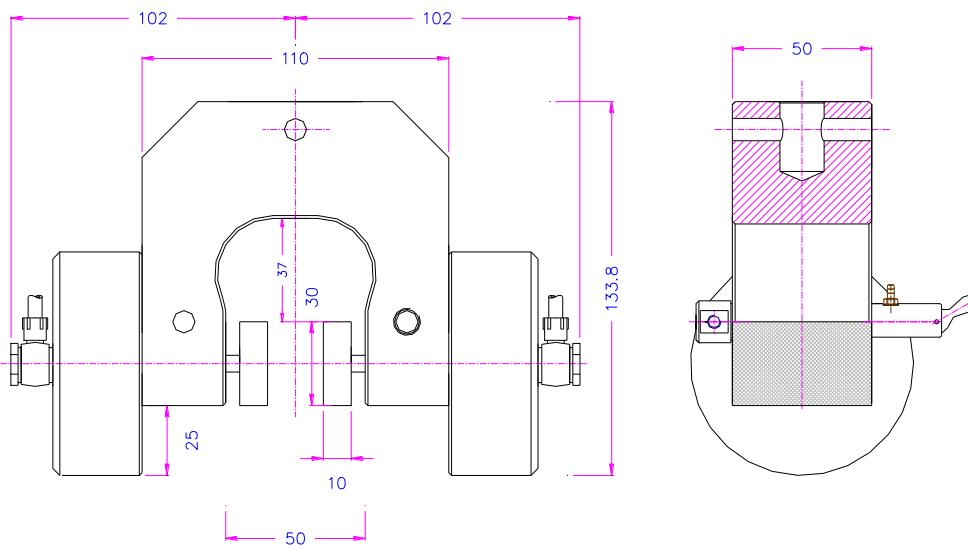


TH240g+Ko+BP

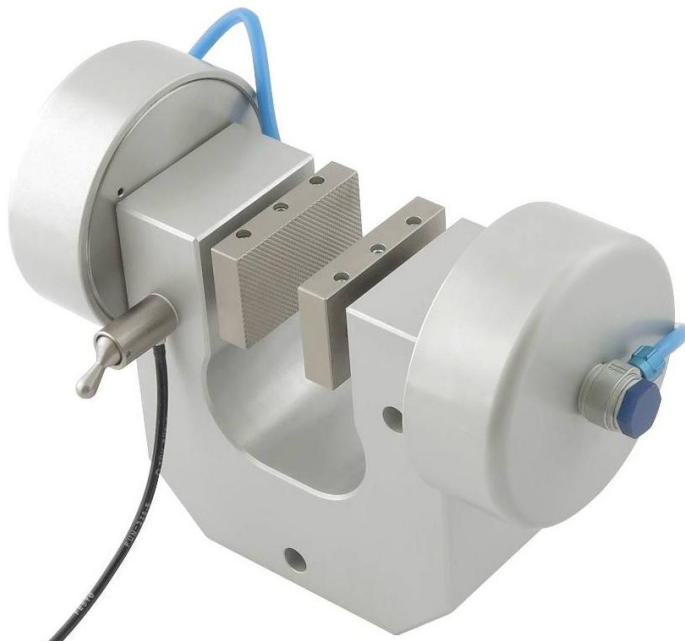


TH240g+2Ko+BP

TH240g+2Ko mit einem pneumatischen Mikro-Handscharter TH205-4  
 TH240g+2Ko mit TH205-4 benötigt einen zusätzlichen Verteiler



TH240g+2Ko+ TH205-4



## Beispiele für kundenspezifische Backen:



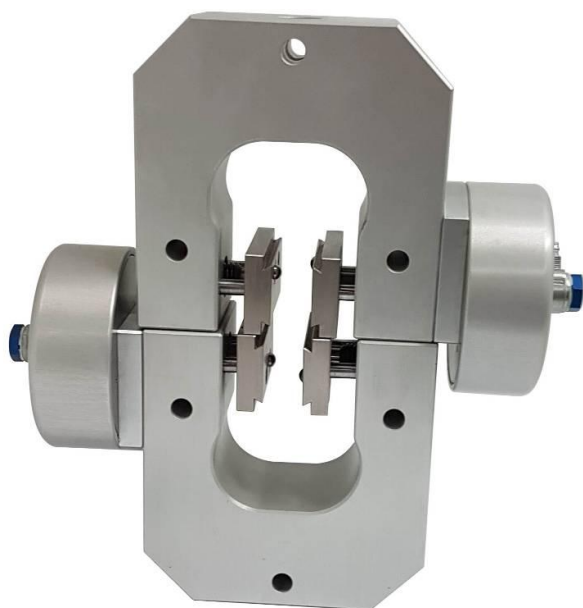
TH240g-BP25x25  
HXB 30x50 mm



TH240g-BW30x130  
HxB 30x130 mm



TH240g-BVG  
Gummibeschichtete V-Backen



### TH240g+Ko+UP10

Unterlegplatten für Kolben erlauben es, den Abstand zwischen den Spannköpfen auf 0 zu reduzieren

## Test-Videos:



[http://www.youtube.com/watch?v=Mk\\_O7LWxih0](http://www.youtube.com/watch?v=Mk_O7LWxih0)

### TH240g+Ko+BW

Zugversuch mit 12 bar Druckluft gelbes Band mit Faser



[http://www.youtube.com/watch?v=N9gA2\\_ThfHQ](http://www.youtube.com/watch?v=N9gA2_ThfHQ)

### TH240g+Ko+BV

Solarzellenstecker

**Pneumatisches Zubehör:**



**TH205-1**

2 pneumatische Fußventile, Schläuche, Fittings  
Nicht rastend: Die Backen öffnen wenn das Pedal gedrückt wird - die Backen schließen sobald der Fuß von dem Pedal genommen wird.  
 Lieferumfang: 1 Paar Pedale inkl. Schläuche + Fittings



**TH205-2**

2 pneumatische Fußventile. Schläuche. Fittings.  
Mit Rastfunktion: Einmal drücken die Backen öffnen – die Backen bleiben geöffnet, wenn der Fuß vom Pedal genommen wird - noch einmal drücken die Backen schließen.  
 Lieferumfang: 1 Paar Pedale inkl. Schläuche + Fittings



**TH205-PR16**

Optional: Für TH205-1 und TH205-2  
 Druckregleraufbau  
 Zum Einstellen des Luftdrucks: 1–16 Bar



**TH205-3**

2 pneumatische Handventile, Schläuche, Fittings.  
Mit Rastfunktion: Kipphebel mit 2 Positionen:  
 Einmal ziehen die Backen schließen – einmal zurück drücken die Backen öffnen.  
 Lieferumfang: 1 Einheit inkl. Schläuche + Fittings



**TH205-4-1/8"**

Pneumatische Mikro - Handschalter, Schläuche Fittings  
Mit Rastfunktion Direkter Anschluss am Spannzeug (für 1/8" Zoll Anschlüsse) 3/2 Wege-Ventil Lieferumfang: 2 Handschalter inkl. Schläuche + Fittings. Bei gleichzeitiger Bestellung eines Spannzeugs werden die Schalter montiert

Benötigt einen extra Verteiler



**TH216 Leiser Kompressor für Labore, ölgeschmiert, mit Filterdruckregler**

Max. Druck 16 Bar; 230 V/50 Hz; Lautstärke: 38 dB(A)  
 Motor: 0,13 kW; Ansaugleistung 17 l/min; Behältervolumen 3.5 l  
 Abmessungen: 340x290x340 mm (L x B x H); Gewicht: 18 kg

Siehe auch [TH205 Datenblatt.pdf](#)