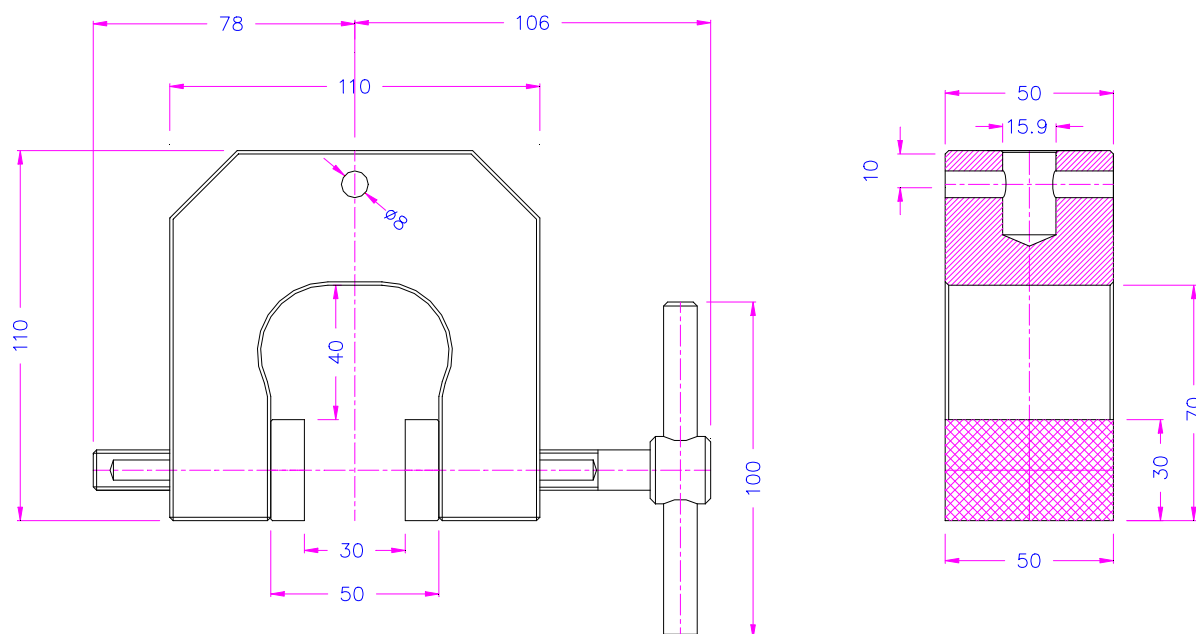


SCHRAUBSPANNZEUGE

- Einfache Schraubspannzeuge für universelle Anwendung
- Doppeltwirkende Konstruktion, auch für asymmetrische Proben geeignet
- Gegenbacken einstellbar, bewegliche Pfannenlagerung der Backen, dadurch passen sich die Backen den Proben an
- Auch als pneumatischer Spannkopf erhältlich (siehe Datenblatt [TH240k+ko](#))

Artikel-Nr.:	TH240g
Zugkraft:	5 kN
Öffnungsweite:	0 – 28 mm je nach Backentyp (siehe S. 4)
Anschluss:	Af15.9 mm oder Af20 mm Weitere Anschlüsse auf Anfrage
Korpus:	Aluminium eloxiert
Backen:	Stahl, vernickelt
Temperaturbereich:	0 ... +70°C Weitere Temperaturbereiche auf Anfrage
Gewicht pro Spannzeug ohne Backen:	1,3 kg
Lieferumfang:	1 Paar Spannzeuge ohne Backen

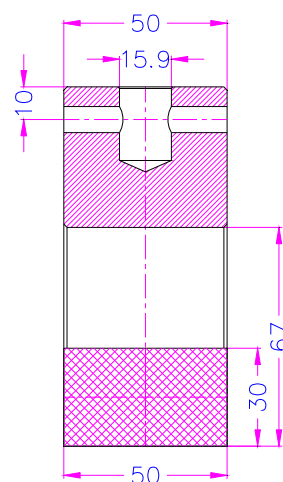
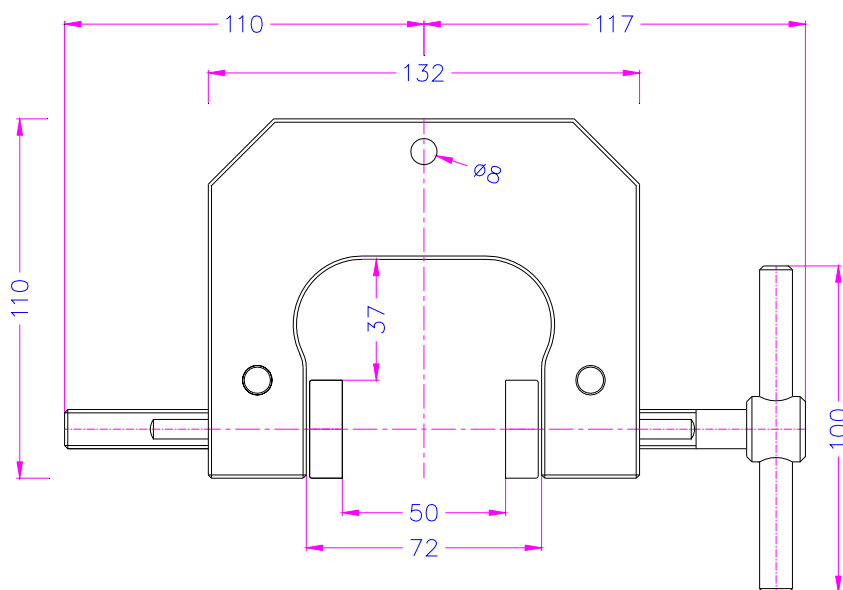


TH240g



TH240g+BV2

Artikel-Nr.:	TH240g-S50
Zugkraft:	5 kN
Öffnungsweite:	0 - 50 mm je nach Backentyp (siehe S. 4)
Anschluss:	Af15.9 mm oder Af20 mm Weitere Anschlüsse auf Anfrage
Korpus:	Aluminium eloxiert
Backen:	Stahl, vernickelt
Temperaturbereich:	0 ... +70°C Weitere Temperaturbereiche auf Anfrage
Gewicht pro Spannzeug ohne Backen:	1,4 kg
Lieferumfang:	1 Paar Spannzeuge ohne Backen



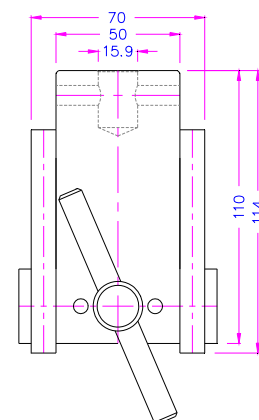
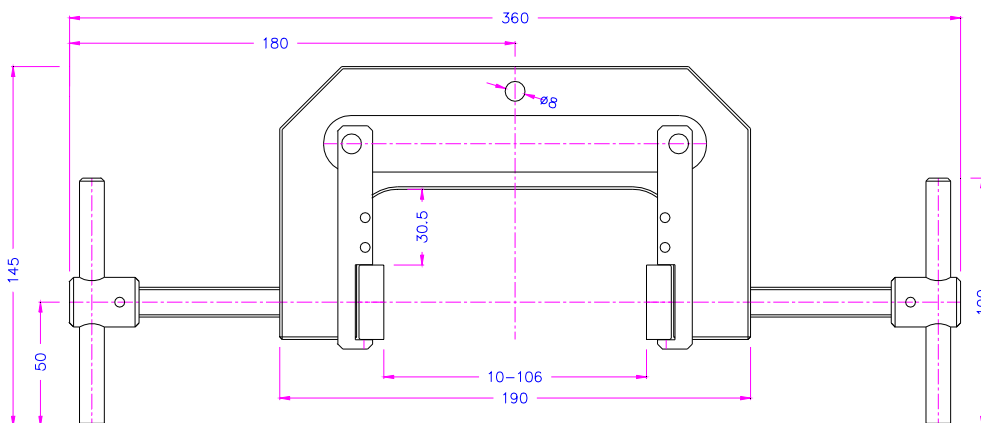
TH240g-S50



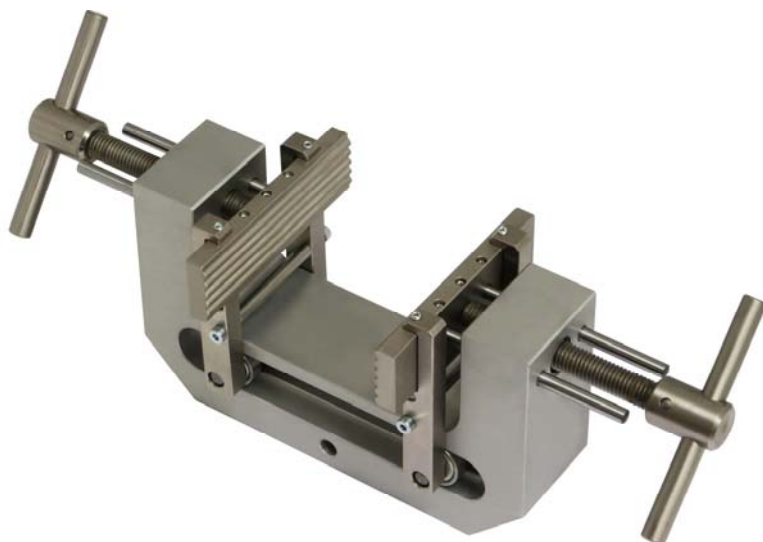
TH240g-S50+BG80

Artikel-Nr.: TH240g-S100

Zugkraft:	5 kN
Öffnungsweite:	0 - 106 mm je nach Backentyp (siehe S. 4)
Anschluss:	Af15.9 mm oder Af20 mm Weitere Anschlüsse auf Anfrage
Korpus:	Aluminium eloxiert
Backen:	Stahl, vernickelt
Temperaturbereich:	0 ... +70°C Weitere Temperaturbereiche auf Anfrage
Gewicht pro Spannzeug ohne Backen:	2,3 kg
Lieferumfang:	1 Paar Spannzeuge ohne Backen



TH240g-S100

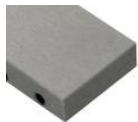


TH240g-S100+BW100

Backen für TH240g

Lieferumfang 1 Set = 4 Backen

Artikel-Nr.	Oberfläche	Spannfläche H x B	Öffnungsweite für TH240g	Öffnungsweite für TH240g-S50	Öffnungsweite für TH240g-S100	Gewicht pro Paar
TH240g-B	Blanke Backen	30 x 50 mm	0 – 28 mm	0 – 50 mm	-	0,22 kg
TH240g-BG	Gummibacken	30 x 50 mm	0 – 26 mm	0 – 48 mm	-	0,23 kg
TH240g-BP	Pyramidenbacken	30 x 50 mm	0 – 28 mm	0 – 50 mm	-	0,21 kg
TH240g-BV2	V-Backen	Spannhöhe 30 mm	Ø 2 – 28 mm	Ø 2 – 50 mm	-	0,22 kg
TH240g-BV5	V-Backen	Spannhöhe 30 mm	Ø 5 – 28 mm	Ø 5 – 50 mm	-	0,25 kg
TH240g-BW	Wellenbacken	30 x 50 mm	0 – 28 mm	0 – 50 mm	-	0,20 kg
TH240g-BD	Diamantbacken	30 x 50 mm	0 – 28 mm	0 – 50 mm	-	0,22 kg
TH240g-B80	Blanke Backen	30 x 80 mm	0 – 28 mm	0 – 50 mm	0 – 106 mm	0,36 kg
TH240g-BG80	Gummibacken	30 x 80 mm	0 – 26 mm	0 – 48 mm	0 – 104 mm	0,37 kg
TH240g-BP80	Pyramidenbacken	30 x 80 mm	0 – 28 mm	0 – 50 mm	0 – 106 mm	0,34 kg
TH240g-BW80	Wellenbacken	30 x 80 mm	0 – 28 mm	0 – 50 mm	0 – 106 mm	0,33 kg
TH240g-BD80	Diamantbacken	30 x 80 mm	0 – 28 mm	0 – 50 mm	0 – 106 mm	0,36 kg
TH240g-B100	Blanke Backen	30 x 100 mm	0 – 28 mm	0 – 50 mm	0 – 106 mm	0,46 kg
TH240g-BG100	Gummibacken	30 x 100 mm	0 – 26 mm	0 – 48 mm	0 – 104 mm	0,46 kg
TH240g-BP100	Pyramidenbacken	30 x 100 mm	0 – 28 mm	0 – 50 mm	0 – 106 mm	0,43 kg
TH240g-BW100	Wellenbacken	30 x 100 mm	0 – 28 mm	0 – 50 mm	0 – 106 mm	0,41 kg
TH240g-BD100	Diamantbacken	30 x 100 mm	0 – 28 mm	0 – 50 mm	0 – 106 mm	0,46 kg



Blanke Backen

- Geeignet zur eigenen Weiterbearbeitung
- Stahl-Rohling ohne Beschichtung
- Vernickelt



Pyramidenbacken

- Pyramiden 1.2x45°
- Gehärteter Stahl 58 HRC
- Vernickelt



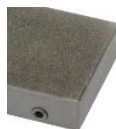
Wellenbacken

- Für flexible Materialien
- Welle 5 mm
- Gehärteter Stahl 58 HRC
- Vernickelt



Gummibacken

- Gummibeschichtung (NBR)
- Vernickelt



Diamantbacken

- Beschichtet mit synthetischen Diamanten (D91 (170/200 Mesh))
- Vernickelt



TH240g-BV2 V-Backen

- Für runde Proben aller Art
- Zahnteilung 0.8 mm
- Gehärteter Stahl 58 HRC
- Vernickelt



TH240g-BV5 V-Backen

- Für runde Proben aller Art
- Zahnteilung 1 mm
- Gehärteter Stahl 58 HRC
- Vernickelt



Einsatzbacken für TH240g

Lieferumfang 1 Set = 4 Backen

Zum schnellen Wechseln der Backen. Einsatzbacken benötigen Grundträger (TH240g-GT)

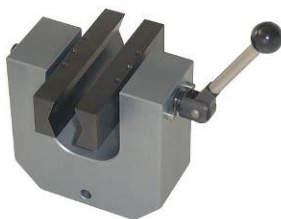
Artikel-Nr.	Oberfläche	Spannfläche H x B	Öffnungsweite für TH240g	Öffnungsweite für TH240g-S50	Öffnungsweite für TH240g-S100	Weight per pair
TH240g-GT	Grundträger	-	-	-	-	0,19 kg
TH240g-EB	Blanke Einsatzbacken	30 x 50 mm	0 – 18 mm	0 – 40 mm	-	0,14 kg
TH240g-EBG	Gummi Einsatzbacken	30 x 50 mm	0 – 16 mm	0 – 38 mm	-	0,14 kg
TH240g-EBP	Pyramiden Einsatzbacken	30 x 50 mm	0 – 18 mm	0 – 40 mm	-	0,13 kg
TH240g-EBV	V-Einsatzbacken	Spannhöhe 30 mm	Ø 3 – 18 mm	Ø 3 – 40 mm	-	0,13 kg
TH240g-EBW	Wellen Einsatzbacken	30 x 50 mm	0 – 18 mm	0 – 40 mm	-	0,12 kg
TH240g-EBD	Diamant Einsatzbacken	30 x 50 mm	0 – 18 mm	0 – 40 mm	-	0,14 kg
TH240g-EB100	Blanke Einsatzbacken	30 x 100 mm	0 – 14 mm	0 – 36 mm	0 – 92 mm	0,37 kg
TH240g-EBG100	Gummi Einsatzbacken	30 x 100 mm	0 – 12 mm	0 – 34 mm	0 – 90 mm	0,38 kg
TH240g-EBP100	Pyramiden Einsatzbacken	30 x 100 mm	0 – 14 mm	0 – 36 mm	0 – 92 mm	0,34 kg
TH240g-EBW100	Wellen Einsatzbacken	30 x 100 mm	0 – 14 mm	0 – 36 mm	0 – 92 mm	0,34 kg
TH240g-EBD100	Diamant Einsatzbacken	30 x 100 mm	0 – 14 mm	0 – 36 mm	0 – 92 mm	0,37 kg

Backen mit weiteren Abmessungen und Oberflächen auf Anfrage

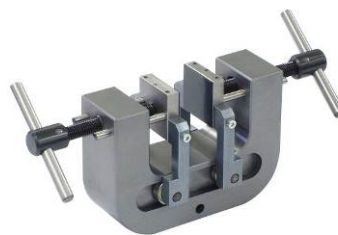
Beispiele für Kundenspezifische Lösungen



TH240g-S50+BS12
Sonderbacken



TH240g+EL+BV30x100
Schnellspannhebel + Sonderbacken



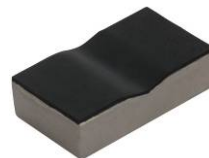
TH240g-S70
Öffnungsweite 0-70 mm



TH240g-BG50x50
HxB: 50x50 mm



TH240g-BW50x60
HxB: 50x60 mm



TH240g-BVG
Gummibeschichtete V-Backen



TH240g-BW150
Extrabreite Wellenbacken, 150 mm



TH240g+BW200
Extrabreite Wellenbacken, 200 mm



TH240g-BP25x25
Sonder Pyramidenbacken,
Spannfläche 25x25 mm

Pneumatische Versionen

Siehe Datenblatt [TH240g+Ko](#) www.grip.de/G12



TH240g+Ko



TH240g+2Ko