

TH240g Serie

TH240g Schraubspannkopf

Öffnungsweite: 0 - 24mm (je nach Art der Backen)
Gewicht: 1.30 kg pro Spannkopf (ohne Backen)

TH240g-S50 Schraubspannkopf

Öffnungsweite: 0 - 50mm (je nach Art der Backen)
Gewicht: 1.30 kg pro Stück (ohne Backen)

TH240g-S100 Schraubspannkopf

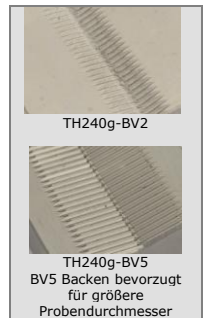
Öffnungsweite: 10 - 100mm (je nach Art der Backen)
Gewicht: 2.22kg pro Stück (ohne Backen)

- Zugkraft: 5 kN
- Temperaturbereich: 0°C - +180°C
Weitere Temperaturbereiche auf Anfrage
- Korpus: Aluminium eloxiert
- Lieferumfang: 1 Paar (ohne Backen)
- Auch als pneumatischer Spannkopf erhältlich
erhältlich (siehe Datenblatt TH240g+Ko)



Backen für TH240g Lieferumfang: 1 Set = 4 Backen

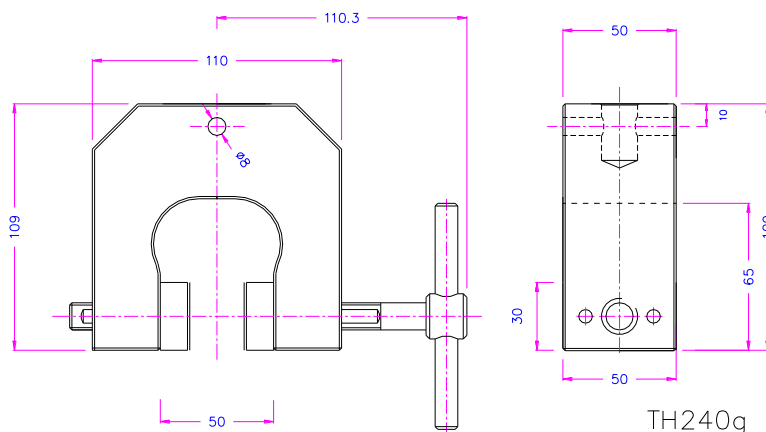
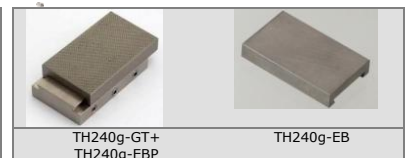
Artikelnr.	Oberfläche	Spannfläche H x B	Öffnung TH240g	Öffnung TH240g-S50	Öffnung TH240g-S100	Gewicht pro Paar
TH240g-B	Blanke Backen	30x50mm	0-30mm	0-50mm	-	0.22kg
TH240g-BG	Gummi Backen	30x50mm	0-28mm	0-50mm	-	0.22kg
TH240g-BP	Pyramiden Backen	30x50mm	0-30mm	0-50mm	-	0.21kg
TH240g-BV2	V-Backen	30x50mm	Ø 2-30mm	Ø 2-50mm	-	0.22kg
TH240g-BV5	V-Backen	30x50mm	Ø 5-30mm	Ø 5-50mm	-	0.25kg
TH240g-BW	Wellen Backen	30x50mm	0-30mm	0-50mm	-	0.20kg
TH240g-BD	Diamant Backen	30x50mm	0-30mm	0-50mm	-	0.22kg
TH240g-B80	Blanke Backen	30x80mm	0-26mm	0-48mm	10-100mm	0.43kg
TH240g-BG80	Gummi Backen	30x80mm	0-24mm	0-46mm	8-98mm	0.44kg
TH240g-BP80	Pyramiden Backen	30x80mm	0-26mm	0-48mm	10-100mm	0.42kg
TH240g-BW80	Wellen Backen	30x80mm	0-26mm	0-48mm	10-100mm	0.39kg
TH240g-BD80	Diamant Backen	30x80mm	0-26mm	0-48mm	10-100mm	0.43kg
TH240g-B100	Blanke Backen	30x100mm	0-26mm	0-48mm	10-100mm	0.54kg
TH240g-BG100	Gummi Backen	30x100mm	0-24mm	0-46mm	8-98mm	0.55kg
TH240g-BP100	Pyramiden Backen	30x100mm	0-26mm	0-48mm	10-100mm	0.53kg
TH240g-BW100	Wellen Backen	30x100mm	0-26mm	0-48mm	10-100mm	0.51kg
TH240g-BD100	Diamant Backen	30x100mm	0-26mm	0-48mm	10-100mm	0.54kg



Einsatzbacken für TH240g Lieferumfang: 1 Set = 4 Backen

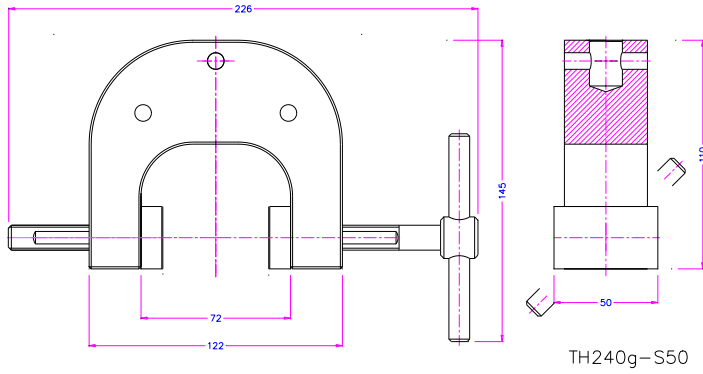
Zum schnellen Wechseln der Backen - Einsatzbacken benötigen Grundträger (TH240g-GT)

Artikelnummer	Oberfläche	Spannfläche H x B	Öffnung TH240g	Öffnung TH240g-S50	Gewicht pro Paar
TH240g-GT	Grundträger	-	-	-	0.18kg
TH240g-EB	Blanke Einsatzbacken	30 x 50mm	0 - 20mm	0 - 30mm	0.14kg
TH240g-EBG	Gummi Einsatzbacken	30 x 50mm	0 - 18mm	0 - 30mm	0.14kg
TH240g-EBP	Pyramiden Einsatzbacken	30 x 50mm	0 - 20mm	0 - 30mm	0.13kg
TH240g-EBD	Diamant Einsatzbacken	30 x 50mm	0 - 20mm	0 - 30mm	0.14kg

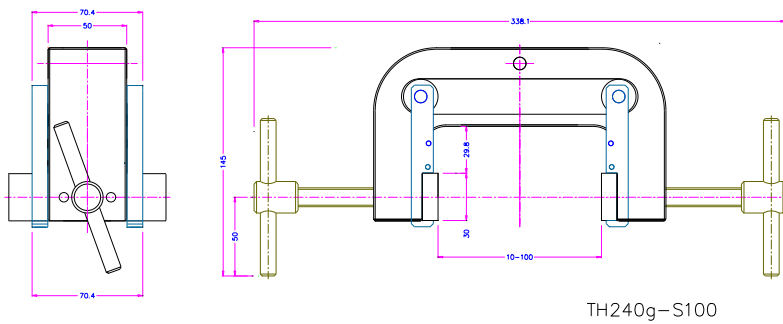
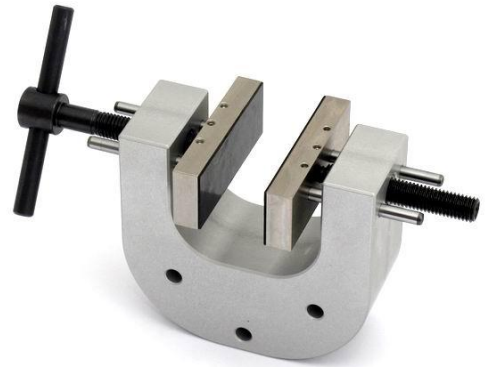


<p>Blanke Backen</p> <ul style="list-style-type: none"> - Geeignet zur eigenen Weiterbearbeitung - Stahl-Rohling ohne Beschichtung <p>Gummi Backen</p> <ul style="list-style-type: none"> - 1mm Gummibeschichtung (NBR) - Vernickelt <p>Pyramiden Backen</p> <ul style="list-style-type: none"> - Pyramiden 1.2x45° - Gehärteter Stahl 58 HRC - Vernickelt <p>V-Backen</p> <ul style="list-style-type: none"> - Für runde Proben aller Art - Zahnteilung 1.2 mm - Gehärteter Stahl 58 HRC - Vernickelt <p>Wellenbacken</p> <ul style="list-style-type: none"> - Für flexible Materialien - Welle 5 mm - Gehärteter Stahl 58 HRC - Vernickelt <p>Diamant Backen</p> <ul style="list-style-type: none"> - Beschichtet mit synthetischen Diamanten - Vernickelt 	
---	--

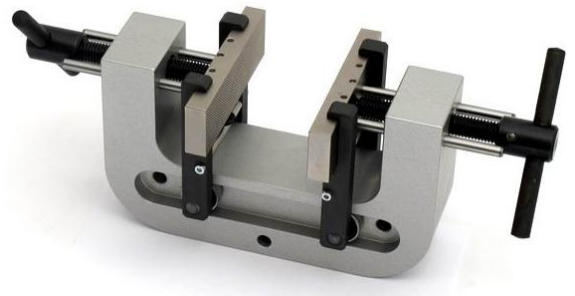
TH240g Serie



TH240g-S50



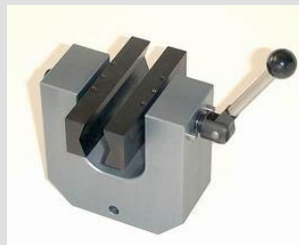
TH240g-S100



Beispiele für Sonderanfertigungen



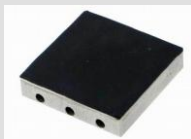
TH240g-S50+TH240g-BS12
Sonderbacken



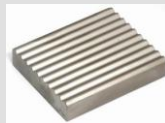
TH240g+EL+BV530x100
Schnellspannhebel + Sonderbacken



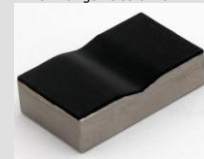
TH240g-S70
Öffnungsweite 0-70mm



TH240g-BG50x50
HXB 50x50mm



TH240g-BW50x60
HxB 50x60mm



TH240g-BVG
Gummibeschichtete V-Backen

Pneumatische Versionen (siehe Datenblatt TH240g+ko)



TH240g+Ko+BP



TH240g+2Ko+BV