

TH240k+Ko PNEUMATISCHE SCHRAUBSPANNZEUGE

Einfache pneumatische Schraubspannzeuge für universelle Anwendung

Artikel-Nr.: **TH240k+Ko**
TH240k+2Ko

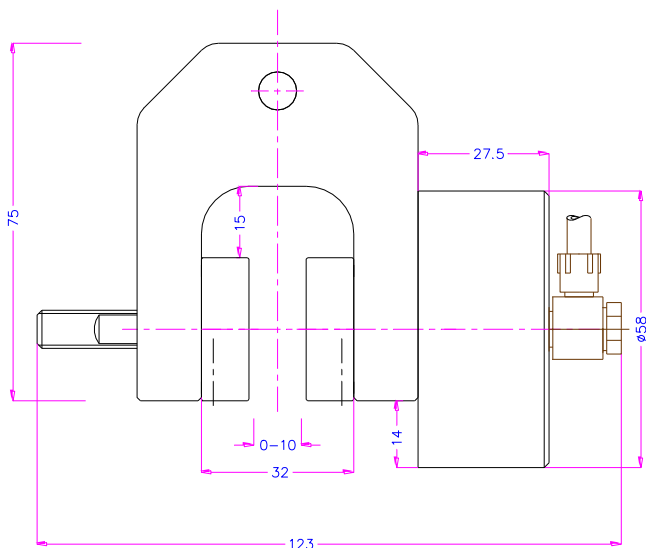
Spannkraft:	1,2 kN bei 7 bar (2,5 kN bei 16 bar mit Kompressor TH216)
Öffnungsweite:	0-10 mm je nach Backen (siehe S. 5)
Standard-Anschluss:	Af15.9 mm oder Af20 mm Weitere Anschlüsse auf Anfrage
Pneumatikanschluss:	Innengewinde M5
Korpus:	Aluminium, eloxiert
Backen:	Stahl, gehärtet 58HRC
Temperaturbereich:	0 ... +70°C Weitere Temperaturbereiche auf Anfrage
Gewicht pro Spannzeug ohne Backen:	0,4 kg (TH240k+Ko)
Backen:	0,6 kg (TH240k+2Ko)
Lieferumfang:	1 Paar Spannzeuge ohne Backen



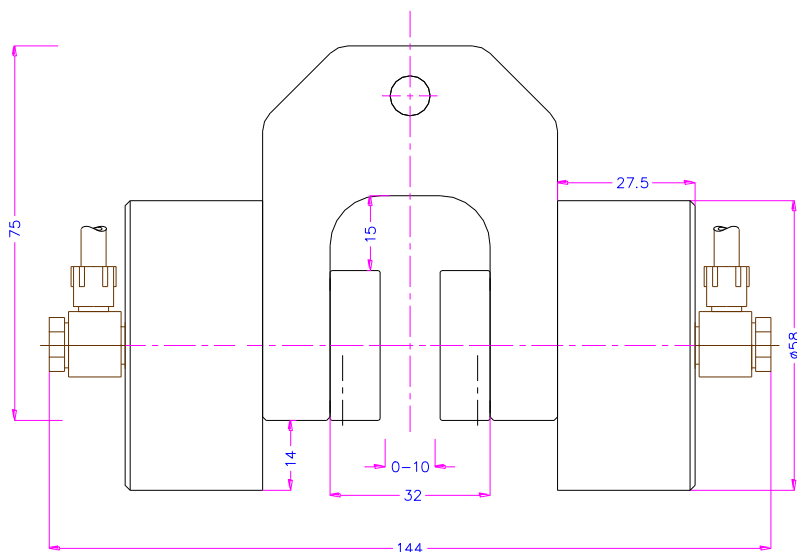
TH240k+Ko



TH240k+2Ko



TH240k+Ko



TH240k+2Ko

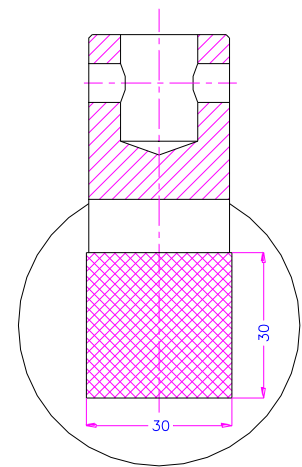
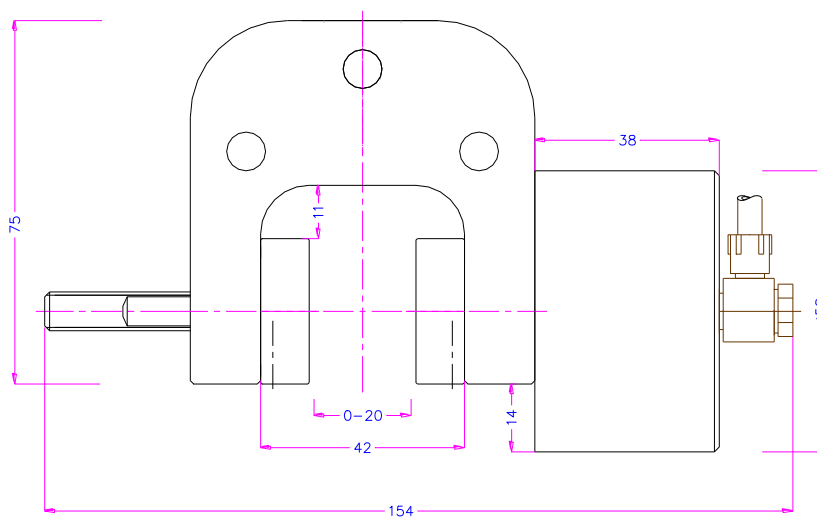
Artikel-Nr.:	TH240k-S20+Ko TH240k-S20+2Ko
Spannkraft:	1,2 kN bei 7 bar (2,5 kN bei 16 bar mit Kompressor TH216)
Öffnungsweite:	0-20 mm je nach Backen (siehe S. 5)
Standard-Anschluss:	Af15.9 mm oder Af20 mm Weitere Anschlüsse auf Anfrage
Pneumatikanschluss:	Innengewinde M5
Korpus:	Aluminium, eloxiert
Backen:	Stahl, gehärtet 58HRC
Temperaturbereich:	0 ... +70°C Weitere Temperaturbereiche auf Anfrage
Gewicht pro Spannzeug ohne Backen:	0,5 kg (TH240k-S20+Ko) 0,7 kg (TH240k-S20+2Ko)
Lieferumfang:	1 Paar Spannzeuge ohne Backen



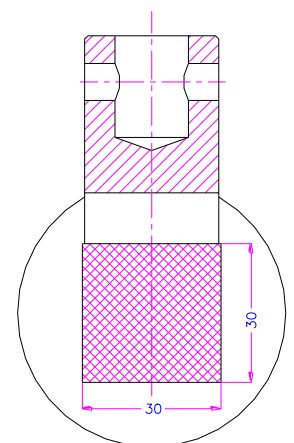
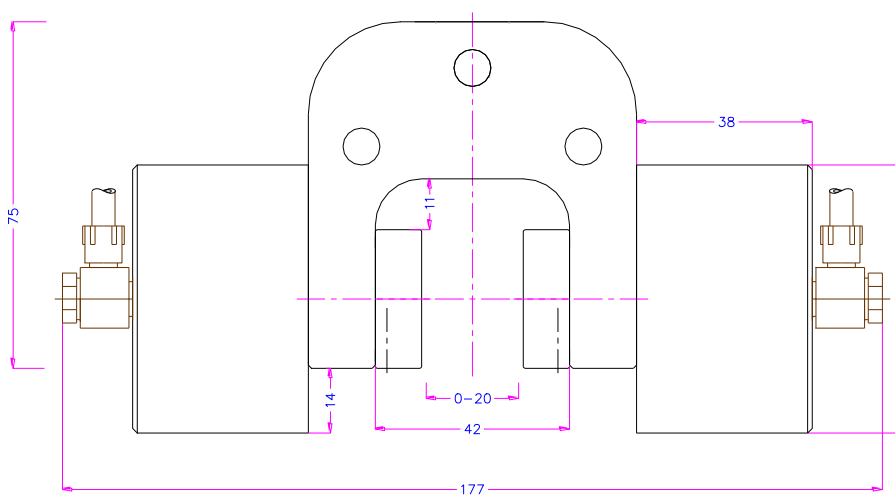
TH240k-S20+Ko



TH240k-S20+2Ko



TH240k-S20+Ko



TH240k-S20+2Ko

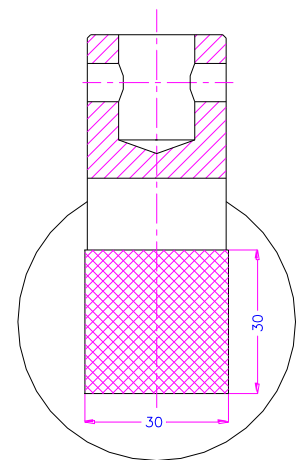
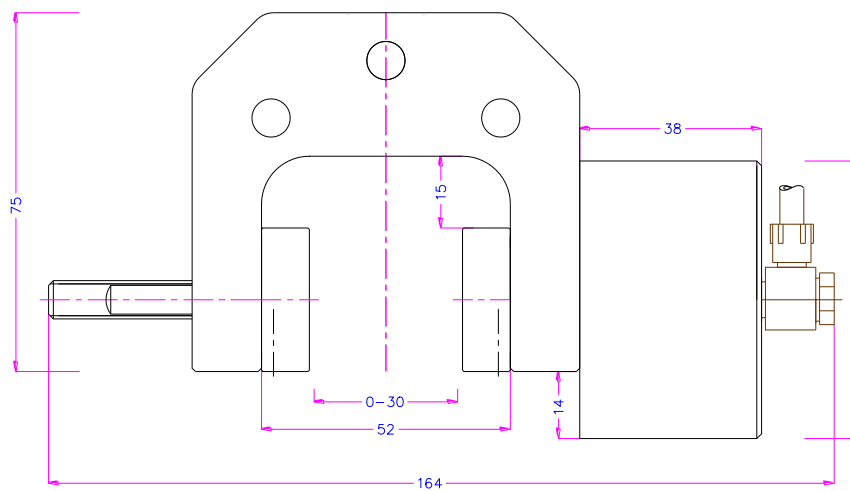
Artikel-Nr.:	TH240k-S30+Ko TH240k-S30+2Ko
Spannkraft:	1,2 kN bei 7 bar (2,5 kN bei 16 bar mit Kompressor TH216)
Öffnungsweite:	0-30 mm je nach Backen (siehe S. 5)
Standard-Anschluss:	Af15.9 mm oder Af20 mm Weitere Anschlüsse auf Anfrage
Pneumatikanschluss:	Innengewinde M5
Korpus:	Aluminium, eloxiert
Backen:	Stahl, gehärtet 58HRC
Temperaturbereich:	0 ... +70°C Weitere Temperaturbereiche auf Anfrage
Gewicht pro Spannzeug ohne Backen:	0,54 kg (TH240k-S30+Ko) 0,74 kg (TH240k-S30+2Ko)
Lieferumfang:	1 Paar Spannzeuge ohne Backen



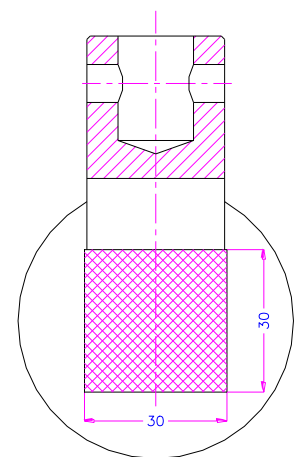
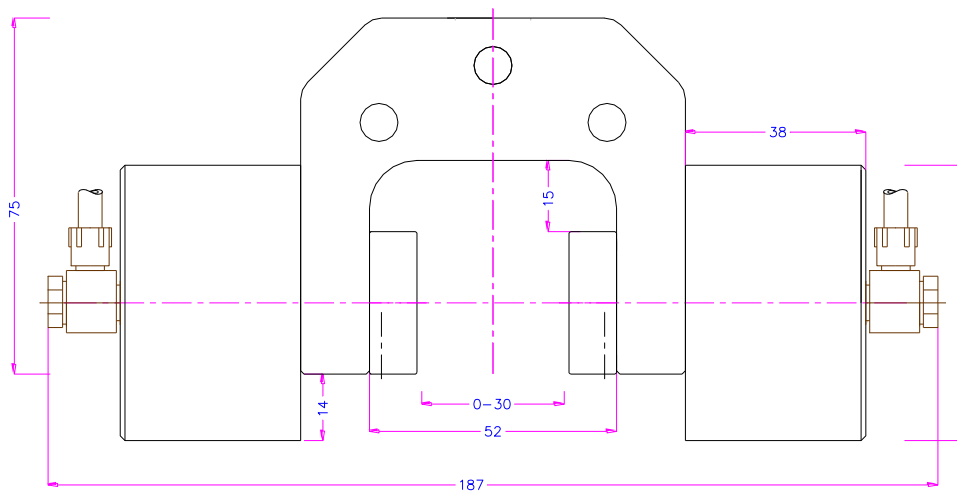
TH240k-S30+Ko



TH240k-S30+2Ko



TH240k-S30+Ko



TH240k-S30+2Ko

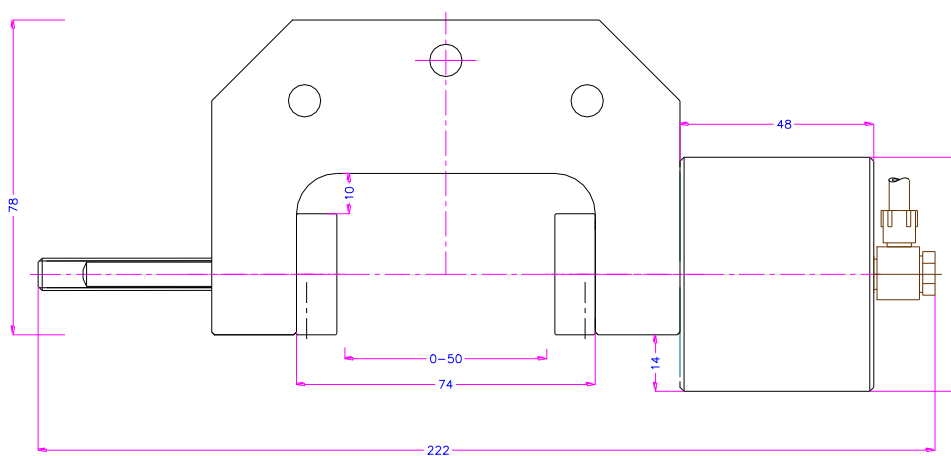
Artikel-Nr.:	TH240k-S50+Ko TH240k-S50+2Ko
Spannkraft:	1,2 kN bei 7 bar (2,5 kN bei 16 bar mit Kompressor TH216)
Öffnungsweite:	0-50 mm je nach Backen (siehe S. 5)
Standard-Anschluss:	Af15.9 mm oder Af20 mm Weitere Anschlüsse auf Anfrage
Pneumatikanschluss:	Innengewinde M5
Korpus:	Aluminium, eloxiert
Backen:	Stahl, gehärtet 58HRC
Temperaturbereich:	0 ... +70°C Weitere Temperaturbereiche auf Anfrage
Gewicht pro Spannzeug ohne Backen:	0,8 kg (TH240k-S50+Ko)
Backen:	1 kg (TH240k-S50+2Ko)
Lieferumfang:	1 Paar Spannzeuge ohne Backen



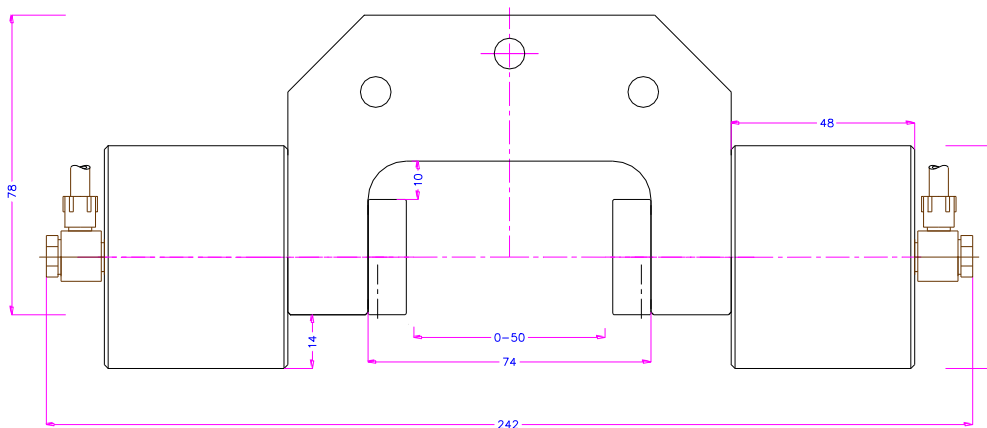
TH240k-S50+Ko



TH240k-S50+2Ko



TH240k-S50+Ko



TH240k-S50+2Ko

Backen für TH240k+Ko Serie

Lieferumfang 1 Set = 4 Backen

Artikel-Nr.	Oberfläche	Spannfläche H x B	Öffnungsweite für TH240k	Öffnungsweite für TH240k-S20	Öffnungsweite für TH240k-S30	Öffnungsweite für TH240k-S50	Gewicht pro Paar
TH240k-B	Blanke Backen	30 x 30 mm	0 - 10 mm	0 - 20 mm	0 - 30 mm	0 - 50 mm	0,13 kg
TH240k-BG	Gummi Backen	30 x 30 mm	0 - 8 mm	0 - 18 mm	0 - 28 mm	0 - 48 mm	0,13 kg
TH240k-BP	Pyramiden Backen	30 x 30 mm	0 - 10 mm	0 - 20 mm	0 - 30 mm	0 - 50 mm	0,12 kg
TH240k-BV2	V-Backen	30 x 30 mm	Ø 2 - 9 mm	Ø 2 - 20 mm	Ø 2 - 30 mm	Ø 2 - 50 mm	0,12 kg
TH240k-BV3	V-Backen	30 x 30 mm	Ø 3 - 9 mm	Ø 3 - 20 mm	Ø 3 - 30 mm	Ø 3 - 50 mm	0,13 kg
TH240k-BW	Wellen Backen	30 x 30 mm	0 - 10 mm	0 - 20 mm	0 - 30 mm	0 - 50 mm	0,12 kg
TH240k-BD	Diamant Backen	30 x 30 mm	0 - 10 mm	0 - 20 mm	0 - 30 mm	0 - 50 mm	0,13 kg
TH240k-BLC	Linienkontakt Backen*	30 x 30 mm	0 - 6 mm	0 - 16 mm	0 - 26 mm	0 - 46 mm	0,13 kg
TH240k-B50	Blanke Backen	30 x 50 mm	0 - 10 mm	0 - 20 mm	0 - 30 mm	0 - 50 mm	0,22 kg
TH240k-BG50	Gummi Backen	30 x 50 mm	0 - 8 mm	0 - 18 mm	0 - 28 mm	0 - 48 mm	0,23 kg
TH240k-BP50	Pyramiden Backen	30 x 50 mm	0 - 10 mm	0 - 20 mm	0 - 30 mm	0 - 50 mm	0,21 kg
TH240k-BW50	Wellen Backen	30 x 50 mm	0 - 10 mm	0 - 20 mm	0 - 30 mm	0 - 50 mm	0,20 kg
TH240k-BD50	Diamant Backen	30 x 50 mm	0 - 10 mm	0 - 20 mm	0 - 30 mm	0 - 50 mm	0,22 kg
TH240k-B80	Blanke Backen	30 x 80 mm	0 - 10 mm	0 - 20 mm	0 - 30 mm	0 - 50 mm	0,36 kg
TH240k-BG80	Gummi Backen	30 x 80 mm	0 - 8 mm	0 - 18 mm	0 - 28 mm	0 - 48 mm	0,37 kg
TH240k-BP80	Pyramiden Backen	30 x 80 mm	0 - 10 mm	0 - 20 mm	0 - 30 mm	0 - 50 mm	0,35 kg
TH240k-BW80	Wellen Backen	30 x 80 mm	0 - 10 mm	0 - 20 mm	0 - 30 mm	0 - 50 mm	0,32 kg
TH240k-BD80	Diamant Backen	30 x 80 mm	0 - 10 mm	0 - 20 mm	0 - 30 mm	0 - 50 mm	0,36 kg
TH240k-B100	Blanke Backen	30 x 100 mm	0 - 10 mm	0 - 20 mm	0 - 30 mm	0 - 50 mm	0,45 kg
TH240k-BG100	Gummi Backen	30 x 100 mm	0 - 8 mm	0 - 18 mm	0 - 28 mm	0 - 48 mm	0,46 kg
TH240k-BP100	Pyramiden Backen	30 x 100 mm	0 - 10 mm	0 - 20 mm	0 - 30 mm	0 - 50 mm	0,45 kg
TH240k-BW100	Wellen Backen	30 x 100 mm	0 - 10 mm	0 - 20 mm	0 - 30 mm	0 - 50 mm	0,51 kg
TH240k-BD100	Diamant Backen	30 x 100 mm	0 - 10 mm	0 - 20 mm	0 - 30 mm	0 - 50 mm	0,45 kg

*Lieferumfang TH240k-BLC: 1 Set = 2xTH240k-BG + 2xTH240k-BLC Backen

Spannbacken mit abweichenden Abmessungen und Oberflächenbeschichtungen auf Anfrage.



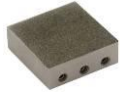
Blanke Backen
- Geeignet zur eigenen Weiterbearbeitung
- Stahl-Rohling ohne Beschichtung



Gummi Backen
- Gummibeschichtung (NBR)
- Vernickelt



Pyramiden Backen
- Pyramiden 1.2x45°
- Gehärteter Stahl 58 HRC
- Vernickelt



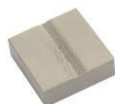
Diamant Backen
- Beschichtet mit synthetischen Diamanten
- Vernickelt



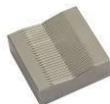
Wellenbacken
- Für flexible Materialien
- Welle 5 mm
- Gehärteter Stahl 58 HRC
- Vernickelt



Linienkontakt Backen
- Radius 3
- Vernickelt



TH240k-BV2



TH240k-BV3

V-Backen
- Für runde Proben aller Art
- Zahnteilung 1.2 mm
- Gehärteter Stahl 58 HRC
- Vernickelt

Einsatzbacken für TH240k+Ko

Lieferumfang 1 Set = 4 Backen



Zum schnellen Wechseln der Backen. Einsatzbacken benötigen Grundträger (TH240k-GT30).

Artikel-Nr.	Oberfläche	Spannfläche H x B	Öffnungsweite für TH240k	Öffnungsweite für TH240k-S20	Öffnungsweite für TH240k-S30	Öffnungsweite für TH240k-S50	Gewicht 1 Paar
TH240k-GT30	Grundträger	-	-	-	-	-	0,09 kg
TH240k-EB	Blanke Einsatzbacken	30 x 30 mm	0 - 8 mm	0 - 18 mm	0 - 28 mm	0 - 48 mm	0,05 kg
TH240k-EBG	Gummi Einsatzbacken	30 x 30 mm	0 - 6 mm	0 - 16 mm	0 - 26 mm	0 - 46 mm	0,06 kg
TH240k-EBP	Pyramiden Einsatzbacken	30 x 30 mm	0 - 8 mm	0 - 18 mm	0 - 28 mm	0 - 48 mm	0,05 kg
TH240k-EBD	Diamant Einsatzbacken	30 x 30 mm	0 - 8 mm	0 - 18 mm	0 - 28 mm	0 - 48 mm	0,06 kg

Einsatzbacken mit abweichenden Abmessungen und Oberflächenbeschichtungen auf Anfrage

Pneumatisches Zubehör:**TH205-1 Fußpedale**

Nicht rastend: Die Backen öffnen sobald das Pedal gedrückt wird und schließen wenn der Fuß von dem Pedal genommen wird.

Lieferumfang: 1 Paar Pedale inkl. Schläuche und Anschlussstücke

**TH205-2 Fußpedale**

Mit Rastfunktion: Die Backen öffnen sobald das Pedal gedrückt und bleiben geöffnet, sofern der Fuß vom Pedal genommen wird. Erst nach einer weiteren Betätigung des Pedals schließen sich die Backen und bleiben geschlossen.

Lieferumfang: 1 Paar Pedale inkl. Schläuche und Anschlussstücke

**TH205-PR10bar Druckregleraufbau**

Optional verfügbar für TH205-1 und TH205-2
Zum Einstellen des Luftdrucks von 1–10 Bar

TH205-PR16bar Druckregleraufbau

Optional verfügbar für TH205-1 und TH205-2
Zum Einstellen des Luftdrucks von 1–16 Bar

**TH205-3 Handventile**

2 pneumatische Kipphebelventile

Mit Rastfunktion: Beim Anziehen schließen sich die Backen, beim zurückdrücken werden die Backen geöffnet.

Lieferumfang: 1 Einheit inkl. Schläuche und Anschlussstücke

**TH205-4-M5 Handventile**

2 pneumatische Handventile, Anschluss M5

Mit Rastfunktion: Direkter Anschluss am Spannzeug, 3/2 Wege-Ventil

Lieferumfang: 2 Handschalter inkl. Schläuche und Anschlussstücke.

Bei gleichzeitiger Bestellung eines Spannzeugs werden die Handventile an das Spannzeug montiert

**TH216 Leiser Kompressor für Labore, ölgeschmiert, mit Filterdruckregler**

Max. Druck 16 Bar; 230 V/50 Hz; Lautstärke: 38 dB(A)

Motor: 0,13 kW; Ansaugleistung 17 l/min; Behältervolumen 3.5 l

Abmessungen: 340x290x340 mm (L x B x H); Gewicht: 18 kg