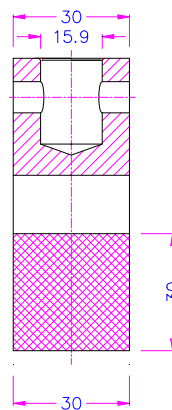
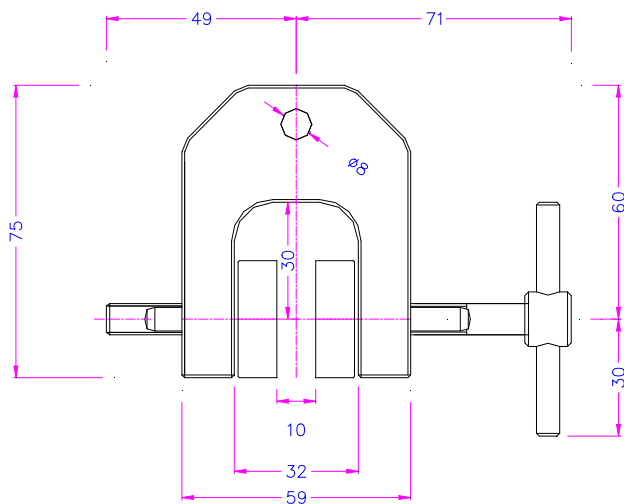


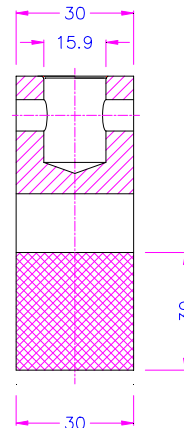
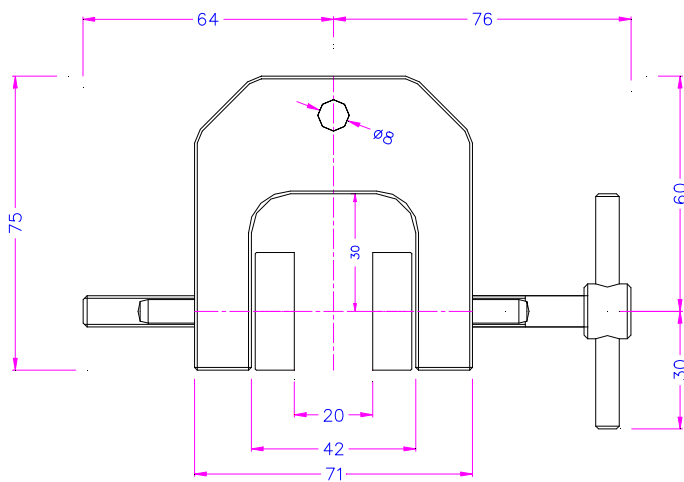
SCHRAUBSPANNZEUGE

- Einfache Schraubspannzeuge für universelle Anwendung
- Doppeltwirkende Konstruktion, auch für asymmetrische Proben geeignet
- Gegenbacken einstellbar, bewegliche Pfannenlagerung der Backen, dadurch passen sich die Backen den Proben an
- Auch als pneumatischer Spannkopf erhältlich (siehe Datenblatt [TH240k+ko](#))

Artikel-Nr.:	TH240k
Artikel-Nr.:	TH240k-S20
Zugkraft:	2,5 kN (TH240k) 2 kN (TH240k-S20)
Öffnungsweite:	0-10 mm (TH240k) 0-20 mm (TH240k-S20) je nach Backen (siehe S. 3)
Standard-Anschluss:	Af15.9 mm oder Af20 mm Weitere Anschlüsse auf Anfrage
Korpus:	Aluminium, eloxiert
Backen:	Stahl, vernickelt
Temperaturbereich:	0 ... +70°C Weitere Temperaturbereiche auf Anfrage
Gewicht pro Spannzeug ohne Backen:	0,27 kg (TH240k) 0,32 kg (TH240k-S20)
Lieferumfang:	1 Paar Spannzeuge ohne Backen

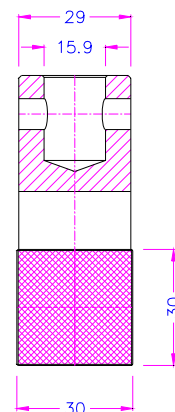
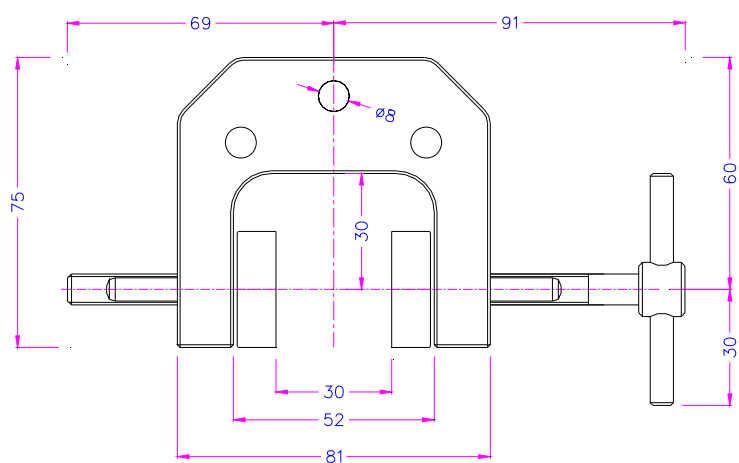


TH240k

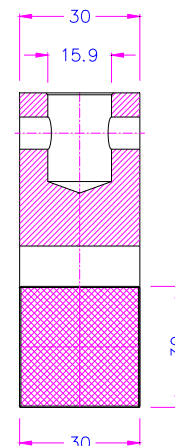
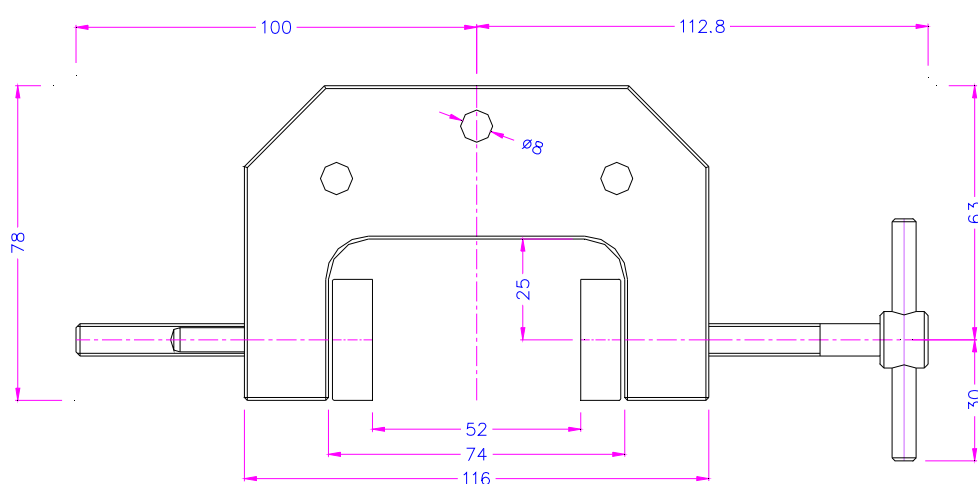


TH240k-S20

Artikel-Nr.:	TH240k-S30
Artikel-Nr.:	TH240k-S50
Zugkraft:	1 kN
Öffnungsweite:	0-30 mm (TH240k-S30) 0-52 mm (TH240k-S50) je nach Backen (siehe S. 3)
Standard-Anschluss:	Af15.9 mm oder Af20 mm Weitere Anschlüsse auf Anfrage
Korpus:	Aluminium, eloxiert
Backen:	Stahl, vernickelt
Temperaturbereich:	0 ... +70°C Weitere Temperaturbereiche auf Anfrage
Gewicht pro Spannzeug ohne Backen:	0,33 kg (TH240k-S30) 0,49 kg (TH240k-S50)
Lieferumfang:	1 Paar Spannzeuge ohne Backen



TH240k-S30



TH240k-S50

Backen für TH240k Serie

Lieferumfang 1 Set = 4 Backen

Artikel-Nr.	Oberfläche	Spannfläche H x B	Öffnungsweite für TH240k	Öffnungsweite für TH240k-S20	Öffnungsweite für TH240k-S30	Öffnungsweite für TH240k-S50	Gewicht pro Paar
TH240k-B	Blanke Backen	30 x 30 mm	0 – 10 mm	0 - 20 mm	0 – 30 mm	0 – 52 mm	0,13 kg
TH240k-BG	Gummibacken	30 x 30 mm	0 – 8 mm	0 - 18 mm	0 – 28 mm	0 – 50 mm	0,13 kg
TH240k-BP	Pyramidenbacken	30 x 30 mm	0 – 10 mm	0 - 20 mm	0 – 30 mm	0 – 52 mm	0,12 kg
TH240k-BV2	V-Backen	30 x 30 mm	Ø 2 – 10 mm	Ø 2- 20 mm	Ø 2- 30 mm	Ø 2 – 52 mm	0,12 kg
TH240k-BV3	V-Backen	30 x 30 mm	Ø 3 – 10 mm	Ø 3 – 20 mm	Ø 3 - 30 mm	Ø 3 – 52 mm	0,13 kg
TH240k-BW	Wellenbacken	30 x 30 mm	0 – 10 mm	0 - 20 mm	0 – 30 mm	0 – 52 mm	0,12 kg
TH240k-BD	Diamantbacken	30 x 30 mm	0 – 10 mm	0 - 20 mm	0 – 30 mm	0 – 52 mm	0,13 kg
TH240k-BLC*	Linienkontakt Backen	30 x 30 mm	0 – 6 mm	0 – 16 mm	0 – 26 mm	0 – 48 mm	0,13 kg
TH240k-B50	Blanke Backen	30 x 50 mm	0 – 10 mm	0 - 20 mm	0 – 30 mm	0 – 52 mm	0,22 kg
TH240k-BG50	Gummibacken	30 x 50 mm	0 – 8 mm	0 - 18 mm	0 – 28 mm	0 – 50 mm	0,23 kg
TH240k-BP50	Pyramidenbacken	30 x 50 mm	0 – 10 mm	0 - 20 mm	0 – 30 mm	0 – 52 mm	0,21 kg
TH240k-BW50	Wellenbacken	30 x 50 mm	0 – 10 mm	0 - 20 mm	0 – 30 mm	0 – 52 mm	0,20 kg
TH240k-BD50	Diamantbacken	30 x 50 mm	0 – 10 mm	0 - 20 mm	0 – 30 mm	0 – 52 mm	0,22 kg
TH240k-B80	Blanke Backen	30 x 80 mm	0 – 10 mm	0 - 20 mm	0 – 30 mm	0 – 52 mm	0,36 kg
TH240k-BG80	Gummibacken	30 x 80 mm	0 – 8 mm	0 - 18 mm	0 – 28 mm	0 – 50 mm	0,37 kg
TH240k-BP80	Pyramidenbacken	30 x 80 mm	0 – 10 mm	0 - 20 mm	0 – 30 mm	0 – 52 mm	0,35 kg
TH240k-BW80	Wellenbacken	30 x 80 mm	0 – 10 mm	0 - 20 mm	0 – 30 mm	0 – 52 mm	0,32 kg
TH240k-BD80	Diamantbacken	30 x 80 mm	0 – 10 mm	0 - 20 mm	0 – 30 mm	0 – 52 mm	0,36 kg
TH240k-B100	Blanke Backen	30 x 100 mm	0 – 10 mm	0 - 20 mm	0 – 30 mm	0 – 52 mm	0,45 kg
TH240k-BG100	Gummibacken	30 x 100 mm	0 – 8 mm	0 - 18 mm	0 – 28 mm	0 – 50 mm	0,46 kg
TH240k-BP100	Pyramidenbacken	30 x 100 mm	0 – 10 mm	0 - 20 mm	0 – 30 mm	0 – 52 mm	0,45 kg
TH240k-BW100	Wellenbacken	30 x 100 mm	0 – 10 mm	0 - 20 mm	0 – 30 mm	0 – 52 mm	0,51 kg
TH240k-BD100	Diamantbacken	30 x 100 mm	0 – 10 mm	0 - 20 mm	0 – 30 mm	0 – 52 mm	0,45 kg

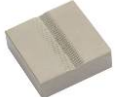
*Lieferumfang TH240k-BLC: 1 Set = 2xTH240k-BG + 2xTH240k-BLC Backen



Blanke Backen
- Geeignet zur eigenen Weiterbearbeitung
- Stahl-Rohling ohne Beschichtung
- Vernickelt



Gummibacken
- Gummibeschichtung (NBR)
- Vernickelt



V-Backen TH240k-BV2
- Für runde Proben aller Art
- Zahnteilung 0,8 mm
- Gehärteter Stahl 58 HRC
- Vernickelt



Pyramidenbacken
- Pyramiden 1.2x45°
- Gehärteter Stahl 58 HRC
- Vernickelt



Diamantbacken
- Beschichtet mit synthetischen Diamanten
- Vernickelt



V-Backen TH240k-BV3
- Für runde Proben aller Art
- Zahnteilung 1 mm
- Gehärteter Stahl 58 HRC
- Vernickelt



Wellenbacken
- Für flexible Materialien
- Welle 5 mm
- Gehärteter Stahl 58 HRC
- Vernickelt



Linienkontakt Backen
- Radius 3
- Vernickelt

Einsatzbacken für TH240k

Lieferumfang 1 Set = 4 Backen

Zum schnellen Wechseln der Backen. Einsatzbacken benötigen Grundträger.

Grundträger

Artikel-Nr.		Gewicht 1 Paar
TH240k-GT30	Grundträger für Einsatzbacken 30x30 mm, 30x50 mm	0,09 kg
TH240k-GT50	Grundträger für Einsatzbacken 30x50 mm, 30x100 mm	0,18 kg



Einsatzbacken

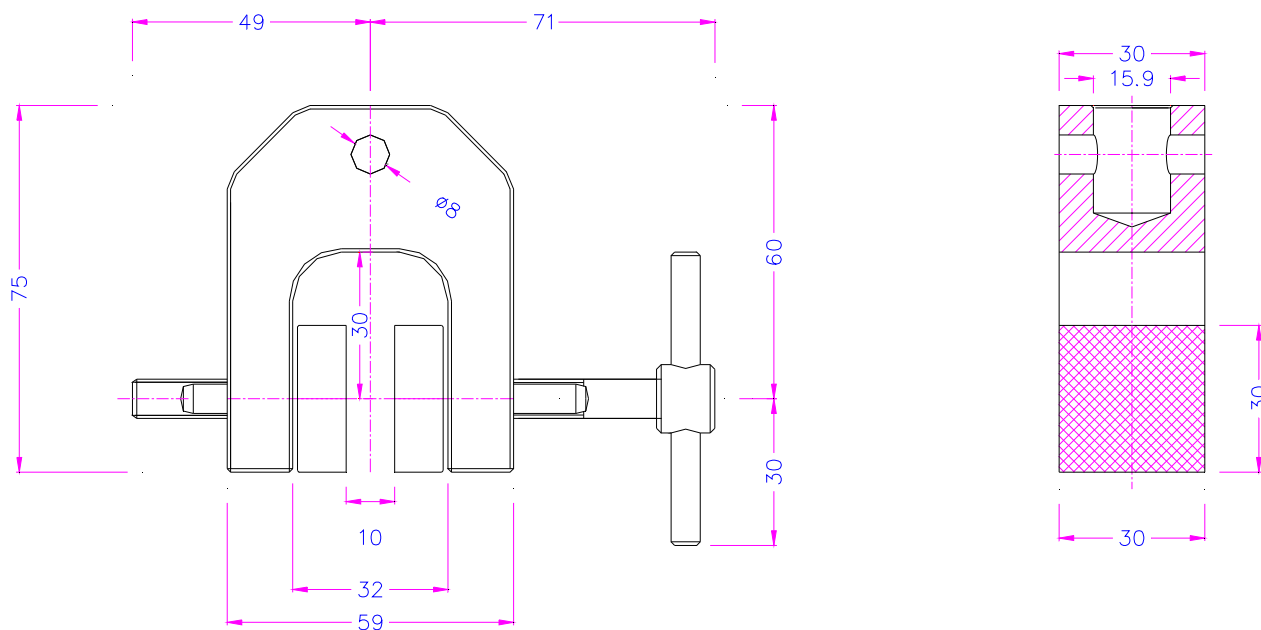
Artikel-Nr.	Oberfläche	Spannfläche H x B	Öffnungsweite für TH240k	Öffnungsweite für TH240k-S20	Öffnungsweite für TH240k-S30	Öffnungsweite für TH240k-S50	Gewicht 1 Paar
TH240k-EB	Blanke Einsatzbacken	30 x 30 mm	0 – 8 mm	0 - 18 mm	0 – 28 mm	0 – 50 mm	0,05 kg
TH240k-EBG	Gummi Einsatzbacken	30 x 30 mm	0 – 6 mm	0 - 16 mm	0 – 26 mm	0 – 48 mm	0,06 kg
TH240k-EBP	Pyramiden Einsatzbacken	30 x 30 mm	0 – 8 mm	0 - 18 mm	0 – 28 mm	0 – 50 mm	0,05 kg
TH240k-EBW	Wellen Einsatzbacken	30 x 30 mm	0 – 8 mm	0 - 18 mm	0 – 28 mm	0 – 50 mm	0,05 kg
TH240k-EBD	Diamant Einsatzbacken	30 x 30 mm	0 – 8 mm	0 - 18 mm	0 – 28 mm	0 – 50 mm	0,06 kg
TH240k-EB50	Blanke Einsatzbacken	30 x 50 mm	0 – 4 mm	0 – 14 mm	0 – 24 mm	0 – 46 mm	0,14 kg
TH240k-EBG50	Gummi Einsatzbacken	30 x 50 mm	0 – 2 mm	0 – 12 mm	0 – 22 mm	0 – 44 mm	0,14 kg
TH240k-EBP50	Pyramiden Einsatzbacken	30 x 50 mm	0 – 4 mm	0 – 14 mm	0 – 24 mm	0 – 46 mm	0,13 kg
TH240k-EBV3	V Einsatzbacken	30 x 50 mm	Ø 3 – 4 mm	Ø 3 – 14 mm	Ø 3 – 24 mm	Ø 3 – 46 mm	0,13 kg
TH240k-EBW50	Wellen Einsatzbacken	30 x 50 mm	0 – 4 mm	0 – 14 mm	0 – 24 mm	0 – 46 mm	0,12 kg
TH240k-EBD50	Diamant Einsatzbacken	30 x 50 mm	0 – 4 mm	0 – 14 mm	0 – 24 mm	0 – 46 mm	0,14 kg
TH240k-EB100	Gummi Einsatzbacken	30 x 100 mm	-	0 – 6 mm	0 – 16 mm	0 – 38 mm	0,37 kg
TH240k-EBG100	Pyramiden Einsatzbacken	30 x 100 mm	-	0 – 4 mm	0 – 14 mm	0 – 36 mm	0,38 kg
TH240k-EBP100	Gummi Einsatzbacken	30 x 100 mm	-	0 – 6 mm	0 – 16 mm	0 – 38 mm	0,34 kg
TH240k-EBW100	Wellen Einsatzbacken	30 x 100 mm	-	0 – 6 mm	0 – 16 mm	0 – 38 mm	0,34 kg
TH240k-EBD100	Diamant Einsatzbacken	30 x 100 mm	-	0 – 6 mm	0 – 16 mm	0 – 38 mm	0,37 kg

Spannbacken mit abweichenden Abmessungen und Oberflächenbeschichtungen auf Anfrage.

Edelstahl-Version

Artikel-Nr.: TH240k-A4

Zugkraft:	5 kN
Öffnungsweite:	0-10 mm je nach Backen
Standard-Anschluss:	Af15.9 mm oder Af20 mm Weitere Anschlüsse auf Anfrage
Korpus:	Edelstahl A4 (AISI316)
Backen:	Edelstahl A4 (AISI316)
Temperaturbereich:	-60 ... +280°C je nach Backen
Gewicht pro Spannzeug ohne Backen:	0,63 kg
Lieferumfang:	1 Paar Spannzeuge ohne Backen



Backen für TH240k-A4

Lieferumfang: 1 Set = 4 Backen

Artikel-Nr.	Oberfläche	Spannfläche H x B	Öffnungsweite	Gewicht 1 Paar
TH240k-B-A4	Blanke Backen	30 x 30 mm	0 – 10 mm	0,13 kg
TH240k-BG-A4	Gummibacken	30 x 30 mm	0 – 8 mm	0,13 kg
TH240k-BP-A4	Pyramidenbacken	30 x 30 mm	0 – 10 mm	0,12 kg
TH240k-BV2-A4	V-Backen	30 x 30 mm	Ø 2 – 9 mm	0,13 kg
TH240k-BV3-A4	V-Backen	30 x 30 mm	Ø 3 – 9 mm	0,12 kg
TH240k-BW-A4	Wellenbacken	30 x 30 mm	0 – 10 mm	0,12 kg
TH240k-BD-A4	Diamantbacken	30 x 30 mm	0 – 10 mm	0,13 kg

Spannbacken mit abweichenden Abmessungen und Oberflächenbeschichtungen auf Anfrage.