

TH240k Schraubspannkopf

- Zugkraft: 2.5 kN
- Öffnungsweite: 0 - 10mm (mit Gummibacken 0-8 mm)
- Gewicht: 0.29kg pro Spannkopf (ohne Backen)

TH240k-S20 Schraubspannkopf

- Zugkraft: 1 kN
- Öffnungsweite: 0 - 20mm
- Gewicht: 0.33kg pro Spannkopf (ohne Backen)

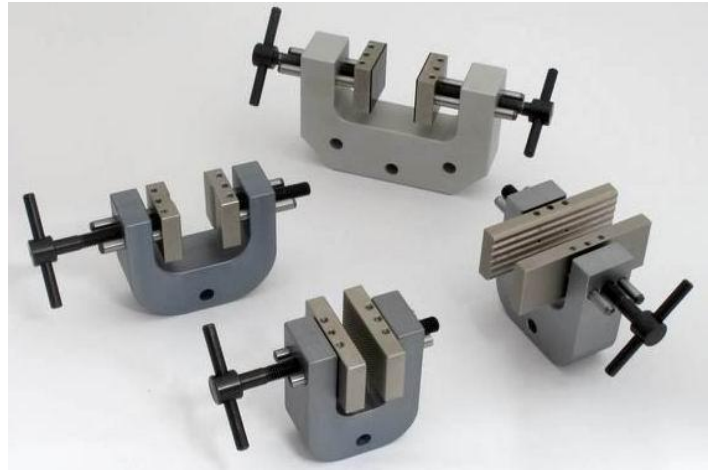
TH240k-S30 Schraubspannkopf

- Zugkraft: 1 kN
- Öffnungsweite: 0 - 30mm
- Gewicht: 0.32 kg pro Spannkopf (ohne Backen)

TH240k-S50 Schraubspannkopf

- Zugkraft: 1 kN
- Öffnungsweite: 0 - 50mm
- Gewicht: 0.57kg pro Spannkopf (ohne Backen)

- Temperaturbereich: 0°C - +180°C (je nach Backentyp)
Weitere Temperaturbereiche auf Anfrage möglich
- Korpus: Aluminium
- Lieferumfang 1 Paar (ohne Backen)
- Auch als pneumatischer Spannkopf erhältlich
(siehe Datenblatt TH240k+ko)



Backen für TH240k: Lieferumfang 1 Set = 4 Backen

Artikelnummer	Oberfläche	Spannfläche H x B	Gewicht pro Paar
TH240k-B	Blanke Backen	30 x 30mm	0.13 kg
TH240k-BG	Gummi Backen	30 x 30mm	0.13 kg
TH240k-BP	Pyramiden Backen	30 x 30mm	0.12 kg
TH240k-BV2	V-Backen	30 x 30mm	0.12 kg
TH240k-BV3	V-Backen	30 x 30mm	0.13 kg
TH240k-BW	Wellen Backen	30 x 30mm	0.12 kg
TH240k-BD	Diamant Backen	30 x 30mm	0.13 kg
TH240k-B50	Blanke Backen	30 x 50mm	0.22 kg
TH240k-BG50	Gummi Backen	30 x 50mm	0.23 kg
TH240k-BP50	Pyramiden Backen	30 x 50mm	0.21 kg
TH240k-BW50	Wellen Backen	30 x 50mm	0.20 kg
TH240k-BD50	Diamant Backen	30 x 50mm	0.22 kg
TH240k-B80	Blanke Backen	30 x 80mm	0.36 kg
TH240k-BG80	Gummi Backen	30 x 80mm	0.37 kg
TH240k-BP80	Pyramiden Backen	30 x 80mm	0.35 kg
TH240k-BW80	Wellen Backen	30 x 80mm	0.32 kg
TH240k-BD80	Diamant Backen	30 x 80mm	0.36 kg
TH240k-B100	Blanke Backen	30 x 100mm	0.45 kg
TH240k-BG100	Gummi Backen	30 x 100mm	0.46 kg
TH240k-BP100	Pyramiden Backen	30 x 100mm	0.45 kg
TH240k-BW100*	Wellen Backen	30 x 100mm	0.51 kg
TH240k-BD100	Diamant Backen	30 x 100mm	0.45 kg

** Öffnungsweite reduziert sich um 4 mm

Spannbacken mit weiteren Abmessungen und Oberflächenbeschichtungen auf Anfrage

Probendurchmesser für V-Backen

BV3 Backen bevorzugt für grössere Probendurchmesser, Spannhöhe 30 mm

	TH240k	TH240k-S20	TH240k-S30	TH240k-S50
TH240k-BV2	Ø 2 - 9 mm	Ø 2- 20 mm	Ø 2- 30 mm	Ø 2 - 50 mm
TH240k-BV3	Ø 3 - 9 mm	Ø 3 - 20 mm	Ø 3 - 30 mm	Ø 3 - 50 mm

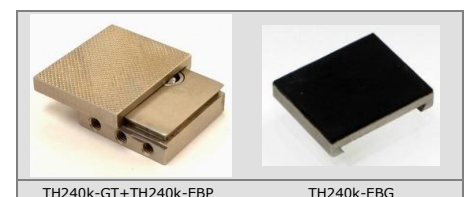
Einsatzbacken für TH240k: Lieferumfang 1 Set = 4 Backen

Zum schnellen Wechseln der Backen, Einsatzbacken benötigen Grundträger (TH240k-GT)
Die angegebenen Öffnungsweiten reduzieren sich um 6 mm

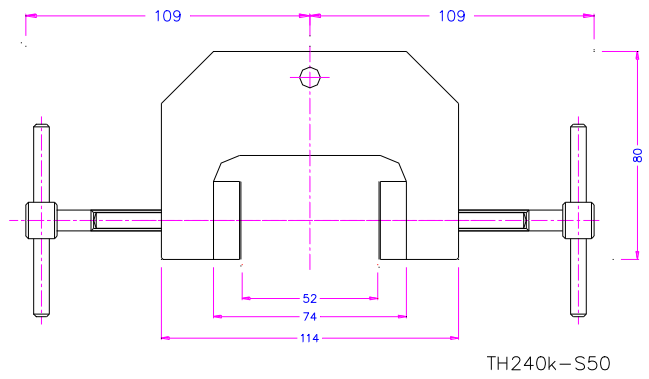
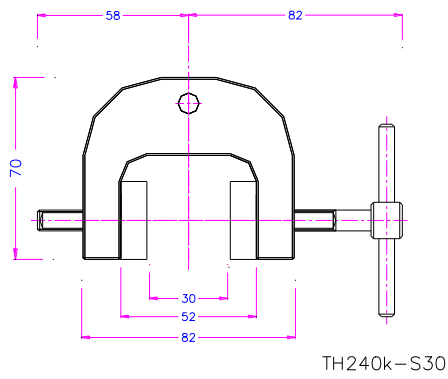
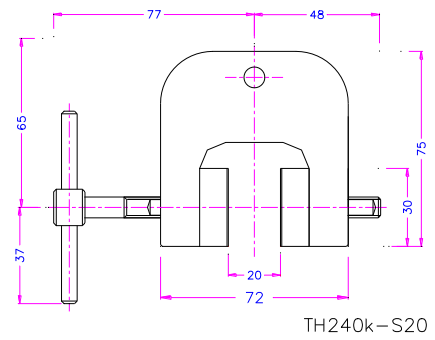
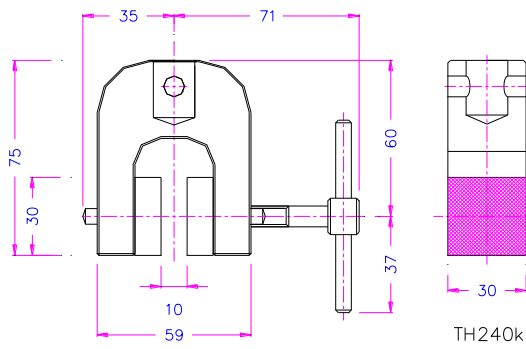
Artikelnummer	Oberfläche	Spannfläche H x B	Gewicht pro Paar
TH240k-GT	Grundträger	-	0.12 kg
TH240k-EB	Blanke Einsatzbacken	30 x 36mm	0.05kg
TH240k-EBG	Gummi Einsatzbacken	30 x 36mm	0.06 kg
TH240k-EBP	Pyramiden Einsatzbacken	30 x 36mm	0.05kg
TH240k-EBD	Diamant Einsatzbacken	30 x 36mm	0.05kg

Einsatzbacken mit weiteren Abmessungen und Oberflächenbeschichtungen auf Anfrage

	Blanke Backen - Geeignet zur eigenen Weiterbearbeitung - Stahl-Rohling ohne Beschichtung
	Gummi Backen - Gummibeschichtung 1 mm(NBR) - Vernickelt
	Pyramiden Backen - Pyramiden 1.2x45° - Gehärteter Stahl 58 HRC - Vernickelt
	V-Backen - Für runde Proben aller Art - Zahnteilung 1,2 mm - Gehärteter Stahl 58HRC - Vernickelt
	Wellenbacken - Für flexible Materialien - Welle 5 mm - Gehärteter Stahl 58 HRC - Vernickelt
	Diamantbacken - Beschichtet mit synthetischen Diamanten D91 (170/200 mesh) - Vernickelt



TH240k



Pneumatische Versionen (siehe Datenblatt TH240k+ko)



TH240k+ko mit TH240k+BP Pyramidenbacken



TH240k-S20+2ko mit TH240k-EBP Pyramiden Einsatzbacken

TH240k

