

## Keilspannzeug 20kN und 50kN

Universelles, selbstspannendes Keilspannzeug.

Geeignet zum Spannen von Metallproben, Kunststoffproben von mittlerer Festigkeit etc.

Einfach in der Anwendung: Mithilfe des Schnellspannhebels werden die Backen geöffnet und geschlossen.

Bedingt durch die Keilform der Spannbacken, ziehen sie sich während der Prüfung selbst zu.



TH243-50

TH243-20

Artikelnummer	TH243-20	TH243-50
Zugkraft	20 kN	50 kN
Temperaturbereich	0°C - +130°C (TH243-20) -70°C - +280°C (TH243-20-Ni) -70°C - +280°C (TH243-20+TK Option)	0°C - +130°C (TH243-50) -70°C - +280°C (TH243-50-Ni) -70°C - +280°C (TH243-50+TK Option)
Korpus	Stahl, phosphatiert (TH243-20) Stahl, vernickelt (TH243-20-Ni)	Stahl, phosphatiert (TH243-50) Stahl, vernickelt (TH243-50-Ni)
Gewicht	3.8 kg pro Spannzeug (ohne Backen)	6.75 kg pro Spannzeug (ohne Backen)



TH243-20-Ni

Keilbacken für TH243 Spannzeuge: Lieferumfang 1 Set = 4 Backen

Artikelnummer	Oberfläche	Spannfläche H x B	Öffnungsweite	Gewicht pro Paar
TH243-BP	Pyramiden Backen	50 x 35mm	0 - 13mm	0.48 kg
TH243-BP16	Pyramiden Backen	50 x 35mm	4 - 16mm	0.41 kg
TH243-BV	V-Backen	Spannhöhe 50mm	3 - 13mm Ø	0.46 kg
TH243-BV16	V-Backen	Spannhöhe 50mm	4 - 16mm Ø	0.41 kg
TH243-BV20	V-Backen	Spannhöhe 50 mm	10 - 20mm Ø	0.36 kg

Spannbacken mit abweichenden Abmessungen und Oberflächenbeschichtungen auf Anfrage.



TH243-20+TK Option  
(für TH243-20 und TH243-50)

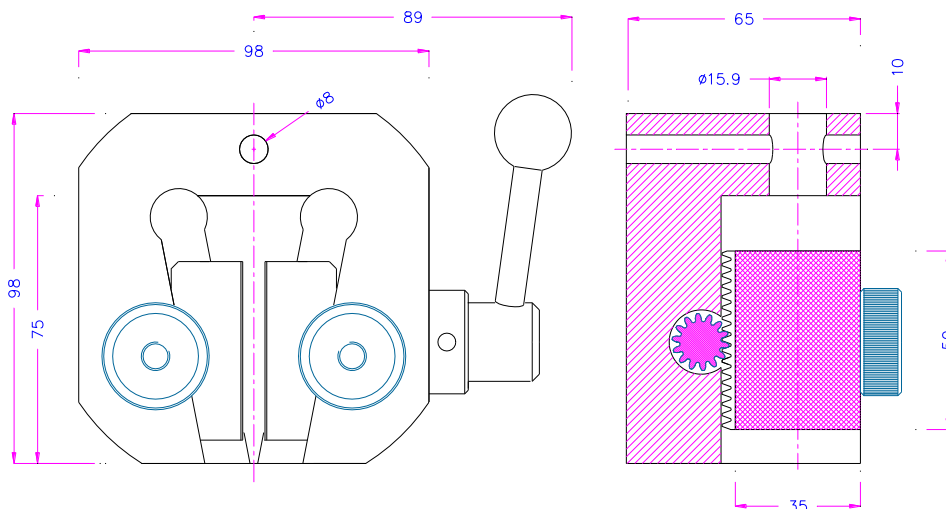


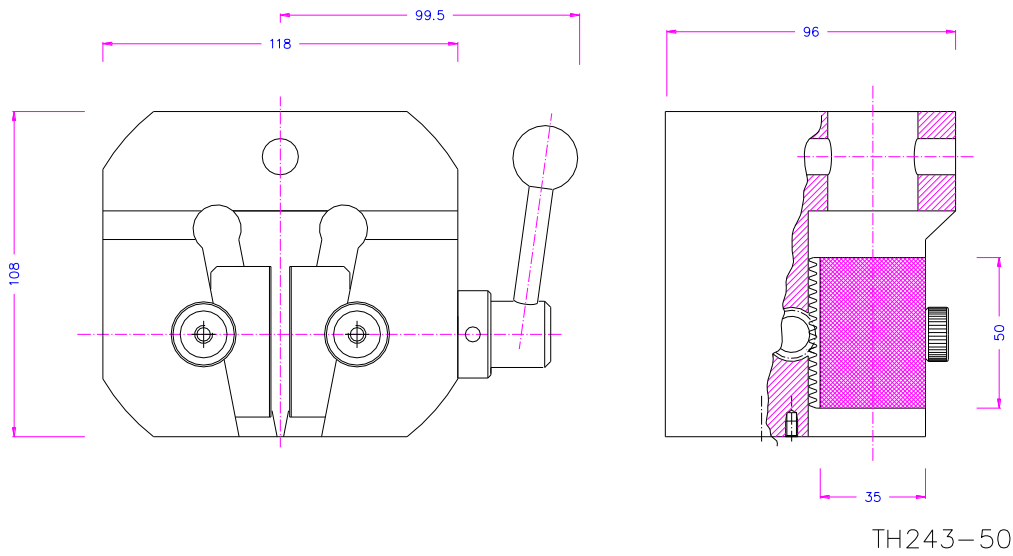
TH243-BP Pyramiden Backen  
• Gehärteter Stahl 58 HRC  
• Pyramiden 1.2 x 45°



TH243-BV -V-Backen  
• Für runde Proben aller Art  
• Gehärteter Stahl 58 HRC  
• Zahnteilung 1.2 mm

## TH243-20





Beispiele für weitere Ausführungen und kundenspezifische Sonderanfertigungen



**Bestellinformation**

TH243 Spannzeuge werden als Paar geliefert, können aber auch einzeln (0.5 Paar) bestellt werden. Spannzeuge und Spannbacken sind separat zu bestellen.

