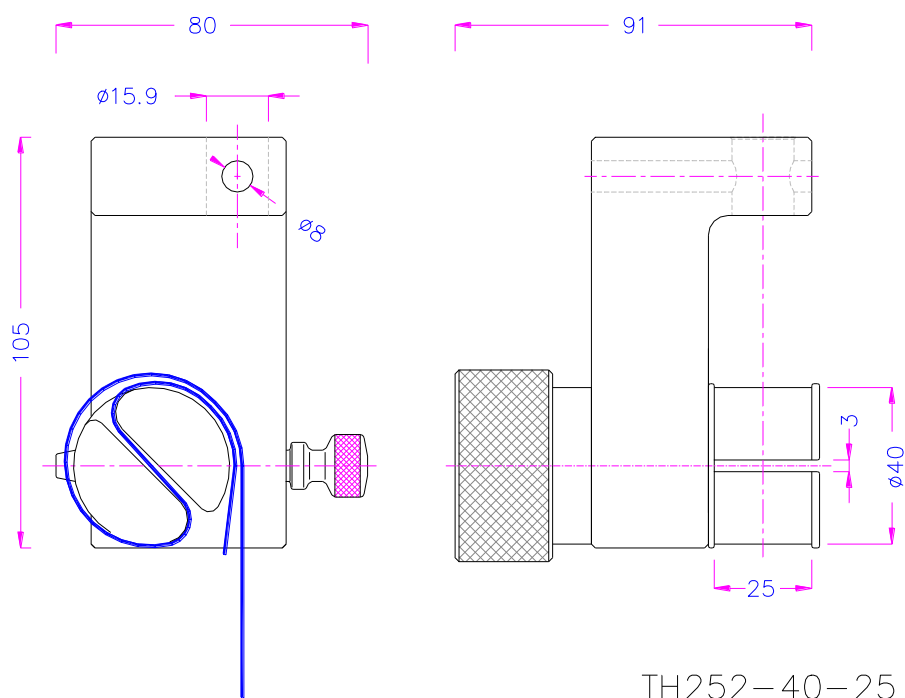


BÄNDERSPANNZEUGE

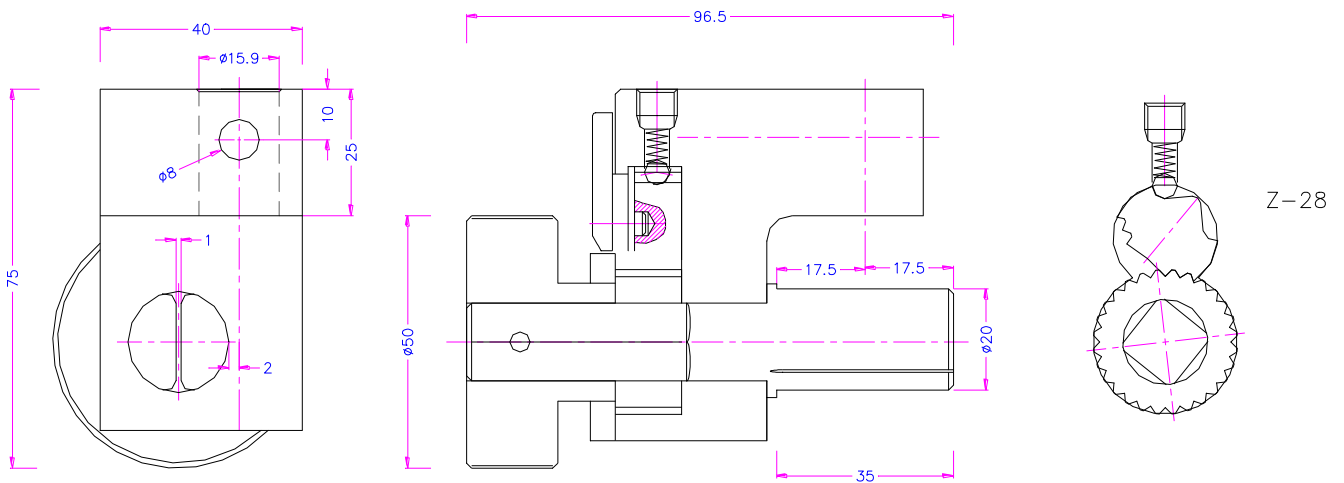
zum Testen von schmalen Bändern.
Die Probe wird um die selbstspannende Rolle gewickelt,
um ein Rutschen der Probe zu verhindern.

Artikel-Nr.:	TH252-40-25
Max. Kraft:	20 kN
Max. Probendicke:	2,5 mm (0,098 in)
Max. Probenbreite:	25 mm (0,98 in)
Anschluss:	Af159 oder Af20 Weitere Anschlüsse auf Anfrage
Korpus:	Aluminium, eloxiert
Rolle:	40 mm (1,57 in) Ø; Stahl, vernickelt
Temperaturbereich:	0 ... +70°C Weitere Temperaturbereiche auf Anfrage
Gewicht:	1.2 kg pro Spannzeug
Lieferumfang:	1 Paar Spannzeuge



Bänderspannzeug mit Ratschenmechanismus zum Testen von dünnen Bändern

Artikel-Nr.:	TH252-20x35-RTCH
Max. Kraft:	5 kN
Max. Probendicke:	1 mm (0,039 in)
Max. Probenbreite:	35 mm (1,38 in)
Rolle Ø:	20 mm (0,78 in)
Ratsche:	28 Zähne
Anschluss:	Af159 oder Af20 Weitere Anschlüsse auf Anfrage
Korpus:	Aluminium, eloxiert
Ratsche, Rolle und Griff:	Stahl, vernickelt
Temperaturbereich:	0 ... +70°C Weitere Temperaturbereiche auf Anfrage
Gewicht:	Ca. 0,8 kg pro Spannzeug
Lieferumfang:	1 Paar Spannzeuge



TH252-20x35-RTCH

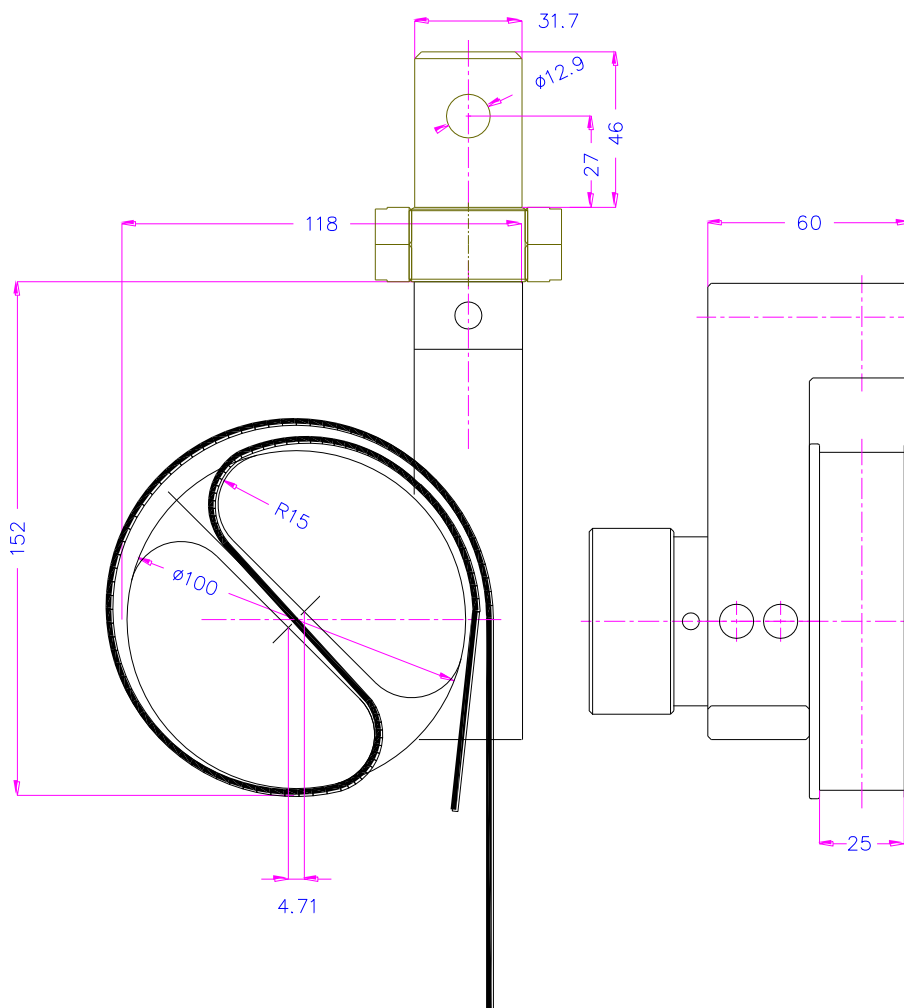


Video
Einlegen des Bandes

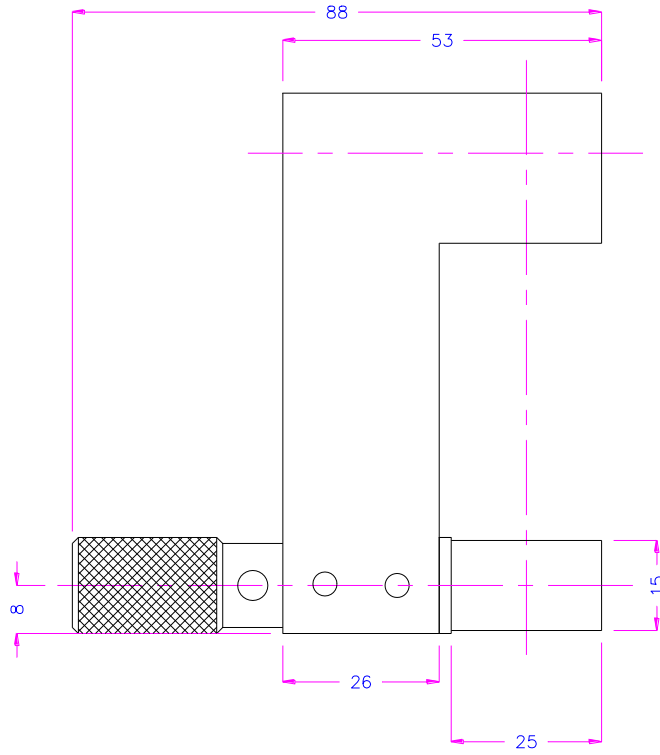
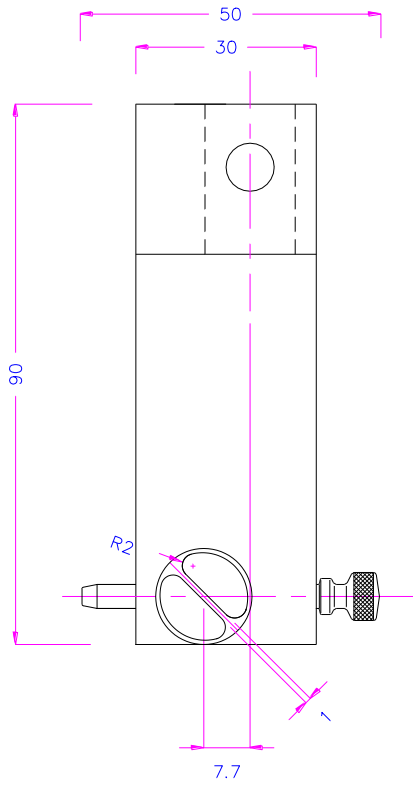
https://youtu.be/RnHQ_Zozp5I

Kundenspezifische Lösungen:

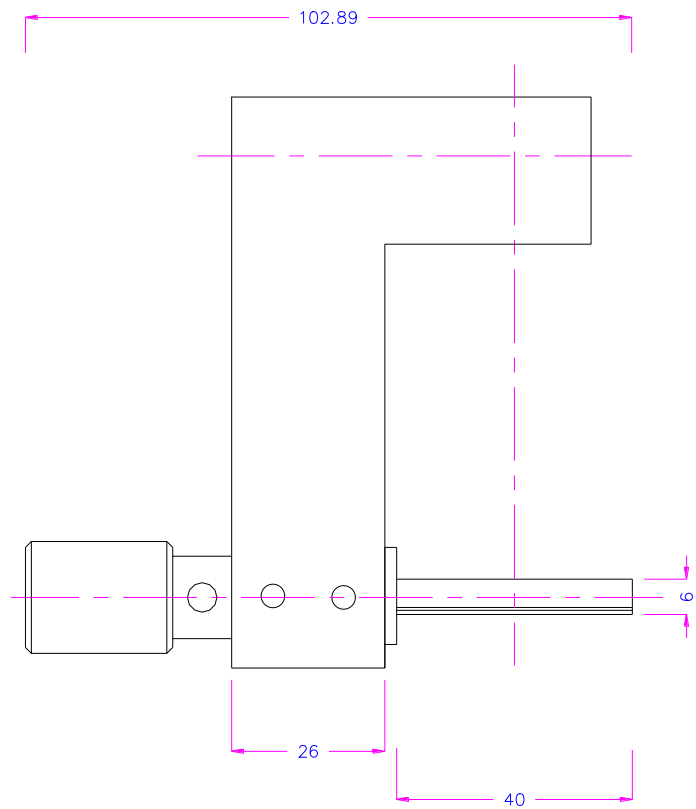
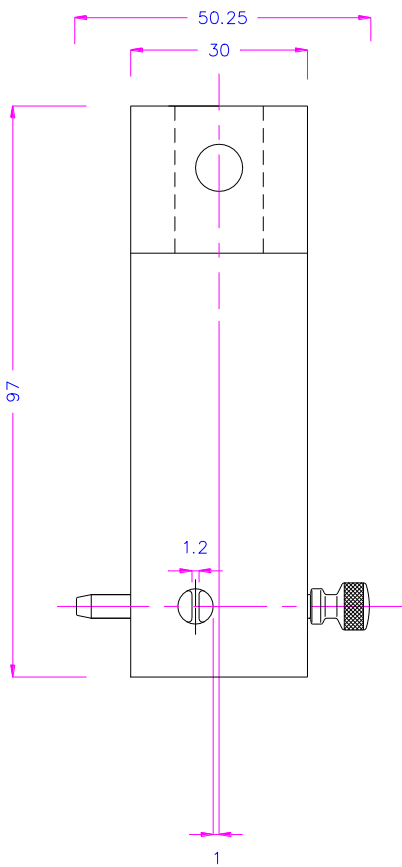
Artikel-Nr.:	TH252-100-25
Max. Kraft:	20 kN
Max. Probendicke:	4 mm (0,16 in)
Max. Probenbreite:	25 mm (0,98 in)
Rolle Ø:	100 mm (3,94 in)
Anschluss:	Am 317 Weitere Anschlüsse auf Anfrage
Korpus:	Stahl, phosphatiert
Temperaturbereich:	0 ... +70°C Weitere Temperaturbereiche auf Anfrage
Gewicht:	6 kg pro Spannzeug
Lieferumfang:	1 Paar Spannzeuge



TH252-100-25



TH252-15-25-H8



TH252-6-40

Test-Videos:



TH252-40-25 20 kN

Blaues Band, Zurrigurt, Zugkraft 8000 N

<http://youtu.be/Cxrxt59rWrw>

<http://youtu.be/Koi3Q4OUOtU>

<https://youtu.be/QVviRKLE014> Einlegen

<https://youtu.be/ZkpwEuGVmO4> Zugversuch



TH252-20x35-RTCH

<http://youtu.be/AILxrAHdKX4>

