

TH36 Aluminium Druckplatten

- Für weiche Proben, Kartons, Kunststoffe etc.
- Aluminium eloxiert
- Temperaturbereich: -70°C - +180°C
- Maximale Belastbarkeit richtet sich nach der Adaptergrösse
- Lieferumfang: 1 Paar

Artikelnummer	Abmessungen	Gewicht pro Platte
TH36-50	50 x 50mm	0.20 kg
TH36-100	100 x 100mm	0.52 kg
TH36-120x120	120 x 120mm	0.78 kg
TH36-120x180	120 x 180mm	1.14 kg
TH36-125x250	125 x 250mm	1.73 kg
TH36-150	150 x 150mm	1.23 kg
TH36-150x300	150 x 300mm	2.35 kg
TH36-200	200 x 200mm	2.10 kg
TH36-250	250 x 250mm	3.40 kg
TH36-300	300 x 300mm	4.35 kg
TH36-350	350 x 350mm	6.60 kg
TH36-400	400 x 400mm	8.70 kg
TH36-400x600	400 x 600mm	13.40 kg
TH36-500	500 x 500mm	14.00 kg

Weitere Abmessungen und Ausführungen auf Anfrage



TH36-St Stahl Druckplatte

- Für harte Proben, Metallproben, harte Kunststoffe, Steinproben etc.
- Gehärteter Stahl 58 HRC
- Temperaturbereich: 0°C - +350°C
- Vernickelt: -70°C - +350°C (auf Anfrage)
- Maximale Belastbarkeit richtet sich nach der Adaptergrösse
- Lieferumfang: 1 Platte

Artikelnummer	Abmessungen	Gewicht pro Platte
TH36-100-St	100 x 100mm	1.54 kg
TH36-196-St	196 x 196mm	6.60 kg
TH36-246-St	246 x 246mm	10.40 kg
TH36-296-St	296 x 296mm	13.60 kg
TH36-396-St	396 x 396mm	33.00 kg
TH36-396x496-St	396 x 496mm	41.00 kg
TH36-396x596-St	396 x 596mm	50.00 kg

Weitere Abmessungen und Ausführungen auf Anfrage

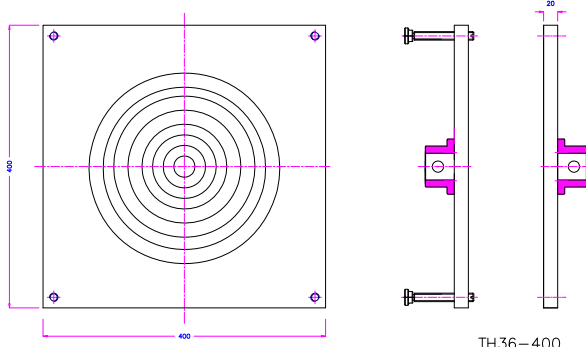


TH36-L Aluminium Platte

- Perforierte Platte für Schaumstoffprüfungen. Durch die Perforierung kann die Luft unterhalb der Probe entweichen
- Aluminium eloxiert
- Lochgrösse 6 mm Ø in Abstand von 20 mm
- Temperaturbereich: 0°C - +180°C
- Maximale Belastbarkeit richtet sich nach der Adaptergrösse
- Lieferumfang: 1 Platte

Artikelnummer	Abmessungen	Gewicht pro Platte
TH36-120-L6x20x	120 x 120mm	0.74kg
TH36-150-L6x20	150 x 150mm	1.10kg
TH36-150x220-L6x20	150 x 220mm	1.68kg
TH36-400-L6x20	400 x 400mm	8.20 kg

Weitere Abmessungen und Ausführungen auf Anfrage



TH36-D296-AM318
Sonderausführung