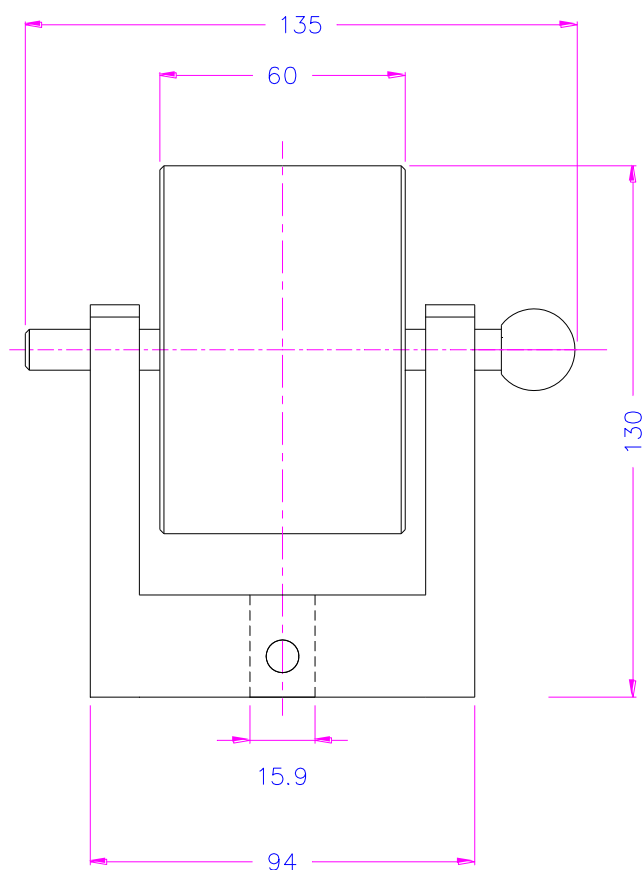
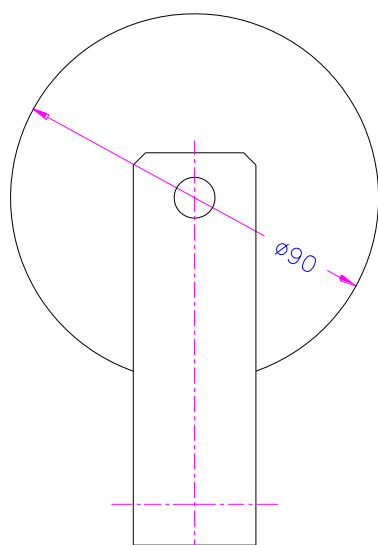


## ABZUGSVORRICHTUNGEN MIT DREHBARER ROLLE

zum Testen der Haftfestigkeit von Kunststoffbahnen und -folien, Klebebändern.  
Relevante Normen: DIN 53357-B, ISO 6133, IPC-TM-650 2.4.9

<b>Artikel-Nr.:</b>	<b>TH3-90</b>
Gemäß Norm:	DIN 53357-B Prüfung von Kunststoffbahnen und -folien; Trennversuch der Schichten
Max. Kraft:	4 kN
Rolle Ø:	90 mm (3.54 in)
Anschluss:	Af159 mm. Weitere Anschlüsse auf Anfrage
Gewicht:	2 kg
Korpus:	Aluminium, eloxiert
Halter:	Stahl
Standard-Temperaturbereich:	0 ... +70°C Weitere Temperaturbereiche auf Anfrage möglich
Lieferumfang:	1 Vorrichtung

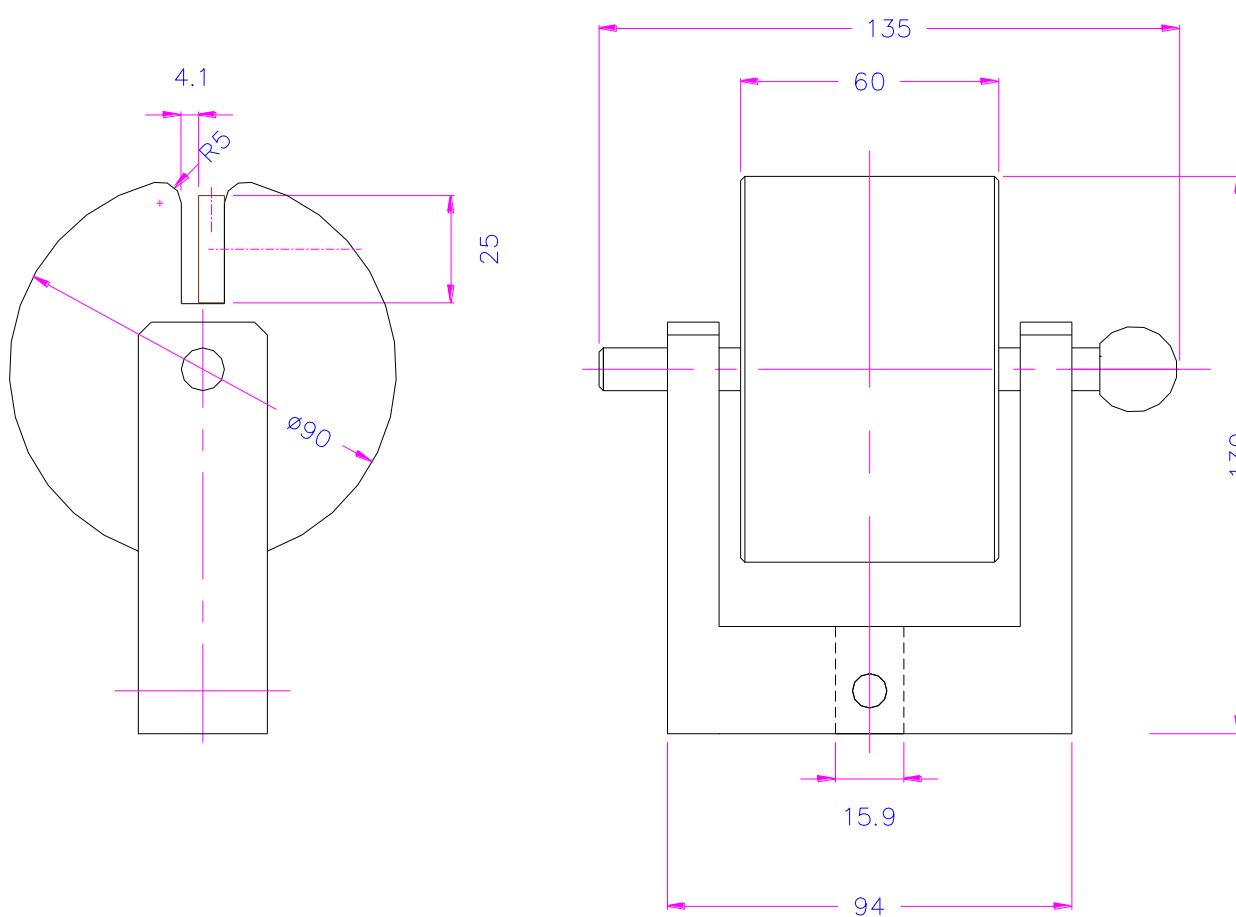


TH3-90

**Artikel-Nr.: TH3-90-KL**

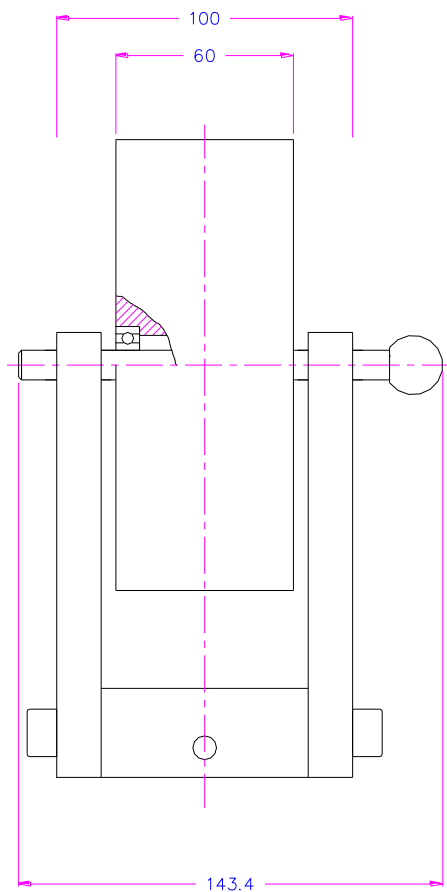
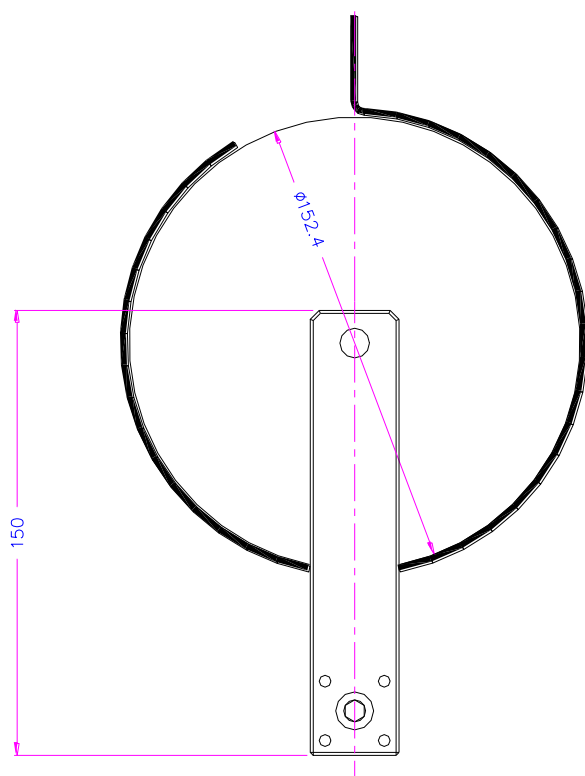
Mit einer Klemme zur leichteren Befestigung des Prüflings.

Gemäß Norm:	DIN 53357-B Prüfung von Kunststoffbahnen und -folien; Trennversuch der Schichten
Max. Kraft:	4 kN
Rolle Ø:	90 mm (3.54 in)
Anschluss:	Af159 mm. Weitere Anschlüsse auf Anfrage
Gewicht:	2.05 kg
Korpus:	Aluminium, eloxiert
Halter:	Stahl
Standard-Temperaturbereich:	0 ... +70°C Weitere Temperaturbereiche auf Anfrage möglich
Lieferumfang:	1 Vorrichtung



TH3-90-KL

<b>Artikel-Nr.:</b>	<b>TH3-152.4</b>
Gemäß Normen:	ISO 6133 Elastomere und Kunststoffe - Auswertung der bei Bestimmung der Weiterreißfestigkeit und der Haftkraft erhaltenen Vielspitzen-Diagramme
	IPC-TM-650 2.4.9 Peel Strength, Flexible Dielectric Materials
Max. Kraft:	4 kN
Rolle Ø:	152.4 mm (6 in)
Anschluss:	Af159 mm. Weitere Anschlüsse auf Anfrage
Gewicht:	3,3 kg
Korpus:	Aluminium, eloxiert
Halter:	Stahl
Standard-Temperaturbereich:	0 ... +70°C Weitere Temperaturbereiche auf Anfrage möglich
Lieferumfang:	1 Vorrichtung

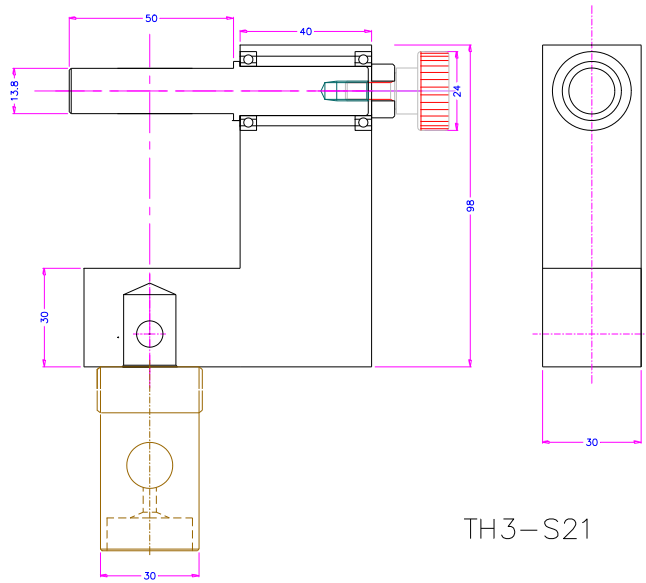


TH3-152.4

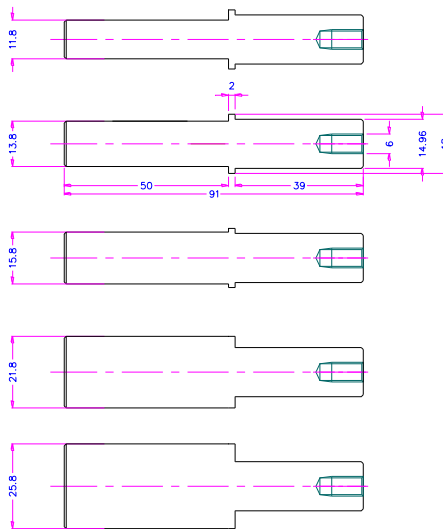
**Beispiele für Sonderanfertigungen:**



**Artikel-Nr.: TH3-S21**  
 Abzugsvorrichtung mit austauschbaren Rollen  
 Ø 11,8, 13,8, 15,8, 21,8, 25,8 mm  
 Gewicht: 1 kg



TH3-S21



**Artikel-Nr.: TH3-38-S**  
 Austauschbare Rollen Ø 11, 14, 19, 25 mm  
 Rollenbreite 38 mm