

Artikel-Nr.: TH44-2

Vorrichtung zum Testen von O-Ringen
gemäß DIN 53504 und ASTM D1414

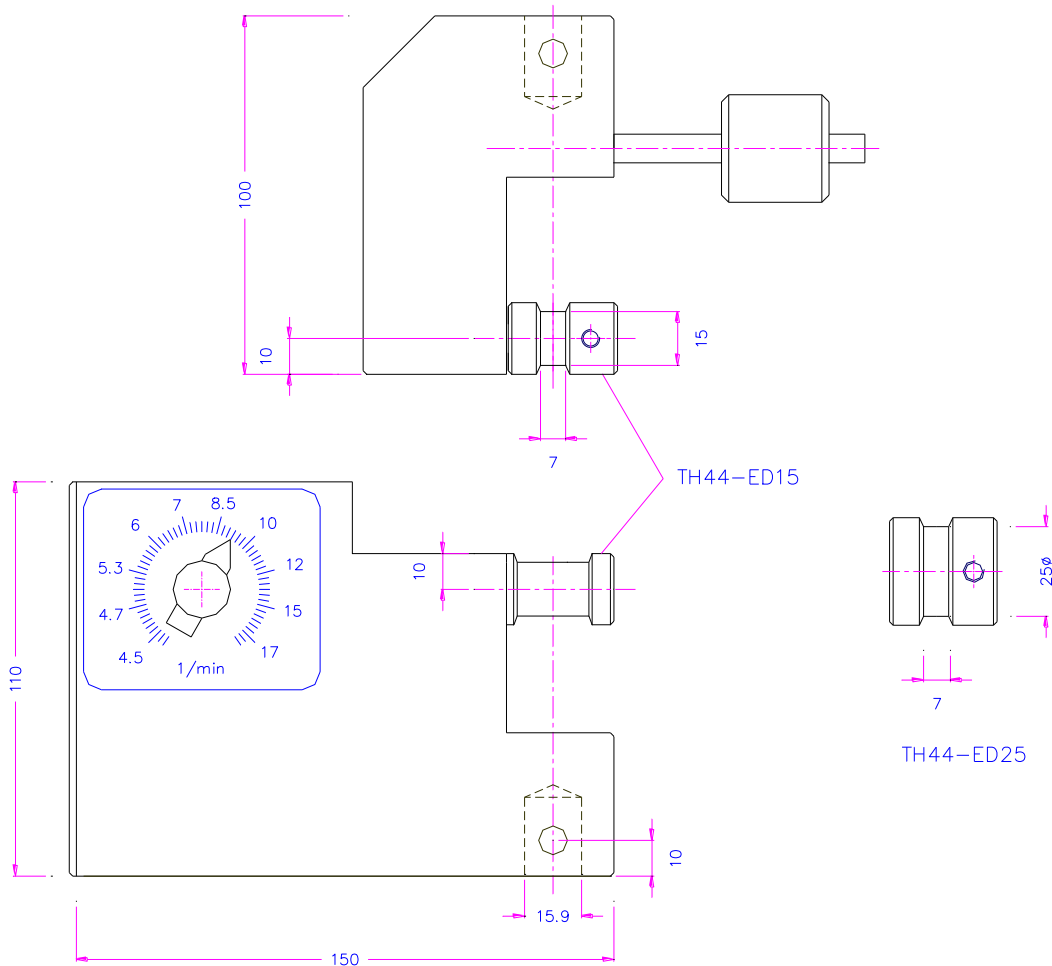
Variable Drehzahl: 4-17 U/min, 2 kN

Gewicht: 2 kg
Maße: 150x110x60 mm

Standardlieferungumfang mit Rollen 15 mm +
25 mm Ø

Netzteil: 220 Volt, 12 V, 1 A

Temperaturbereich: 0-50°C

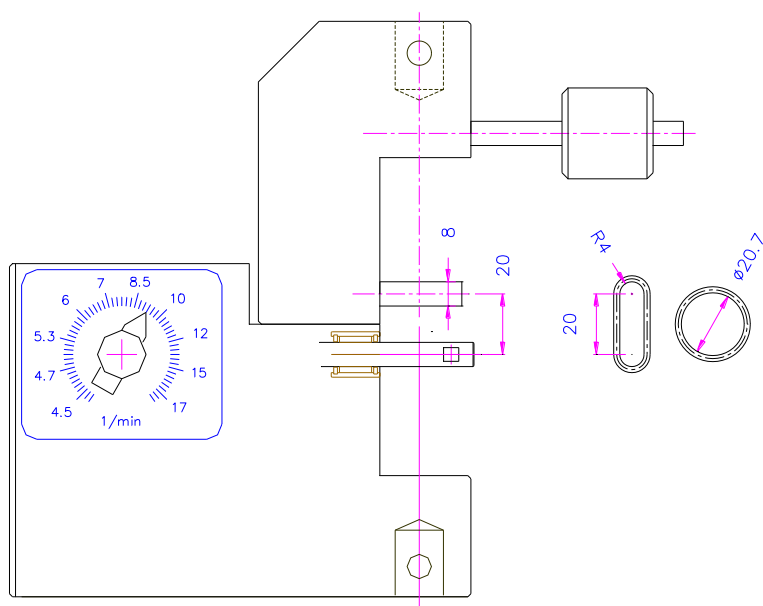
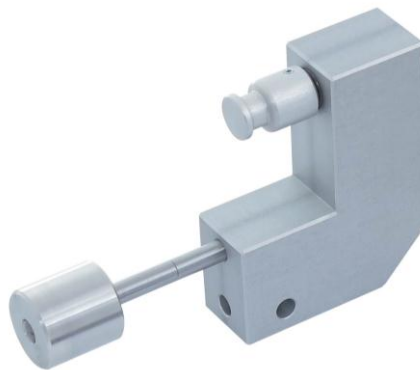


TH44-2

Artikel-Nr.: TH44-OT

Kleinster Abstand zwischen Stiften ohne Rollen 20 mm

Es ist möglich, die O-Ringe mit min. 21 mm inn. Ø zu testen



TH44-2-oZy

Einsätze

Verfügbare Durchmesser:

- 3.18 mm
- 4.5 mm
- 4.75 mm
- 6.35 mm
- 12.7 mm
- 15 mm
- 18.3 mm
- 22.3 mm
- 25 mm





TH44-2.2-D3.18x7



TH44-2.2-D4.5x7



TH44-2.2-D4.75x7 ASTM D412



TH44-2.2-D4.75x9 ASTM D1414



TH44-2.2-D6.35x7



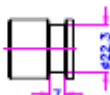
TH44-2.2-D12.7x7



TH44-2.2-D15x25 BS3704 / ISO4074



TH44-2.2-D18.3x7 DIN53504-R2



TH44-2.2-D22.3x7 DIN53504-R1 (ISO 37)



TH44-2.2-D25x7 ISO 5893

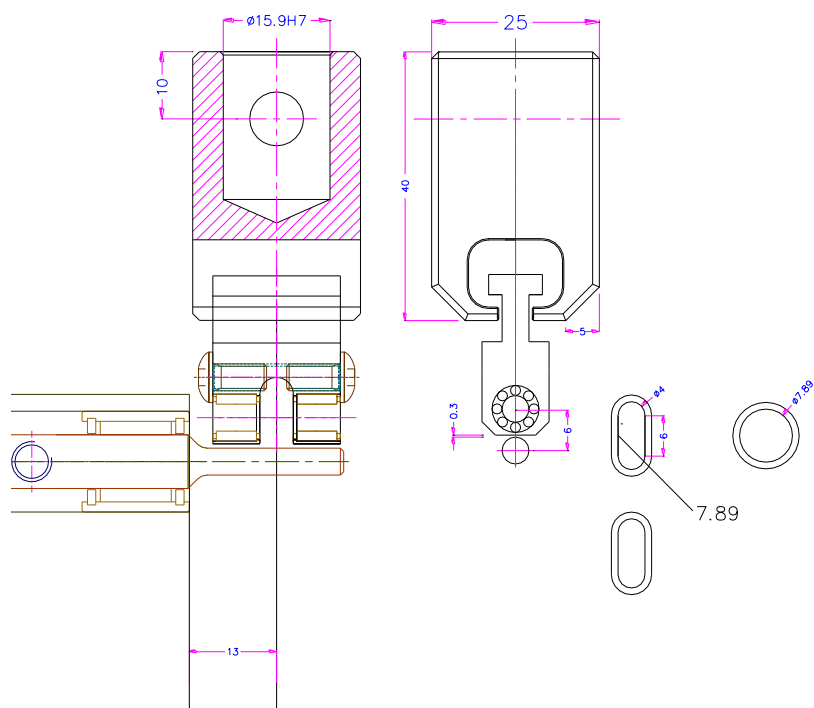
Artikel-Nr.: TH44-2-D8-Af159

Sonderausführung
für kleine Ringe

2 Stiften mit 4 mm

Kleinster innerer Durchmesser
vom O-Ring ist 8 mm

Nadellager



TH44-2-D8-Af159



<http://www.youtube.com/watch?v=kvGCknJF6Gs>



<http://www.youtube.com/watch?v=hQJHbNEzUxc&feature=related>



Ähnliche Spannzeuge:

THS43-HR10

www.grip.de/pdf/THS43_Datasheet.pdf



31.12.2015OI