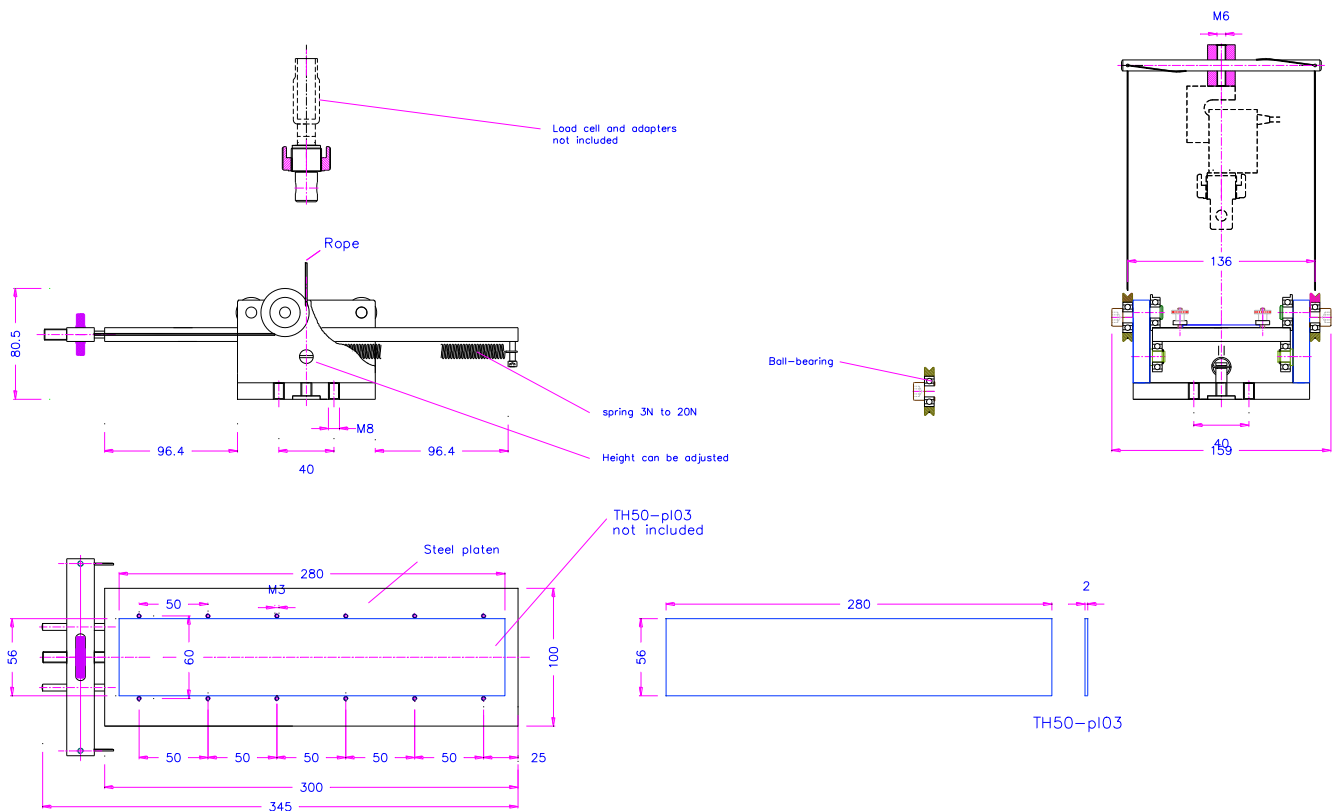


ABZUGSVORRICHTUNG

Die Vorrichtung sorgt dafür, dass bei einem 90° Abzug der Winkel konstant 90° bleibt.
Die Aufspannplatte wird mit 2 Zugseilen horizontal verfahren. Die Zugseile werden am Querhaupt befestigt.

ASTM-B571-Nr.11, EN28510, ISO8510-1, ASTM-D2861-Fig.A, DIN EN1939 Fig.B1, ASTM-D3330, GOST-26246, ASTM-D6862, ASTM-D6252

Artikelnummer:	TH50
Maximale Last:	5 kN
Anschluss:	M6 (oben) und Af159 (unten) Weitere Anschlüsse auf Anfrage
Probenbreite max.:	Max. 50 mm
Probenlänge max.:	Max. 280 mm
Material:	Stahl vernickelt
Temperaturbereich:	0 – 70 °C Weitere Temperaturbereiche auf Anfrage
Gewicht:	5,4 kg
Lieferumfang:	Vorrichtung inkl. Befestigungsstange, Stahlseil und Aderendhülsen

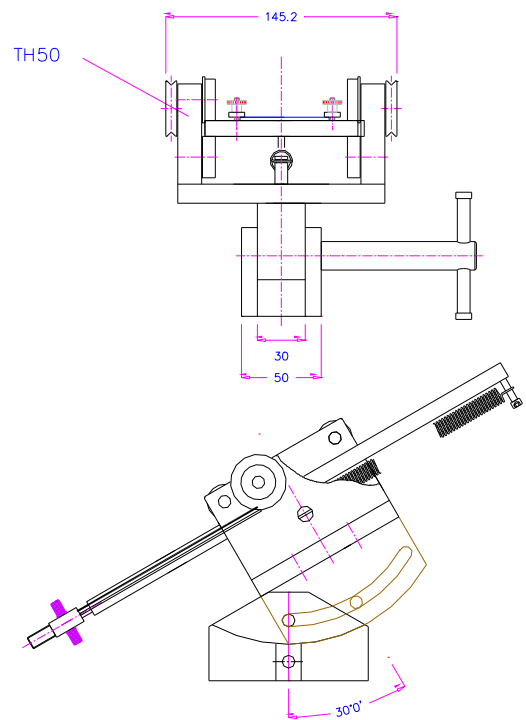
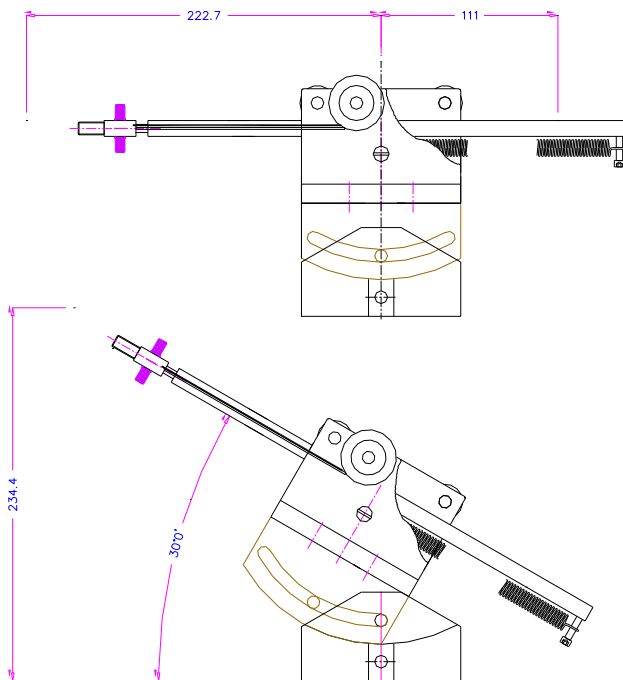


TH50

Artikelnummer: TH50+SW1

Wie TH50, zusätzlich $\pm 30^\circ$ variabel einstellbarer Winkel

- Maximale Last: 5 kN
- Anschluss: M6 (oben) und Af159 (unten)
Weitere Anschlüsse auf Anfrage
- Probenbreite max.: Max. 50 mm
- Probenlänge max.: Max. 280 mm
- Material: Stahl vernickelt
- Temperaturbereich: 0 – 70 °C
Weitere Temperaturbereiche auf Anfrage
- Gewicht: 7,6 kg
- Lieferumfang: Vorrichtung inkl. Befestigungsstange,
Stahlseil und Aderendhülsen

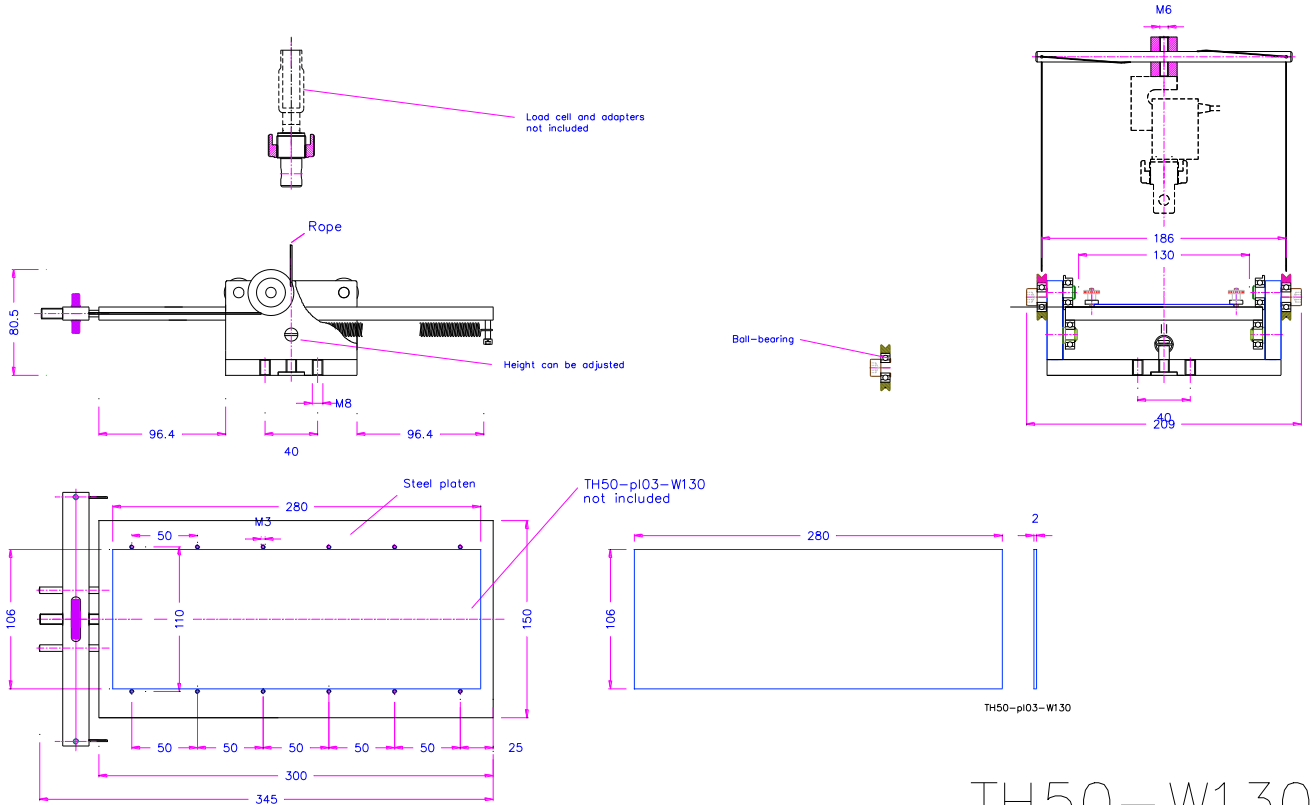


TH50+SW1

Artikelnummer: TH50-W130

Wie TH50, jedoch mit Sonderbreite von 130 mm

- Maximale Last: 5 kN
- Anschluss: M6 (oben) und Af159 (unten)
Weitere Anschlüsse auf Anfrage
- Probenbreite max.: Max. 100 mm
- Probenlänge max.: Max. 280 mm
- Material: Stahl vernickelt
- Temperaturbereich: 0 – 70 °C
Weitere Temperaturbereiche auf Anfrage
- Gewicht: 7,1 kg
- Lieferumfang: Vorrichtung inkl. Befestigungsstange, Stahlseil und Aderendhülsen

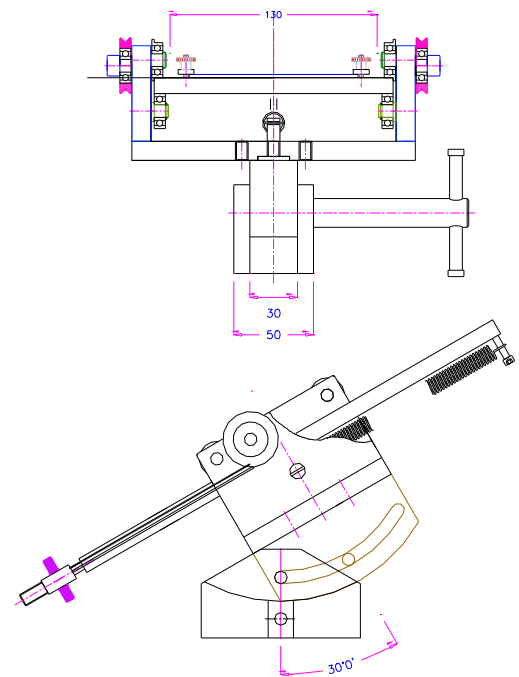
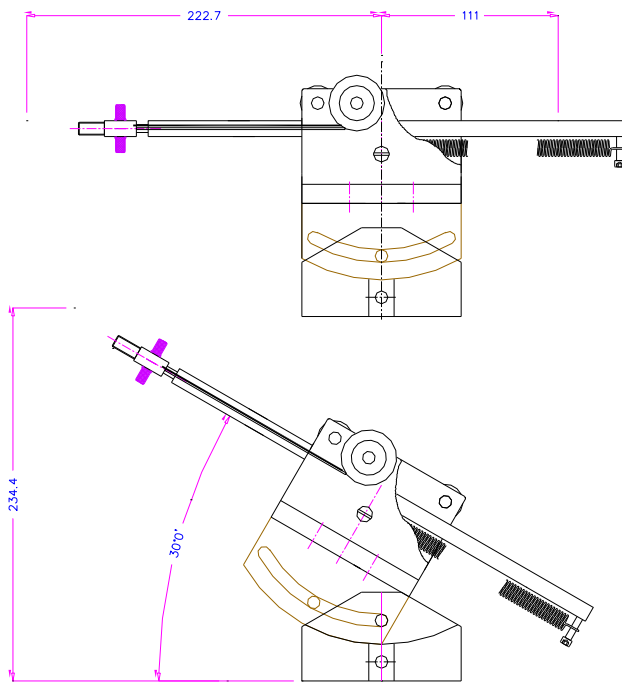


TH50 – W130

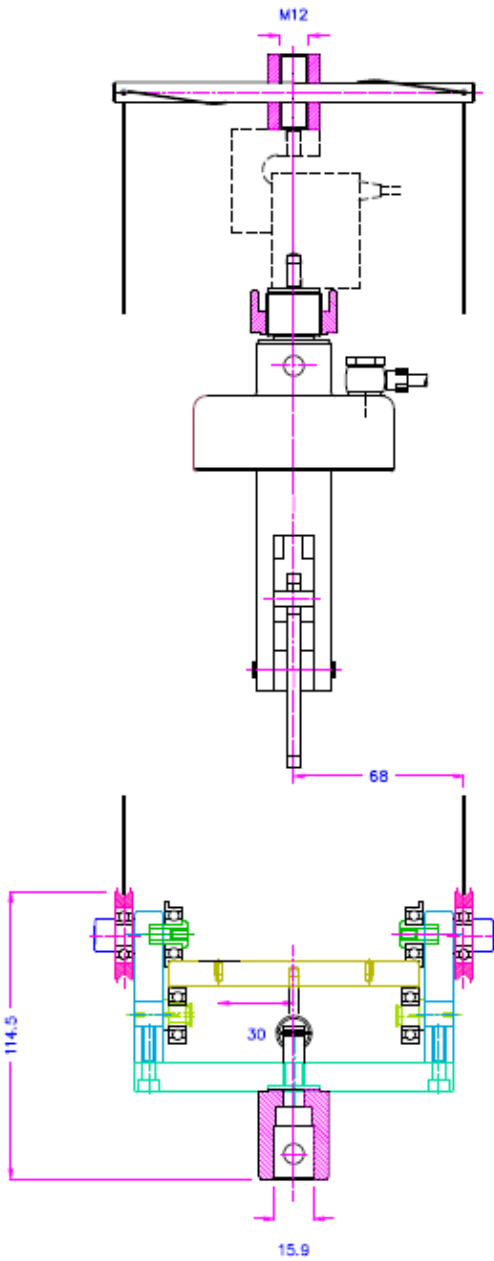
Artikelnummer: TH50-W130+SW1

Wie TH50-W130, zusätzlich $\pm 30^\circ$ variabel einstellbarer Winkel

Maximale Last:	5 kN
Anschluss:	M6 (oben) und Af159 (unten) Weitere Anschlüsse auf Anfrage
Probenbreite:	Max. 100 mm
Probenlänge:	Max. 280 mm
Material:	Stahl vernickelt
Temperaturbereich:	0 – 70 °C Weitere Temperaturbereiche auf Anfrage
Gewicht:	9,2 kg
Lieferumfang:	Vorrichtung inkl. Befestigungsstange, Stahlseil und Aderend-Hülsen

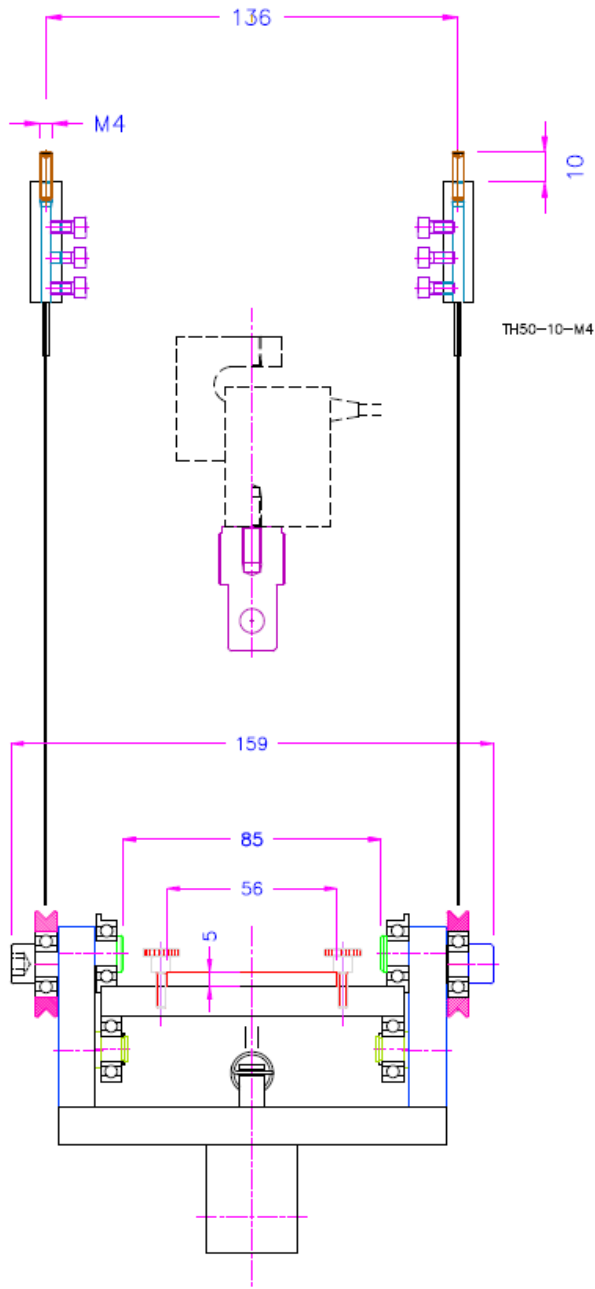


TH50-W130+SW1



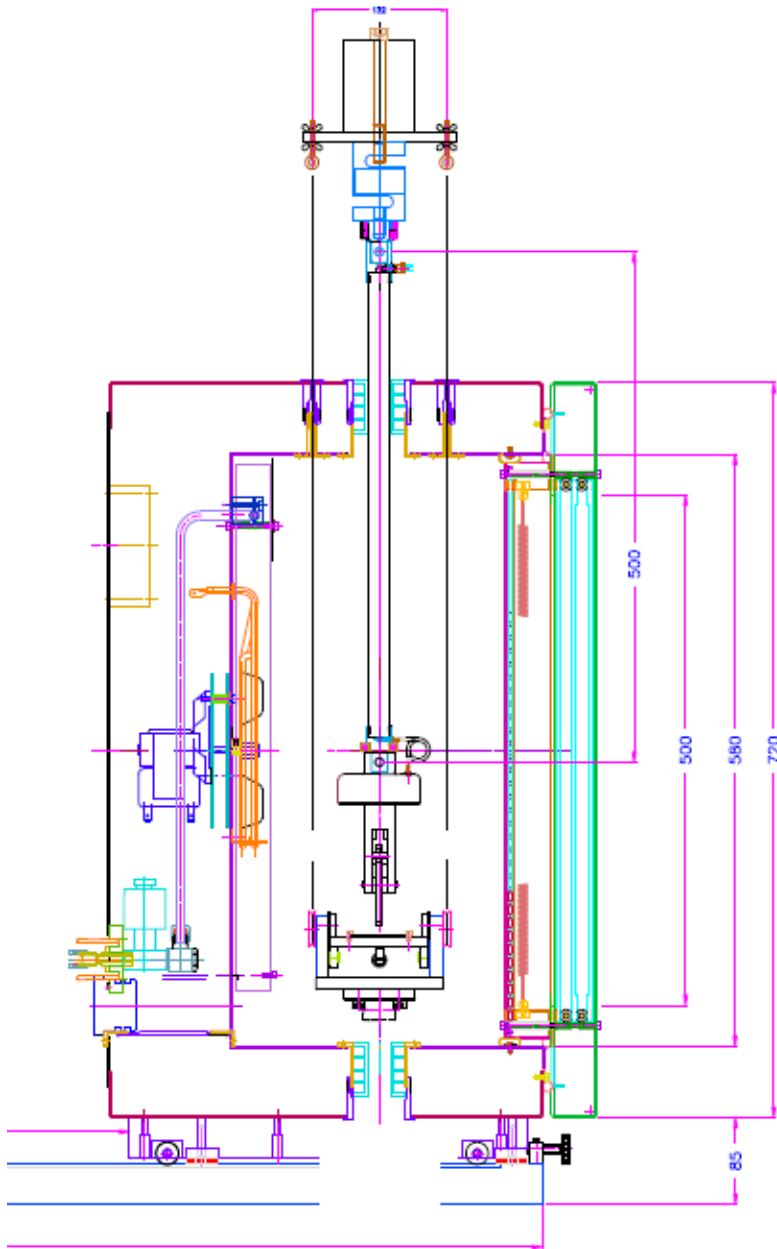
**Befestigungsvorschlag für die
Zugseile
hier hinter der Lastzelle mit einem
Zwischenadapter**

(Standard)



**Befestigungsvorschlag
für die Zugsiele hier im Querhaupt**
(Sonder nach Absprache)

TH50 in Temperaturkammer TH2700



Zubehör:



Artikel-Nr.: TH50-PL03

Trägerplatte für Prüflinge,
Abmessungen 56 x 280 x 2 mm,
V2A Edelstahl



Artikel-Nr.: TH50-PL03-W130

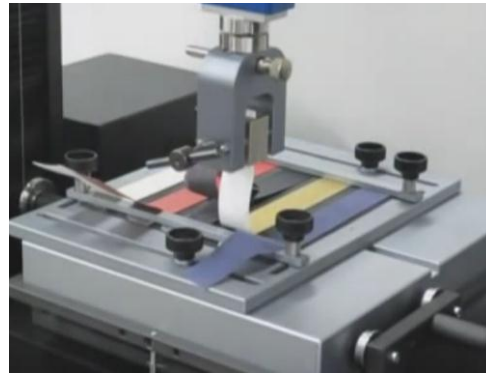
Trägerplatte für Prüflinge,
für TH50 Versionen mit Breite 130 mm,
Abmessungen 106 x 280 x 2 mm,
V2A Edelstahl

Videos:

TH50-S26-W260

Abzugstest

Video anschauen



Empfehlungen für das obere Spannzeug zum Halten des Prüflings:



THS470
[Datasheet](#)



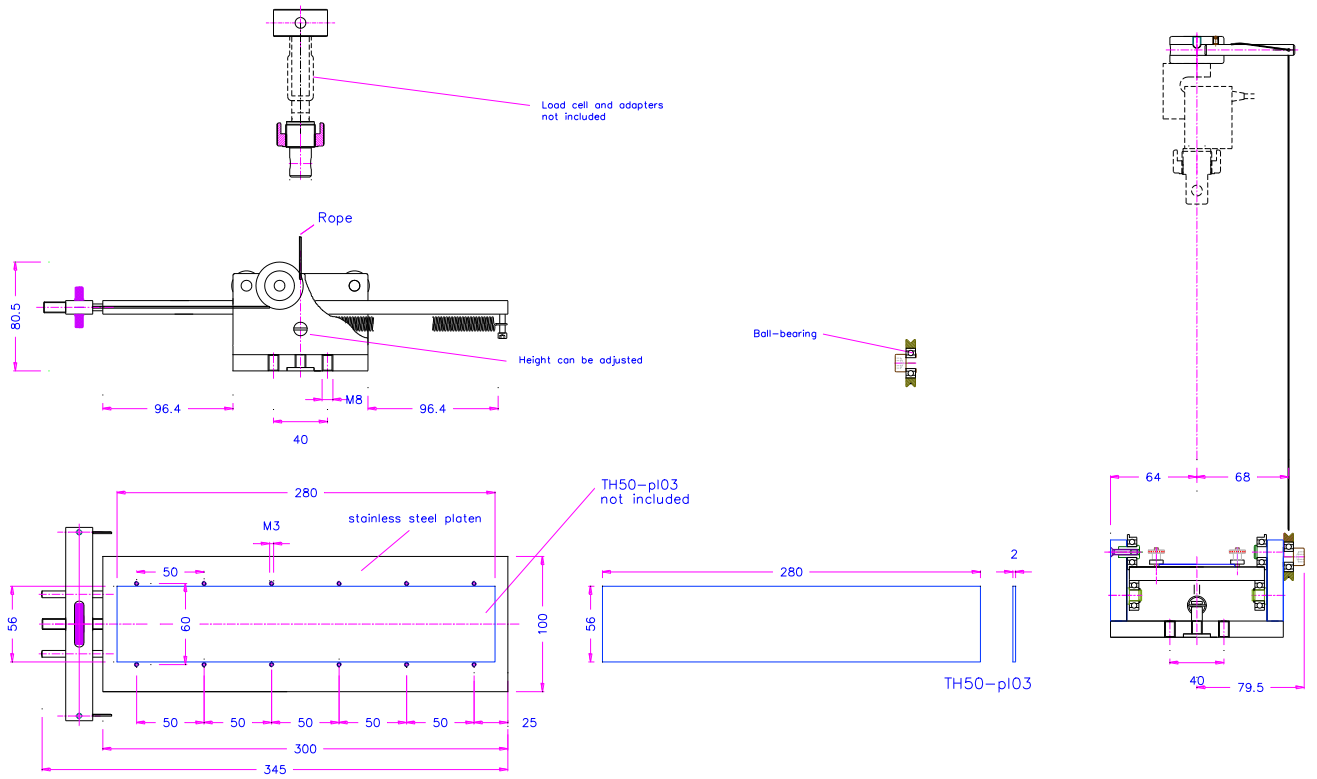
THS341
[Datasheet](#)



TH227
[Datasheet](#)

Beispiele für kundenspezifische Anfertigungen:

Einsäulige Version



TH50-SC-M6



TH50-B260-L300-SW1 ±30°



TH50+S13- seitlich verschiebbar



TH50+SW5 0-90°



TH50-S19



TH50-TT - obere Tischplatte 126 mm breit



TH50-S26 - mit verstellbaren Platten
<https://youtu.be/-H50tjFFZUk>



TH50-SW1-T200-Ni-S27



TH50-W1000 - sehr breite Ausführung



TH50-W260



TH50-THS860 - mit Spannbacken

Ähnliche Artikel:



TH3980

TH3980 automatische Nachführung mit Motor
 Winkel einstellbar $\pm 90^\circ$
 Sensor hält Abzugswinkel in konstanter Position
 Für elastische Klebebänder

<http://www.youtube.com/watch?v=PKczkayxHck>



THS891