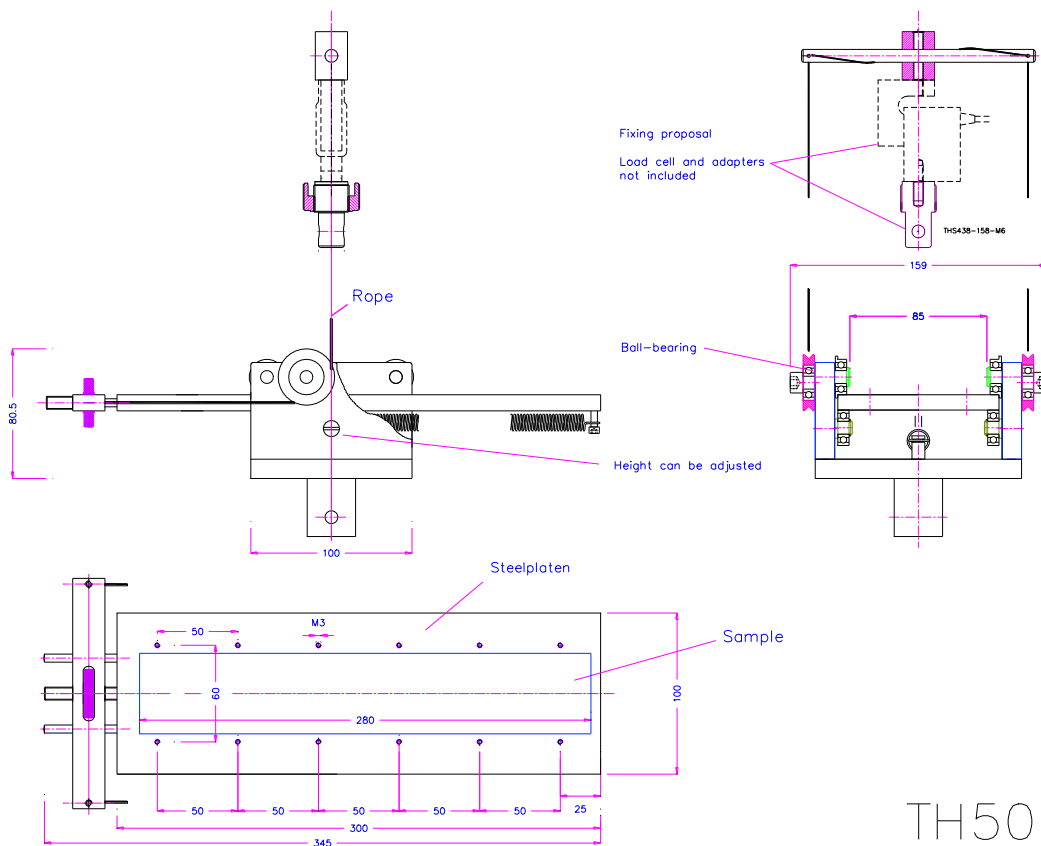


Abzugsvorrichtungen

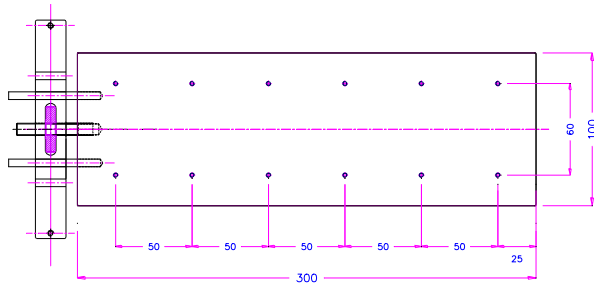
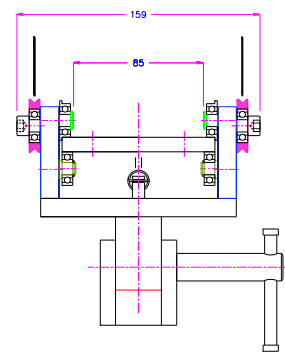
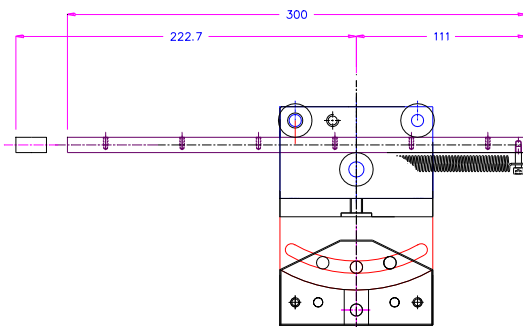
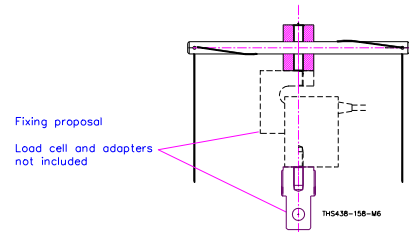
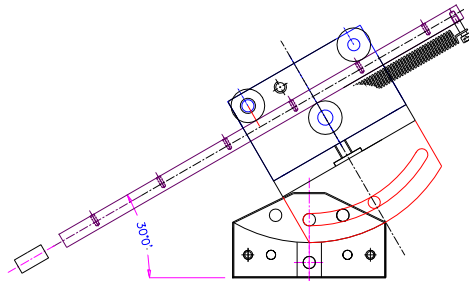
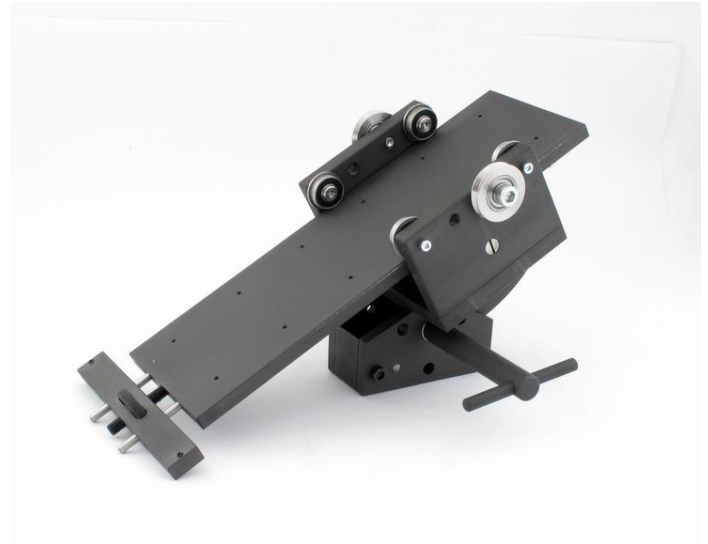
Geeignet für Klebeverbindungen. Durch die Seilumlenkung wird die Grundplatte stetig mittransportiert. Der Abzugswinkel bleibt somit konstant (Abzugspunkt bleibt in der Mitte).

TH50	
Maximale Last	10 kN
Probenbreite	0 – 50 mm
Probenlänge	0 – 250 mm
Korpus	Stahl, mangan phosphatiert
Temperaturbereich	0 – 70 °C Weitere Temperaturbereiche auf Anfrage
Gewicht	5.15kg
Lieferumfang	Vorrichtung inkl. Befestigungsstange, Stahlseil und Aderendhülsen



TH50

TH50+SW	0° - 30° variabel einstellbarer Winkel
Maximale Last	10 kN
Probenbreite	0 - 50 mm
Probenlänge	0 - 250 mm
Korpus	Stahl, mangan phosphatiert
Temperaturbereich	0 - 70 °C Weitere Temperaturbereiche auf Anfrage
Gewicht	7.1 kg
Lieferumfang	Vorrichtung inkl. Befestigungsstange, Stahlseil und Aderend-Hülsen



TH50+SW

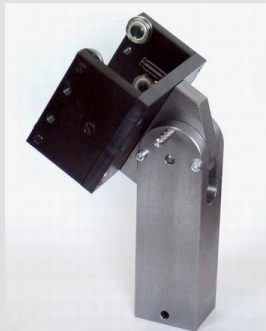
Beispiele für Sonderanfertigungen



TH50-B260-L300-SW



TH50+S31-seitlich verschiebbar



TH50+SW2



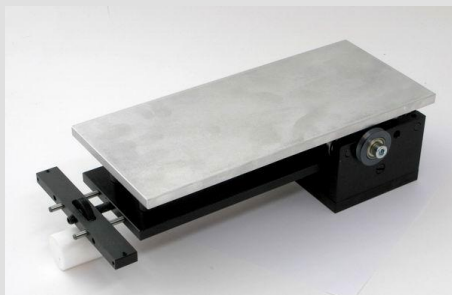
TH50-W130



TH50-S19



TH50-groundplate+THS572

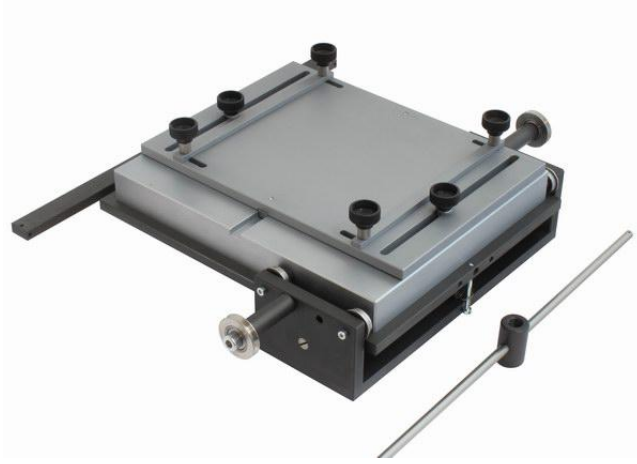


TH50-P2



TH50-S26

DIN-EN-1939 ASTM-B571 ASTM-D2861



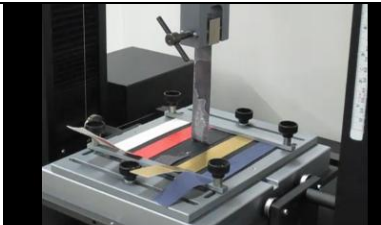
TH50-W260-S126 (TH50-S26) mit verstellbaren Platten

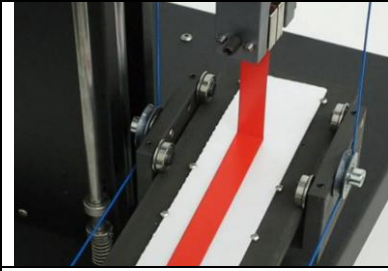


TH50-THS860 mit Spannbacken



TH50-W1000 sehr breite Ausführung

	<p>Peel test http://www.youtube.com/watch?v=difnSJAM3sE</p>
	<p>Peeltest TH50-S26 (upper grip TH240k+BP) Wit several samples http://www.youtube.com/watch?NR=1&v=-ceNICpOzF0</p>



Peel Test with TH50

<http://www.youtube.com/watch?v=95ZUvFWrn8Y&feature=related>