

PNEUMATISCHE SPANNZEUGE

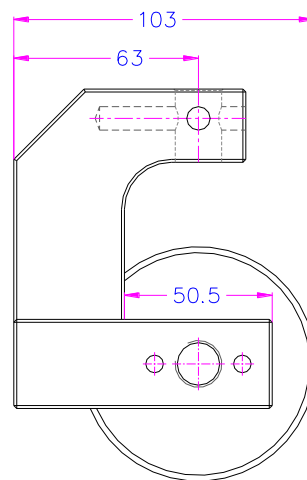
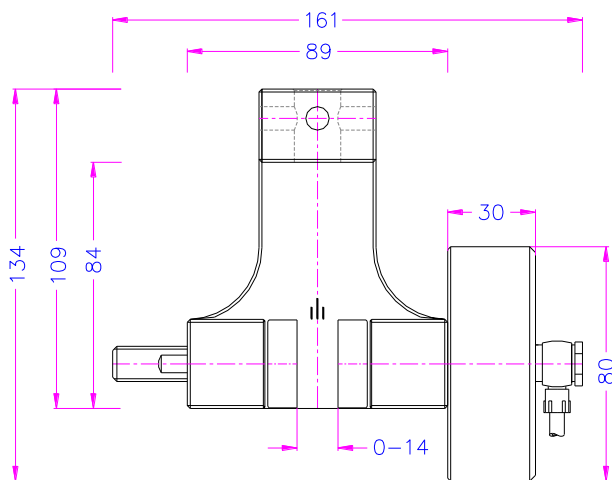
Vielseitig einsetzbarer Spannkopf mit Kolben für Folien, Gewebe, Papier etc.
Leichte Handhabung, da hinter dem Backen viel Platz ist zum Festhalten der Probe.

Auch als manueller Schraubspannkopf erhältlich, siehe [TH56g Datenblatt](#)

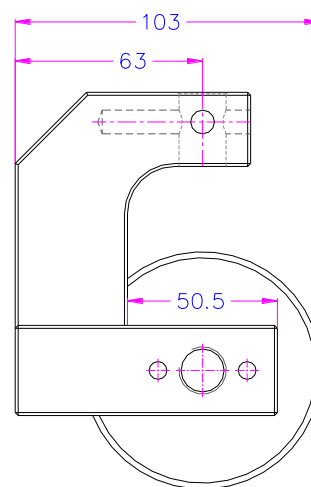
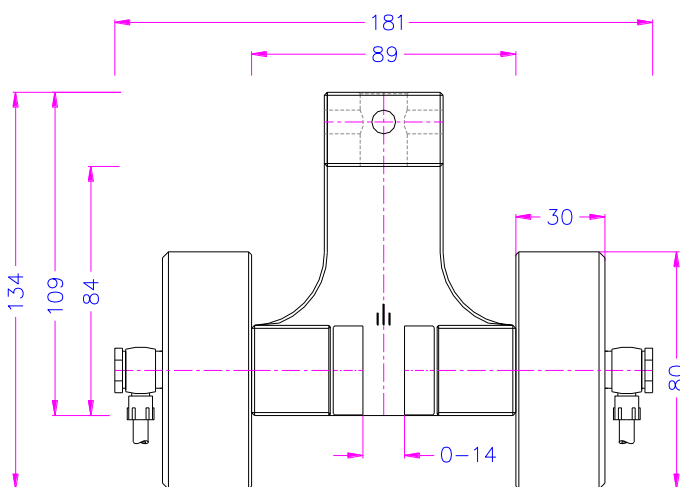
Artikel-Nr.:	TH56g+Ko TH56g+2Ko
Spannkraft:	2,6 kN
Öffnungsweite:	0 – 14 mm je nach Backentyp (siehe Seite 3)
Anschluss:	Af159 oder Af20 Weitere Anschlüsse auf Anfrage
Pneumatikanschluss:	1/8" Innengewinde
Korpus:	Aluminium, eloxiert
Temperaturbereich:	0 ... +70°C Weitere Temperaturbereiche auf Anfrage
Gewicht pro Spannzeug ohne Backen:	1,5 kg (TH56g+Ko) 1,85 kg (TH56g+2Ko)
Lieferumfang:	1 Paar Spannzeuge ohne Backen



TH56g+2Ko



TH56g+Ko



TH56g+2Ko

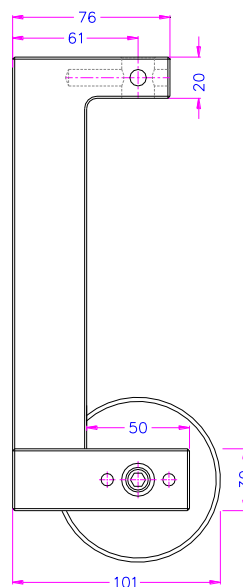
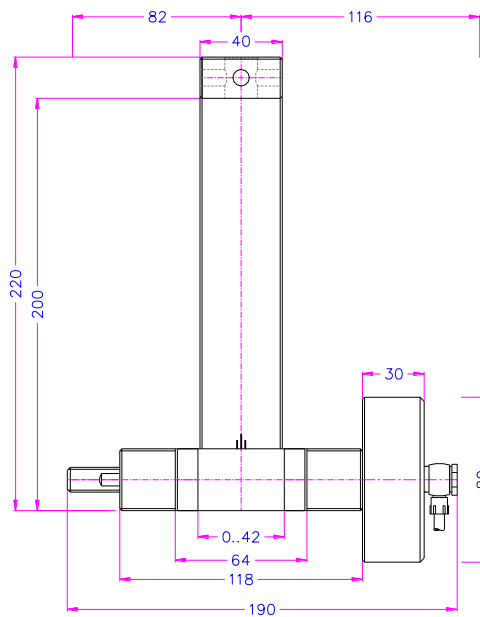
Artikel-Nr.:	TH56g-H200+Ko TH56g-H200+2Ko
Spannkraft:	2,6 kN
Öffnungsweite:	0 – 42 mm je nach Backentyp (siehe Seite 3)
Anschluss:	Af159 oder Af20 Weitere Anschlüsse auf Anfrage
Pneumatikanschluss:	1/8" Innengewinde
Korpus:	Aluminium, eloxiert
Temperaturbereich:	0 ... +70°C Weitere Temperaturbereiche auf Anfrage
Gewicht pro Spannzeug ohne Backen:	1,5 kg (TH56g-H200+Ko) 1,85 kg (TH56g-H200+2Ko)
Lieferumfang:	1 Paar Spannzeuge ohne Backen



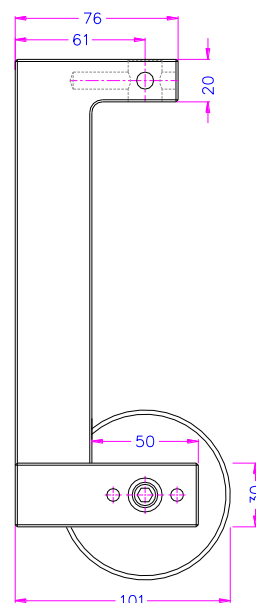
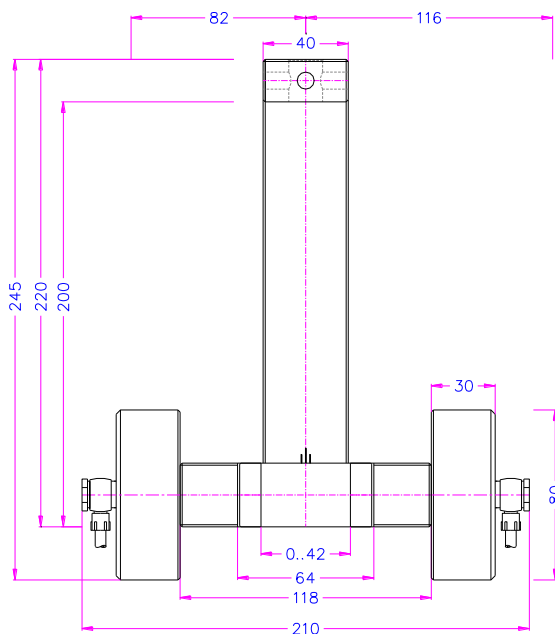
TH56g-H200+Ko



TH56g-H200+2Ko



TH56g-H200+Ko

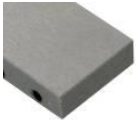


TH56g-H200+2Ko

Backen für TH56g+Ko und TH56g+H200+Ko

Lieferumfang: 1 Set = 4 Backen

Artikel-Nr.	Oberfläche	Spannfläche H x B	Öffnungsweite TH56g+Ko	Öffnungsweite TH56g-H200+Ko	Gewicht pro Paar
TH56g-B	Blanke Backen	30 x 50 mm	0 – 14 mm	0 – 42 mm	0,13 kg
TH56g-BG	Gummi Backen	30 x 50 mm	0 – 12 mm	0 – 40 mm	0,13 kg
TH56g-BP	Pyramiden Backen	30 x 50 mm	0 – 14 mm	0 – 42 mm	0,12 kg
TH56g-BV2	V Backen	30 x 50 mm	2 – 14 mm Ø	2 – 42 mm Ø	0,13 kg
TH56g-BV5	V Backen	30 x 50 mm	5 – 14 mm Ø	5 – 42 mm Ø	0,13 kg
TH56g-BW	Wellenbacken	30 x 50 mm	0 – 14 mm	0 – 42 mm	0,12 kg
TH56g-BD	Diamantbacken	30 x 50 mm	0 – 14 mm	0 – 42 mm	0,13 kg



Blanke Backen
- Geeignet zur eigenen Weiterbearbeitung
- Stahl-Rohling ohne Beschichtung
- Vernickelt



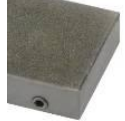
Pyramiden Backen
- Pyramiden 1.2x45°
- Gehärteter Stahl 58 HRC
- Vernickelt



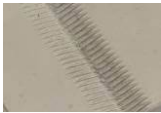
Wellenbacken
- Für flexible Materialien
- Welle 5 mm
- Gehärteter Stahl 58 HRC, Vernickelt



Gummi Backen
- 1mm Gummibeschichtung (NBR)
- Vernickelt



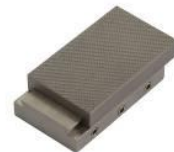
Diamant Backen
- Beschichtet mit synthetischen Diamanten, Vernickelt



V-Backen BV2
- Für runde Proben aller Art
- Zahnteilung 0.8 mm
- Gehärteter Stahl 58 HRC, vernickelt



V-Backen BV5
- Für runde Proben aller Art
- Zahnteilung 1 mm
- Gehärteter Stahl 58 HRC, vernickelt



TH56g-GT+TH56g-EBP

Einsatzbacken

Zum schnellen Wechseln der Backen.
Einsatzbacken benötigen Grundträger (TH56g-GT)
Lieferumfang: 1 Set = 4 Backen

Artikel-Nr.	Oberfläche	Spannfläche H x B	Öffnungsweite TH56g+Ko	Öffnungsweite TH56g-H200+Ko	Gewicht pro Paar
TH56g-GT	Grundträger	-	-	-	0,09 kg
TH56g-EB	Blanke Einsatzbacken	30 x 50 mm	0-4 mm	0 – 32 mm	0,05 kg
TH56g-EBG	Gummi Einsatzbacken	30 x 50 mm	0-2 mm	0 – 30 mm	0,06 kg
TH56g-EBP	Pyramiden Einsatzbacken	30 x 50 mm	0-4 mm	0 – 32 mm	0,05 kg
TH56g-EBW	Wellen Einsatzbacken	30 x 50 mm	0-4 mm	0 – 32 mm	0,05 kg
TH56g-EBD	Diamant Einsatzbacken	30 x 50 mm	0-4 mm	0 – 32 mm	0,06 kg

Backen mit weiteren Abmessungen und Oberflächen auf Anfrage

Beispiele für Kundenspezifische Lösungen:



TH56k-BG20x20



TH56k-BP0.5x45
Fine Rändelung 0,5 mm



TH56k-BP20x30



TH56k-BTe
Teflonbeschichtung

Pneumatisches Zubehör:**TH205-1 Fußpedale**

Nicht rastend: Die Backen öffnen sobald das Pedal gedrückt wird und schließen wenn der Fuß von dem Pedal genommen wird.

Lieferumfang: 1 Paar Pedale inkl. Schläuche und Anschlussstücke

**TH205-2 Fußpedale**

Mit Rastfunktion: Die Backen öffnen sobald das Pedal gedrückt und bleiben geöffnet, sofern der Fuß vom Pedal genommen wird. Erst nach einer weiteren Betätigung des Pedals schließen sich die Backen und bleiben geschlossen.

Lieferumfang: 1 Paar Pedale inkl. Schläuche und Anschlussstücke

**TH205-PR16bar Druckregleraufbau**

Optional verfügbar für TH205-1 und TH205-2

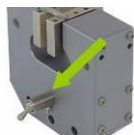
Zum Einstellen des Luftdrucks von 1–16 Bar

**TH205-3 Handventile**

2 pneumatische Kipphebelventile

Mit Rastfunktion: Beim Anziehen schließen sich die Backen, beim zurückdrücken werden die Backen geöffnet.

Lieferumfang: 1 Einheit inkl. Schläuche und Anschlussstücke

**TH205-4-M5 Handventile**

2 pneumatische Handventile, Anschluss M5

Mit Rastfunktion: Direkter Anschluss am Spannzeug, 3/2 Wege-Ventil

Lieferumfang: 2 Handschalter inkl. Schläuche und Anschlussstücke.

Bei gleichzeitiger Bestellung eines Spannzeugs werden die Handventile an das Spannzeug montiert

**TH216 Leiser Kompressor für Labore, ölgeschmiert, mit Filterdruckregler**

Max. Druck 16 Bar; 230 V/50 Hz; Lautstärke: 38 dB(A)

Motor: 0,13 kW; Ansaugleistung 17 l/min; Behältervolumen 3,5 l

Abmessungen: 340x290x340 mm (L x B x H); Gewicht: 18 kg