

Pneumatischer Spannkopf

TH56g+Ko TH56g+2Ko TH56g-H200+Ko TH56g-H200+2Ko

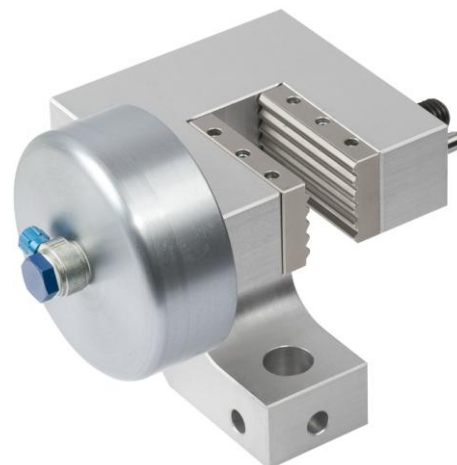
Vielseitig einsetzbarer Spannkopf mit Kolben
Baukastensystem
leichte Handhabung, da hinter dem Backen viel Platz ist
zum Festhalten der Probe

für Folien, Gewebe, Papier etc.

Bestellinformation

TH56g Spannzeuge werden als Paar geliefert, können aber auch einzeln (0.5 Paar) bestellt werden. Spannzeuge und Spannbacken (1 Set = 4 Backen) sind separat zu bestellen.

Spannbacken mit abweichenden Abmessungen und Oberflächenbeschichtungen auf Anfrage. Auch als nicht pneumatischer Schraubspannkopf erhältlich ([Artikelnummer TH56g](#)).



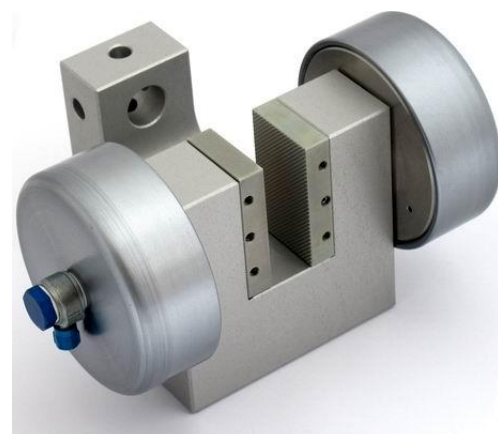
TH56g+Ko + BW

Artikel-Nr.	TH56g+Ko (mit 1 Kolben)	TH56g+2Ko (mit 2 Kolben)
Spannkraft	2.6 kN	2.6 kN
Temperaturbereich*	0°C bis +70°C *	0°C bis +70°C *
Min. Probenlänge	85 mm	120 mm
Max. Probenbreite	50 mm	50 mm
Korpus	Aluminium	Aluminium
Pneumatikanschluss	M5	M5
Gewicht pro Spannkopf	1.34kg	1.71kg

* weitere Temperaturbereiche auf Anfrage

Backen für TH56g+Ko

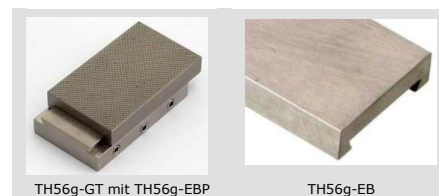
Artikel-Nr.	Oberfläche	Öffnung	Gewicht pro Paar
TH56g-B	Blanke Backen	0 – 15mm	0.22kg
TH56g-BG	Gummi Backen	0 – 13mm	0.22kg
TH56g-BP	Pyramiden Backen	0 – 15mm	0.21kg
TH56g-BV2	V-Backen	Ø 2 – 15 mm	0.22kg
TH56g-BV5	V-Backen	Ø 5 – 11 mm	0.26kg
TH56g-BW	Wellen Backen	0 – 15mm	0.20kg
TH56g-BD	Diamant Backen	0 – 15mm	0.22kg



TH56g+2Ko + BP

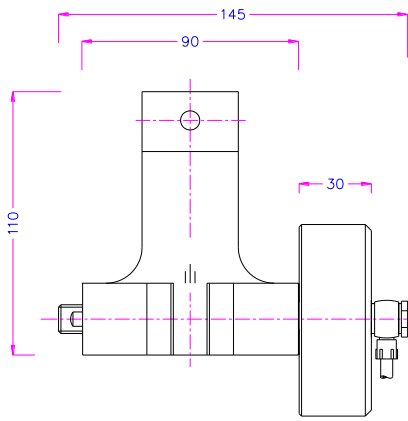
Einsatzbacken für TH56g+Ko: Zum schnellen Wechseln der Backen, Einsatzbacken benötigen Grundträger (TH56g-GT)

Artikel-Nr.	Oberfläche	Öffnung	Gewicht pro Paar
TH56g-GT	Grundträger	-	0.18kg
TH56g-EB	Blanke Einsatzbacken	0 – 5mm	0.14kg
TH56g-EBG	Gummi Einsatzbacken	0 – 3mm	0.14kg
TH56g-EBP	Pyramiden Einsatzbacken	0 – 5mm	0.13kg
TH56g-EBD	Diamant Einsatzbacken	0 – 5mm	0.14kg

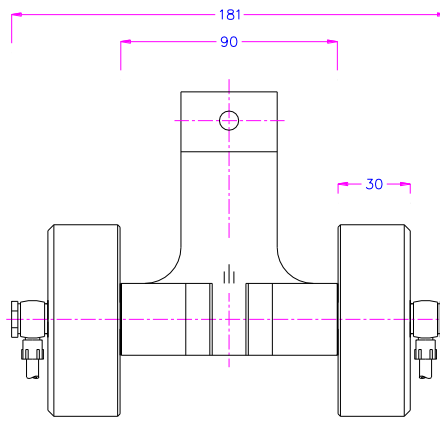


TH56g-GT mit TH56g-EBP

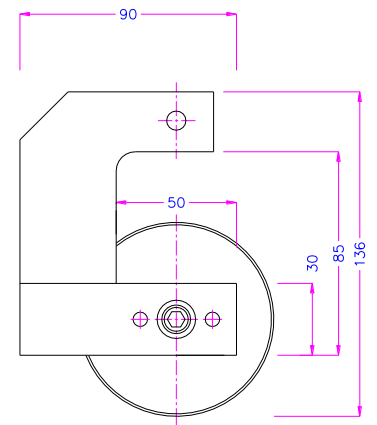
TH56g-EB



TH56g+Ko



TH56g+2Ko



Artikel-Nr.	TH56g-H200+Ko (mit 1 Kolben)	TH56g-H200+2Ko (mit 2 Kolben)
Spannkraft	2.6 kN	2.6 kN
Temperaturbereich*	0°C bis +70°C *	0°C bis +70°C *
Min. Probenlänge	85 mm	120 mm
Max. Probenbreite	50 mm	50 mm
Korpus	Aluminium	Aluminium
Pneumatikanschluss	M5	M5
Gewicht	1.86kg	2.24kg

* weitere Temperaturbereiche auf Anfrage

Backen für TH56g-H200+Ko

Artikel-Nr.	Oberfläche	Öffnung**	Gewicht pro Paar
TH56g-B	Blanke Backen	0 – 44mm	0.22kg
TH56g-BG	Gummi Backen	0 – 42mm	0.22kg
TH56g-BP	Pyramiden Backen	0 – 44mm	0.21kg
TH56g-BV2	V-Backen	Ø 2 – 41 mm	0.22kg
TH56g-BV5	V-Backen	Ø 5 – 41 mm	0.26kg
TH56g-BW	Wellen Backen	0 – 44mm	0.20kg
TH56g-BD	Diamant Backen	0 – 44mm	0.22kg

Einsatzbacken für TH56g-H200+Ko: Zum schnellen Wechseln der Backen, Einsatzbacken benötigen Grundträger (TH56g-GT)

Artikel-Nr.	Oberfläche	Öffnung**	Gewicht pro Paar
TH56g-GT	Grundträger		0.18kg
TH56g-EB	Blanke Einsatzbacken	0 – 34mm	0.14kg
TH56g-EBG	Gummi Einsatzbacken	0 – 32mm	0.14kg
TH56g-EBP	Pyramiden Einsatzbacken	0 – 34mm	0.13kg
TH56g-EBD	Diamant Einsatzbacken	0 – 34mm	0.14kg

**** Die Kolben von TH56g-H200 sind verstellbar, demzufolge ergeben sich Öffnungsweiten von 0-44mm je nach Art der verwendeten Backen.**

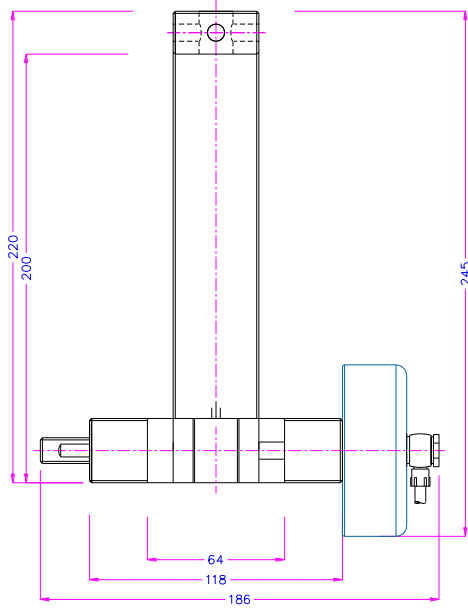
TH56g-H200+Ko



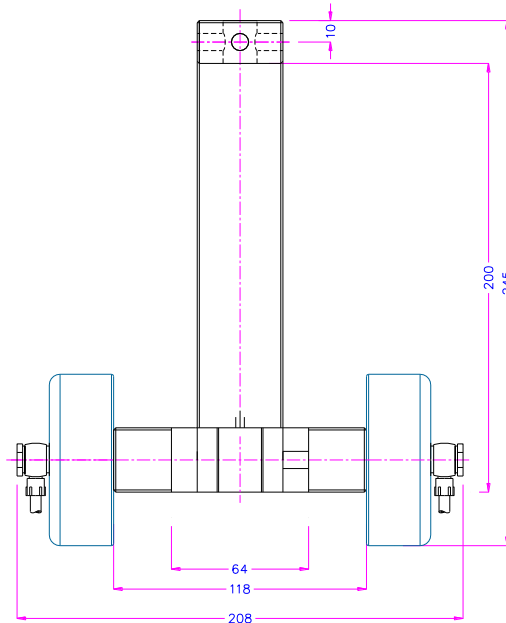
TH56g-H200+2Ko **



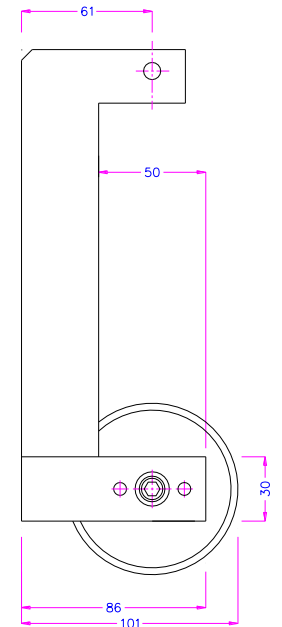
TH56g+Ko



TH56g-H200+Ko



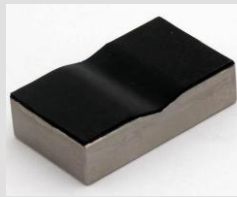
TH56g-H200+2Ko



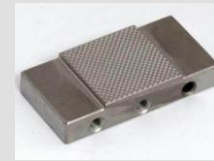
Beispiele für weitere Ausführungen und kundenspezifische Anfertigungen



TH56g-EI
Optional - Schnellspannhebel



TH56g-BVG
Gummibeschichtete V-Backen

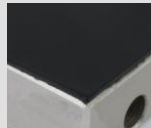


TH56g-BP25x25
Spannfläche 25x25mm

Backenoberflächen



TH56g-B
Stahlrohling ohne
Beschichtung



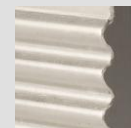
TH56g-BG
Gummibeschichtung
1mm (NBR)



TH56g-BP
Pyramiden 1.2x45°,
Gehärteter Stahl



TH56g-BV
Zahteilung 1.2mm,
Gehärteter Stahl



TH56g-BW
Welle 5mm,
Gehärteter Stahl



TH56g-BD
Diamantbeschichtung
(synthetisch)

Zubehör:



TH205-1 Fußpedale

Nicht rastend: Die Backen öffnen sobald das Pedal gedrückt wird und schließen wenn der Fuß von dem Pedal genommen wird.

Lieferumfang: 1 Paar Pedale inkl. Schläuche und Anschlussstücke



TH205-2 Fußpedale

Mit Rastfunktion: Die Backen öffnen sobald das Pedal gedrückt und bleiben geöffnet, sofern der Fuß vom Pedal genommen wird. Erst nach einer weiteren Betätigung des Pedals schließen sich die Backen und bleiben geschlossen.

Lieferumfang: 1 Paar Pedale inkl. Schläuche und Anschlussstücke



TH205-+PR Druckregleraufbau

Optional verfügbar für TH205-1 und TH205-2
Zum Einstellen des Luftdrucks von 1–10 Bar



TH205-3 Handventile

2 pneumatische Kipphebelventile

Mit Rastfunktion: Beim Anziehen die Backen schließen sich die Backen, beim zurückdrücken werden die Backen geöffnet.

Lieferumfang: 1 Einheit inkl. Schläuche und Anschlussstücke



TH205-4 Handventile

2 pneumatische Handventile

Mit Rastfunktion: Direkter Anschluss am Spannzeug, 3/2 Wege-Ventil

Lieferumfang: 2 Handschalter inkl. Schläuche und Anschlussstücke.

Bei gleichzeitiger Bestellung eines Spannzeugs werden die Handventile an das Spannzeug montiert



TH216 Kompressor für Laborbetrieb, ölgeschmiert

Max. Druck 16 Bar, 230V, Frequenz 50Hz, Lautstärke: 38dB(A)/1m

Ansaugleistung 5 l/min, Behältervolumen 3.1 Liter

Abmessungen: 340x290x340 mm (L x W x H); Gewicht: 16 kg

Modelle mit abweichenden Spannungen (Volt) auf Anfrage