

TH56g Schraubspannkopf

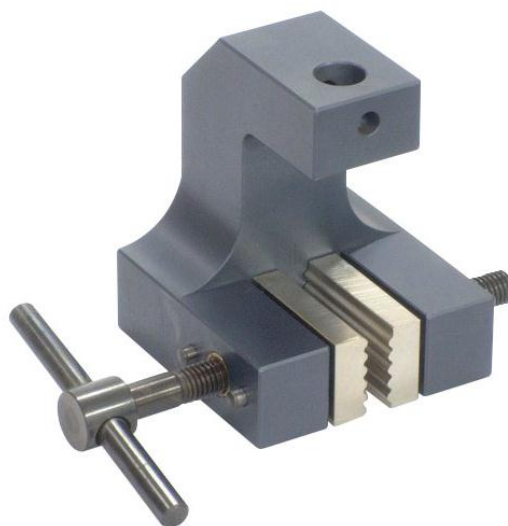
Öffnungsweite: 0 – 15 mm (je nach Art der Backen)
 Gewicht: 2,2 kg pro 1 Paar Spannzeuge ohne Backen

TH56g-H200 Schraubspannkopf

Gesamte Bauhöhe 220 mm
 Abstand zwischen Unterkante der Backen und Adapter 200 mm
 Öffnungsweite: 0 – 42 mm (je nach Art der Backen)
 Gewicht: 3,2 kg pro 1 Paar Spannzeuge ohne Backen

Vielseitig einsetzbar für Gewebe, Papier, Folien aus Kunststoff, Aluminium, etc.
 Bewegliche Pfannenlagerung der Backen, dadurch passen sich die Backen der Probenform an

- Zugkraft: 5 kN
- Temperaturbereich: 0°C - +180°C (je nach Backentyp)
 Auf Anfrage weitere Temperaturbereiche möglich
- Korpus: Aluminium, eloxiert
- Lieferumfang: 1 Paar ohne Backen
- Auch als pneumatischer Spannkopf erhältlich (siehe auch [Datenblatt TH56g+Ko](#))



Backen für TH56g: Lieferumfang 1 Set = 4 Backen

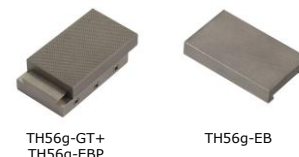
Artikel-Nr.	Oberfläche	Spannfläche H x B	Öffnung TH56g	Öffnung TH56g-H200	Gewicht pro Paar
TH56g-B	Blanke Backen	30 x 50 mm	0 – 15 mm	0 – 42 mm	0,22 kg
TH56g-BG	Gummi Backen	30 x 50 mm	0 – 13 mm	0 – 40 mm	0,22 kg
TH56g-BP	Pyramiden Backen	30 x 50 mm	0 – 15 mm	0 – 42 mm	0,21 kg
TH56g-BV2	V-Backen	30 x 50 mm	Ø 2 – 15 mm	Ø 2 – 42 mm	0,22 kg
TH56g-BV5	V-Backen	30 x 50 mm	Ø 5 – 15 mm	Ø 5 – 42 mm	0,21 kg
TH56g-BW	Wellen Backen	30 x 50 mm	0 – 15 mm	0 – 42 mm	0,20 kg
TH56g-BD	Diamant Backen	30 x 50 mm	0 – 15 mm	0 – 42 mm	0,22 kg



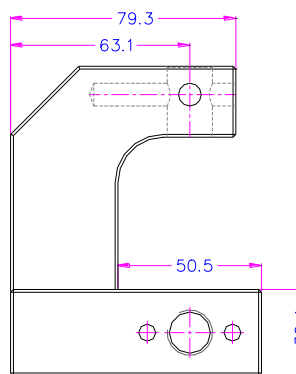
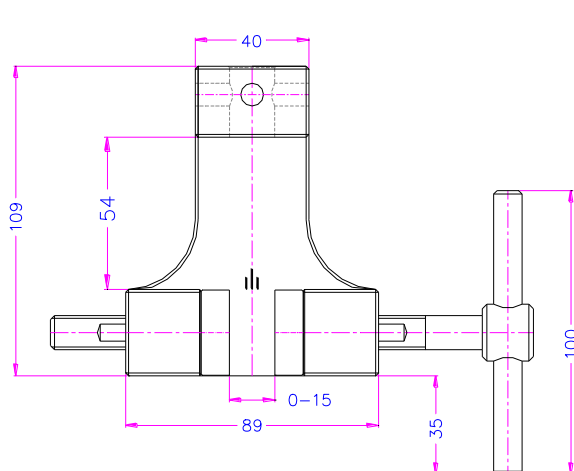
Einsatzbacken für TH56g: Lieferumfang 1 Set = 4 Backen

Zum schnellen Wechseln der Backen, Einsatzbacken benötigen Grundträger (TH56g-GT)

Artikel-Nr.	Oberfläche	Spannfläche H x B	Öffnung TH56g	Öffnung TH56g-H200	Gewicht pro Paar
TH56g-GT	Grundträger	-	-	-	0,19 kg
TH56g-EB	Blanke Einsatzbacken	30 x 50 mm	0 – 5 mm	0 – 32 mm	0,14 kg
TH56g-EBG	Gummi Einsatzbacken	30 x 50 mm	0 – 3 mm	0 – 30 mm	0,14 kg
TH56g-EBV	V-Einsatzbacken	30 x 50 mm	Ø 3 – 5 mm	Ø 3 – 32 mm	0,13 kg
TH56g-EBP	Pyramiden Einsatzbacken	30 x 50 mm	0 – 5 mm	0 – 32 mm	0,13 kg
TH56g-EBW	Wellen Einsatzbacken	30 x 50 mm	0 – 5 mm	0 – 32 mm	0,13 kg
TH56g-EBD	Diamant Einsatzbacken	30 x 50 mm	0 – 5 mm	0 – 32 mm	0,14 kg



Spannbacken mit abweichenden Abmessungen und Oberflächenbeschichtungen auf Anfrage



TH56g

Blanke Backen

- Geeignet zur eigenen Weiterbearbeitung
- Vernickelt

Gummi Backen

- 1 mm Gummibeschichtung (NBR)
- Vernickelt

Pyramiden Backen

- Pyramiden 1.2x45°
- Gehärteter Stahl 58 HRC
- Vernickelt

V-Backen

- Für runde Proben aller Art
- Zahnteilung 1 mm (BV5) oder 0,8 mm (BV2)
- Gehärteter Stahl 58 HRC
- Vernickelt

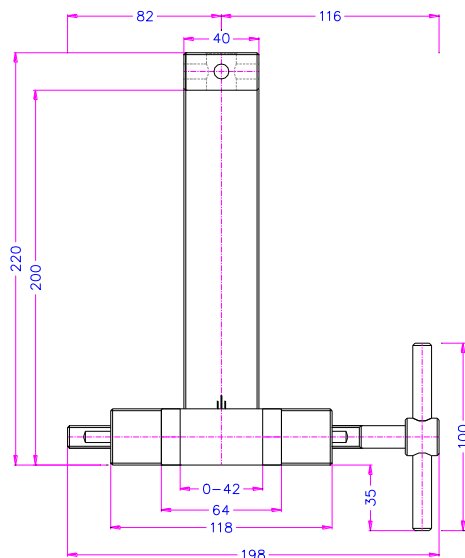
Wellenbacken

- Für flexible Materialien
- Welle 5 mm
- Gehärteter Stahl 58 HRC
- Vernickelt

Diamant Backen

- Beschichtet mit synthetischen Diamanten
- Vernickelt



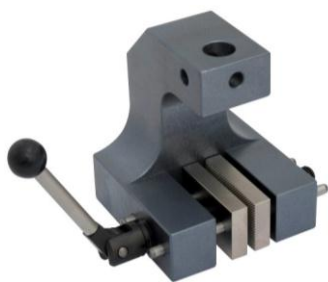


TH56g-H200

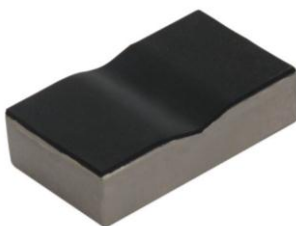


TH56g-H200+GT+EBP

Beispiele für kundenspezifische Anfertigungen:



TH56g-EI
Optional für TH56g Schnellspannhebel



TH56g-BVG
Gummibeschichtete V-Backen



TH56g-BP25x25
Spannfläche 25x25 mm



TH56g-10-H100-St+BP
10 kN Stahlausführung, Höhe 100 mm

Pneumatische Versionen (siehe [Datenblatt TH56g+ko](#))



TH56g+Ko+BW



TH56g+2Ko+BP



TH56g-H200+Ko+BV
mit Adapter TH5626-158-317