

## SEIL UND FADEN SPANNZEUGE

### 1 kN, 5 kN und 20 kN

TH76 Seilspannzeuge sind, je nach Typ, geeignet für Fäden, Fasern, Schnüre, feine Drähte, schmale Bänder und Seile, etc.

Die Probe wird abhängig vom Reibwert, einfach oder mehrfach um die Umlenkrolle gewickelt, bevor sie mit den Spannbacken fixiert wird.

Die Umlenkrollen erzeugen einen langsamen kerbfreien Spannungsabbau und verhindern den Bruch im Spannbacken.

Auch als pneumatische Version erhältlich.



	TH76-1 und TH76-1+BD	TH76-5 und TH76-5+BD	TH76-20
Geeignet für:	Fäden, schmale Bänder, etc	Drähte, Schnüre, schmale Bänder, etc	Seile, Drähte, schmale Bänder
Zugkraft:	1 kN	5 kN	20 kN
Max. Proben Ø:	2 mm Ø	5 mm Ø	9 mm Ø
Min. Probenlänge:	240 mm	400 mm	800 mm
Backenoberflächen:	Gummibacken Diamantbacken (BD) Weitere Oberflächen auf Anfrage	Pyramidenbacken (1x45°), 58HRC Diamantbacken (BD) Weitere Oberflächen auf Anfrage	Pyramidenbacken (1x45°), 58HRC Weitere Oberflächen auf Anfrage
Spannfläche Backen HxB:	20x10 mm	30x12 mm	30x15 mm
Ø Umlenkrolle:	20 mm Ø	40 mm Ø	93 mm Ø
Korpus:	Aluminum, eloxiert	Aluminum, eloxiert	Stahl, vernickelt
Temperaturbereich:*	0 ... +70°C*	0 ... +180°C*	0 ... +180°C*
Gewicht:	0.28 kg pro Spannzeug	0.82 kg pro Spannzeug	2.74 kg pro Spannzeug
Bestellinformation/ Lieferumfang:	Artikel-Nr. TH76-1: 1 Paar inkl. Gummibacken Artikel Nr. TH76-1+BD: 1 Paar inkl. Diamantbacken	Artikel-Nr. TH76-5: 1 Paar inkl. Pyramidenbacken Artikel Nr. TH76-5+BD: 1 Paar inkl. Diamantbacken	Artikel-Nr. TH76-20: 1 Paar inkl. Pyramidenbacken

### Pneumatische Versionen von TH76

	TH76-1+Ko und TH76-1+Ko+BD	TH76-5+Ko und TH76-5+Ko+BD	TH76-20+Ko
Zugkraft :	1 kN	5 kN	20 kN
Max. Proben Ø:	2 mm Ø	5 mm Ø	9 mm Ø
Min. Probenlänge:	240 mm	400 mm	800 mm
Backenoberflächen:	Gummibacken Diamantbacken (BD) Weitere Oberflächen auf Anfrage	Pyramidenbacken (1x45°), 58HRC Diamantbacken (BD) Weitere Oberflächen auf Anfrage	Pyramidenbacken (1x45°), 58HRC Weitere Oberflächen auf Anfrage
Spannfläche Backen HxB:	20x10 mm	30x12 mm	30x15 mm
Ø Umlenkrolle:	20 mm Ø	40 mm Ø	93 mm Ø
Pneumatik Anschluss:	Innengewinde M5	Innengewinde 1/8"	Innengewinde 1/8"
Korpus:	Aluminum, eloxiert	Aluminum, eloxiert	Stahl, vernickelt
Temperaturbereich:*	0 ... +70°C*	0 ... +180°C*	0 ... +180°C*
Gewicht:	0.7 kg Spannzeug mit Gegengewicht	1.34 kg pro Spannzeug	3.09 kg pro Spannzeug
Bestellinformation/ Lieferumfang:	Artikel-Nr. TH76-1+Ko: 1 Paar inkl. Gummibacken Artikel-Nr. TH76-1+Ko+BD: 1 Paar inkl. Diamantbacken  1 Paar besteht jeweils aus einem Spannzeug ohne und einem mit Gegengewicht (oberes Spannzeug)	Artikel-Nr. TH76-5+Ko 1 Paar inkl. Pyramidenbacken Artikel-Nr. TH76-5+Ko+BD: 1 Paar inkl. Diamantbacken	Artikel-Nr. TH76-20+Ko 1 Paar inkl. Pyramidenbacken

\*Weitere Temperaturbereiche auf Anfrage



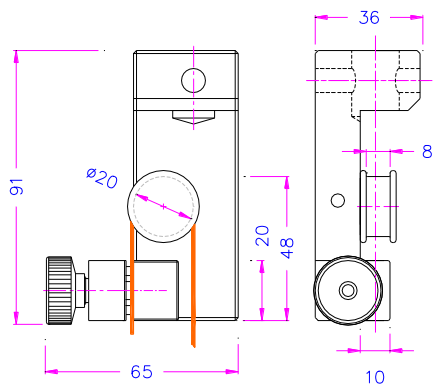
TH76-1+Ko



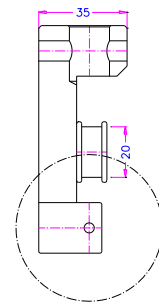
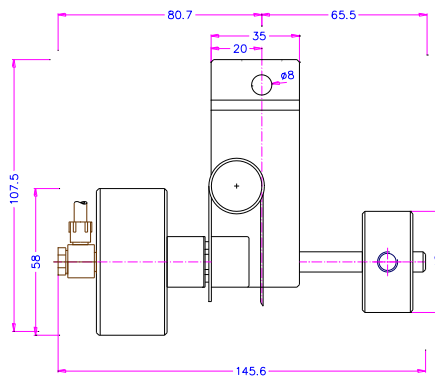
TH76-5+Ko



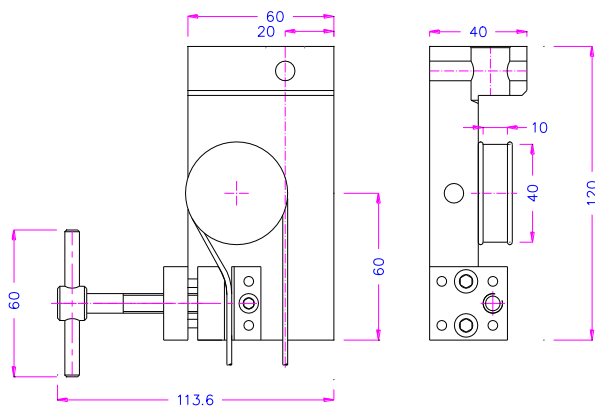
TH76-20+Ko



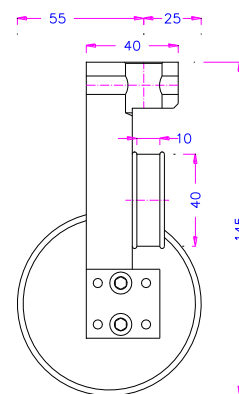
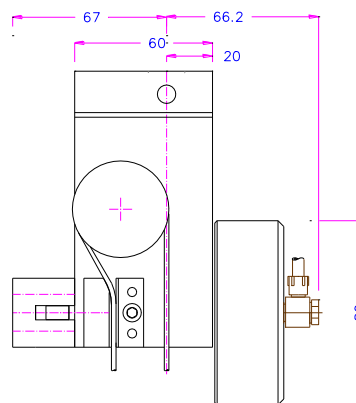
TH76-1



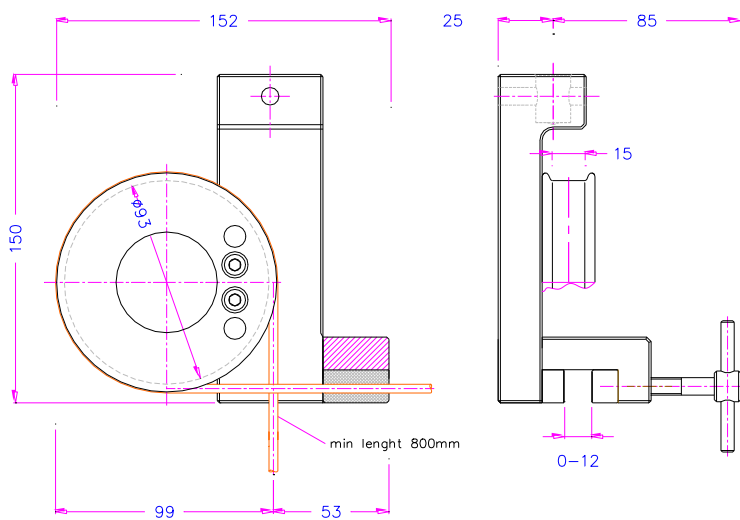
TH76-1+Ko



TH76-5

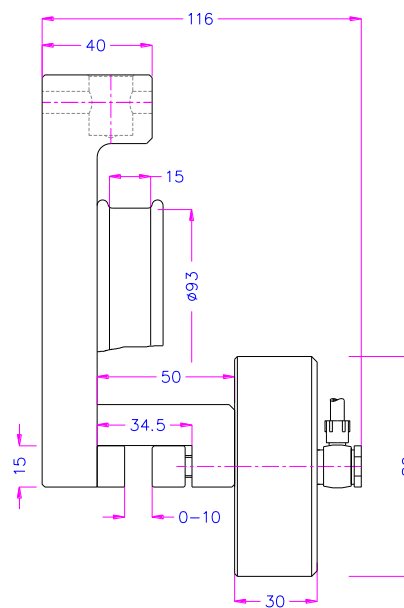
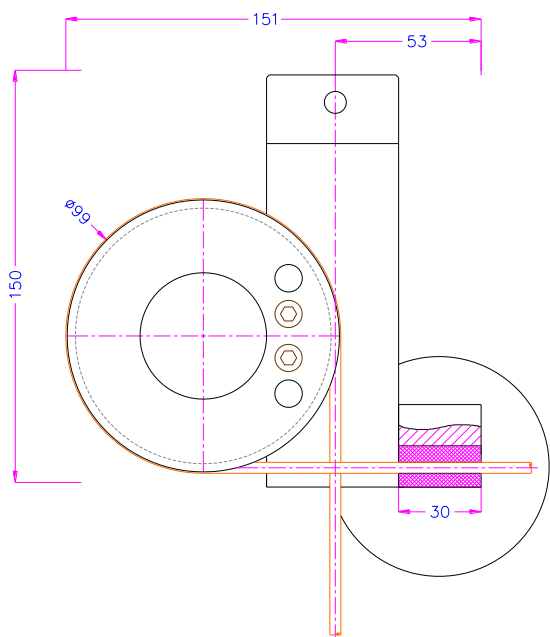


TH76-5+Ko



20kN

TH76-20



TH76-20+ko

**Beispiele für Sonderausführungen:**



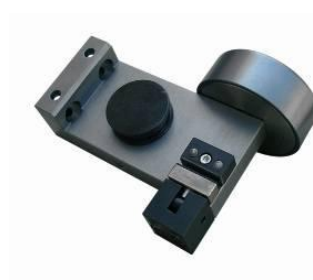
TH76-1-D100+Ko+TH205-4

Pneumatische Version mit 100 mm Ø Roller  
Mit pneumatischem Mikro-Handscharter TH205-4



TH76-1+150+BD

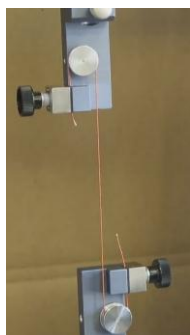
Wie TH76-1 aber mit Roller 150 mm Ø  
Diamantbacken (BD)



TH76-5+Ko-2A

Wie TH76-5+Ko aber mit 2 Anschlüssen  
und Gummibacken(BG)

**Test-Videos:**



**TH76-1**

Zugversuch mit 1 mm Ø Draht  
<http://youtu.be/EIU5k54q2o>



**TH76-5**

Zugversuch mit Glasfaser  
<http://y2u.be/xUuzFEemRaw>



**TH76-20**

Zugversuch mit Seil  
<https://youtu.be/YSK1b4mSa2M>

Für ähnliche Spannzeuge siehe auch [www.grip.de/G11](http://www.grip.de/G11)

## Zubehör für die pneumatischen Versionen von TH76



### TH205-1 Fußpedale

Nicht rastend: Die Backen öffnen sobald das Pedal gedrückt wird und schließen wenn der Fuß von dem Pedal genommen wird.

Lieferumfang: 1 Paar Pedale inkl. Schläuche und Anschlussstücke



### TH205-2 Fußpedale

Mit Rastfunktion: Die Backen öffnen sobald das Pedal gedrückt und bleiben geöffnet, sofern der Fuß vom Pedal genommen wird. Erst nach einer weiteren Betätigung des Pedals schließen sich die Backen und bleiben geschlossen.

Lieferumfang: 1 Paar Pedale inkl. Schläuche und Anschlussstücke



### TH205-PR16bar Druckregleraufbau

Optional verfügbar für TH205-1 und TH205-2  
Zum Einstellen des Luftdrucks von 1–16 Bar

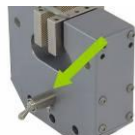


### TH205-3 Handventile

2 pneumatische Kipphebelventile

Mit Rastfunktion: Beim Anziehen schließen sich die Backen, beim zurückdrücken werden die Backen geöffnet.

Lieferumfang: 1 Einheit inkl. Schläuche und Anschlussstücke



### TH205-4-M5 Handventile

2 pneumatische Handventile, Anschluss M5

Mit Rastfunktion: Direkter Anschluss am Spannzeug, 3/2 Wege-Ventil

Lieferumfang: 2 Handschalter inkl. Schläuche und Anschlussstücke.

Bei gleichzeitiger Bestellung eines Spannzeugs werden die Handventile an das Spannzeug montiert



### TH216 Leiser Kompressor für Labore, ölgeschmiert, mit Filterdruckregler

Max. Druck 16 Bar; 230 V/50 Hz; Lautstärke: 38 dB(A)

Motor: 0,13 kW; Ansaugleistung 17 l/min; Behältervolumen 3.5 l

Abmessungen: 340x290x340 mm (L x B x H); Gewicht: 18 kg