

TH83 Pneumatisches Spannzeug

Spannkraft: 7 kN bei 7 bar (max. 16 bar)

Standard Temperaturbereich: 0°C - +70°C
 Weitere Temperaturbereiche auf Anfrage

Korpus: Aluminium

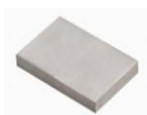
Pneumatikanschluss: Innengewinde 1/8"

Gewicht: 3.2 kg pro Stück (ohne Backen)

Lieferumfang: 1 Paar



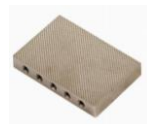
Backen für TH83: Lieferumfang: 1 Set = 4 Backen



Blanke Backen
 - Geeignet zur eigenen Weiterbearbeitung
 - Stahl-Rohling ohne Beschichtung



Gummi Backen
 - Gummibeschichtung 1 mm (NBR)
 - Vernickelt



Pyramiden Backen
 - Pyramiden 1.2x45°
 - Gehärteter Stahl 58 HRC
 - Vernickelt



V-Backen
 - Für runde Proben aller Art
 - Zahnteilung 1.2 mm
 - Gehärteter Stahl 58HRC
 - Vernickelt



Wellenbacken
 - Für flexible Materialien
 - Welle 5 mm
 - Gehärteter Stahl 58 HRC
 - Vernickelt



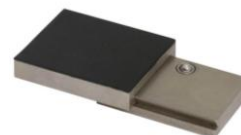
Diamant Backen
 - Beschichtet mit synthetischen Diamanten
 D91 (170/200 mesh)
 - Vernickelt

Artikelnummer	Oberfläche	Spannfläche H x B	Öffnungsweite*	Temperaturbereich	Gewicht/ pro Paar
TH83-B	Blanke Backen	40 x 60 mm	0 - 10 mm	+20 °C - +180°C	0.35 kg
TH83-BG	Gummi Backen	40 x 60 mm	0 - 10 mm	- 70 °C - +70°C	0.36 kg
TH83-BP	Pyramiden Backen	40 x 60 mm	0 - 10 mm	- 70 °C - +180°C	0.33 kg
TH83-BV4	V-Backen	Spannhöhe 40 mm	4 - 12 mm Ø	- 70 °C - +180°C	0.35 kg
TH83-BV6	V-Backen	Spannhöhe 40 mm	6 - 30 mm Ø	- 70 °C - +180°C	0.34 kg
TH83-BW	Wellen Backen	40 x 60 mm	0 - 10 mm	- 70 °C - +180°C	0.40 kg
TH83-BD	Diamant Backen	40 x 60 mm	0 - 10 mm	- 70 °C - +180°C	0.35 kg
TH83-B100	Blanke Backen	40 x 100 mm	0 - 10 mm	+20 °C - +180°C	0.72 kg
TH83-BG100	Gummi Backen	40 x 100 mm	0 - 10 mm	- 70 °C - +70°C	0.74 kg
TH83-BP100	Pyramiden Backen	40 x 100 mm	0 - 10 mm	- 70 °C - +180°C	0.69 kg
TH83-BW100	Wellen Backen	40 x 100 mm	0 - 10 mm	- 70 °C - +180°C	0.66 kg
TH83-BD100	Diamant Backen	40 x 100 mm	0 - 10 mm	- 70 °C - +180°C	0.72 kg
TH83-BW200	Wellen Backen	60 x 200 mm	0 - 10 mm	0 °C - +180°C	3.00 kg

*Stößel für Öffnungsweiten 10 - 20 mm und 20 - 30 mm im Lieferumfang der Spannzeuge beinhaltet

Einsatzbacken für TH83: Lieferumfang: 1 Set = 4 Backen

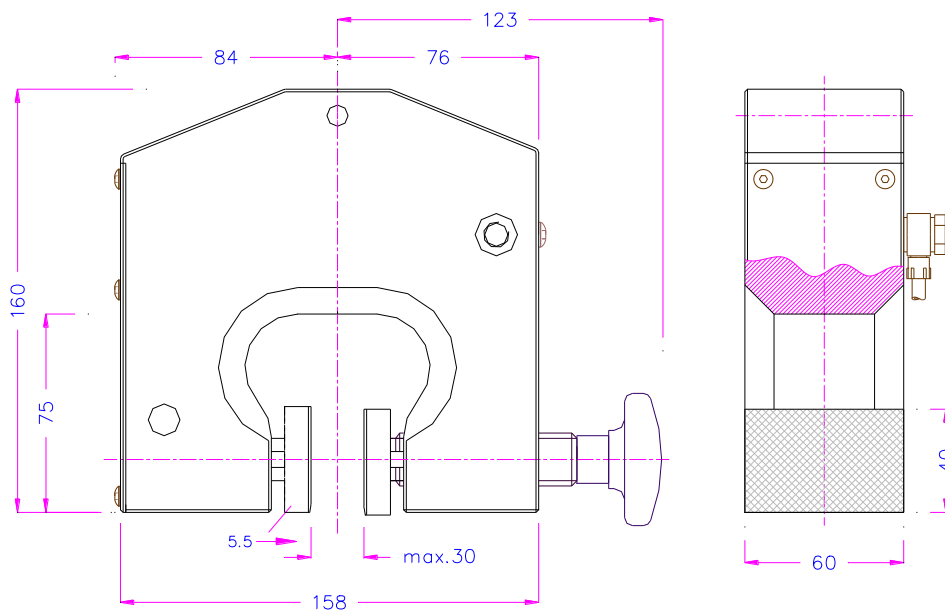
Zum schnellen Wechseln der Backen
 Einsatzbacken benötigen Grundträger (TH83-GT)



Artikelnummer	Oberfläche	Spannfläche H x B	Öffnungsweite*	Temperaturbereich	Gewicht/ pro Paar
TH83-GT	Grundträger	-	-	- 70 °C - +180°C	0.33 kg
TH83-EBB	Blanke Einsatzbacken	50 x 60 mm	0 - 9 mm	+20 °C - +180°C	0.29 kg
TH83-EBG	Gummi Einsatzbacken	50 x 60 mm	0 - 9 mm	- 70 °C - +70°C	0.30 kg
TH83-EBP	Pyramiden Einsatzbacken	50 x 60 mm	0 - 9 mm	- 70 °C - +180°C	0.28 kg
TH83-EBW	Wellen Einsatzbacken	50 x 60 mm	0 - 9 mm	- 70 °C - +180°C	0.26 kg
TH83-EBD	Diamant Einsatzbacken	50 x 60 mm	0 - 9 mm	- 70 °C - +180°C	0.29 kg
TH83-GT100	Grundträger	-	-	- 70 °C - +180°C	0.69 kg
TH83-EBB100	Blanke Einsatzbacken	50 x 100 mm	0 - 10 mm	+20 °C - +180°C	0.63 kg
TH83-EBG100	Gummi Einsatzbacken	50 x 100 mm	0 - 9 mm	- 70 °C - +70°C	0.64 kg
TH83-EBP100	Pyramiden Einsatzbacken	50 x 100 mm	0 - 10 mm	- 70 °C - +180°C	0.60 kg
TH83-EBW100	Wellen Einsatzbacken	50 x 100 mm	0 - 10 mm	- 70 °C - +180°C	0.58 kg
TH83-EBD100	Diamant Einsatzbacken	50 x 100 mm	0 - 9 mm	- 70 °C - +180°C	0.63 kg

*Stößel für Öffnungsweite 9 - 19 mm im Lieferumfang der Spannzeuge beinhaltet

Spannbacken mit abweichenden Abmessungen und Oberflächenbeschichtungen auf Anfrage



TH83 + TH83-BW200



TH83 + TH83-GT100 + TH83-EBG100

Zubehör:



TH205-1 Fußpedale

Nicht rastend: Die Backen öffnen sobald das Pedal gedrückt wird und schließen wenn der Fuß von dem Pedal genommen wird.

Lieferumfang: 1 Paar Pedale inkl. Schläuche und Anschlussstücke



TH205-2 Fußpedale

Mit Rastfunktion: Die Backen öffnen sobald das Pedal gedrückt und bleiben geöffnet, sofern der Fuß vom Pedal genommen wird. Erst nach einer weiteren Betätigung des Pedals schließen sich die Backen und bleiben geschlossen.

Lieferumfang: 1 Paar Pedale inkl. Schläuche und Anschlussstücke



TH205-PR16bar Druckregleraufbau

Optional verfügbar für TH205-1 und TH205-2

Zum Einstellen des Luftdrucks von 1-16 Bar



TH205-3 Handventile

2 pneumatische Kipphebelventile

Mit Rastfunktion: Beim Anziehen schließen sich die Backen, beim zurückdrücken werden die Backen geöffnet.

Lieferumfang: 1 Einheit inkl. Schläuche und Anschlussstücke



TH205-4-1/8" Handventile für TH83

2 pneumatische Handventile

Mit Rastfunktion: Direkter Anschluss am Spannzeug, 3/2 Wege-Ventil

Lieferumfang: 2 Handschalter inkl. Schläuche und Anschlussstücke.

Bei gleichzeitiger Bestellung eines Spannzeugs werden die Handventile an das Spannzeug montiert

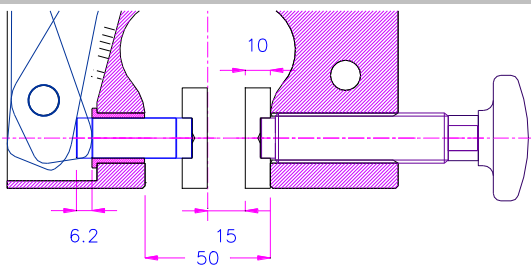


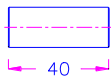
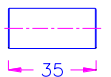
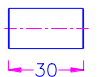
TH216 Leiser Kompressor für Labore, ölgeschmiert, mit Filterdruckregler

Max. Druck 16 Bar; 230 V/50 Hz; Lautstärke: 38 dB(A)

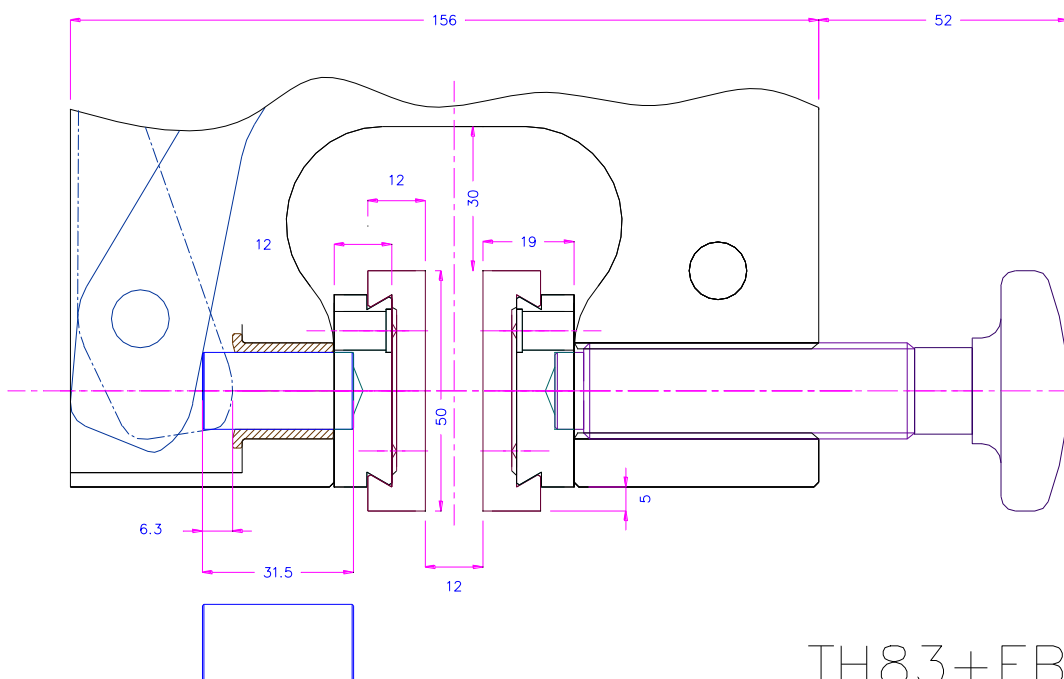
Motor: 0,13 kW; Ansaugleistung 17 l/min; Behältervolumen 3.5 l

Abmessungen: 340x290x340 mm (L x B x H); Gewicht: 18 kg

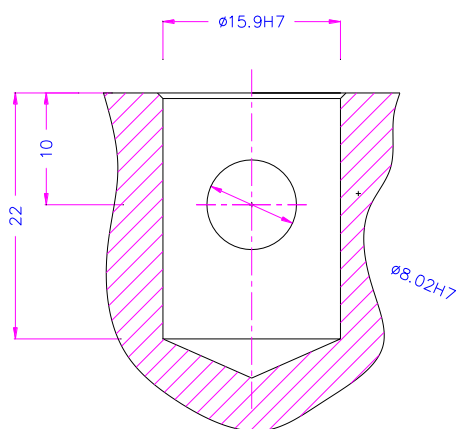


- 0-5  for samples 0-10mm
- 5-10  for samples 10-20mm
- 10-15  for samples 20-30mm

TH83-inside



TH83+EB



Af159 (5/8")

Siehe auch www.grip.de/G12