

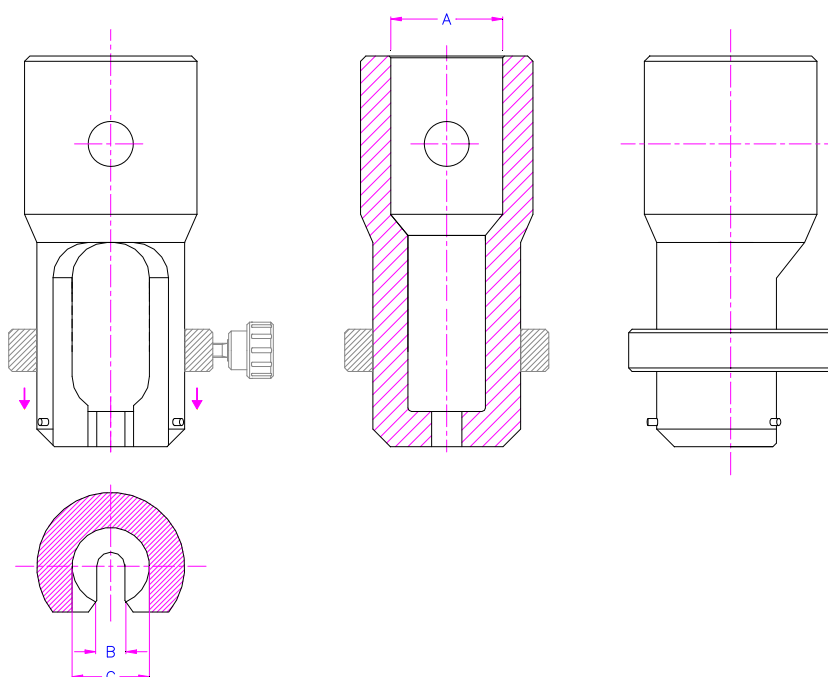
TH89 Schulterprobenspannzeuge

Zum Halten von Schulterproben
Offene einfache Ausführung

Mit Stützring um ein Aufweiten bei
konischen Proben zu vermeiden

Stahl

Lieferumfang: 1 Paar Spannzeuge

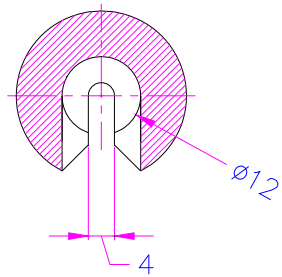
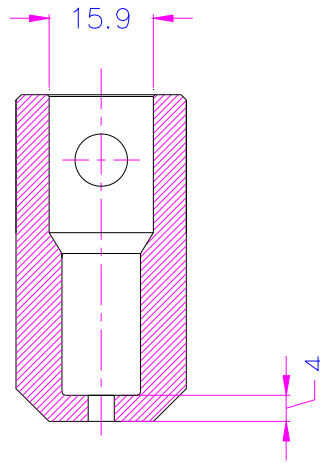
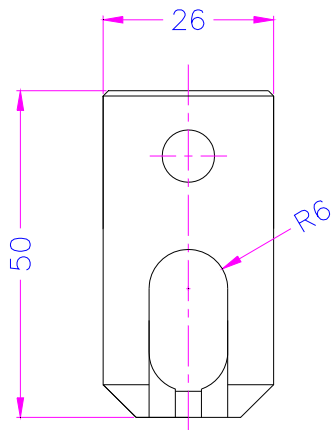


TH89-A-B-C

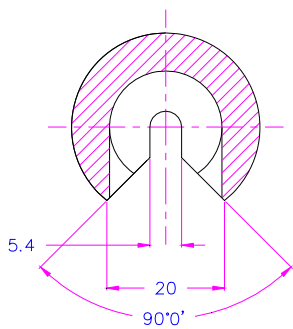
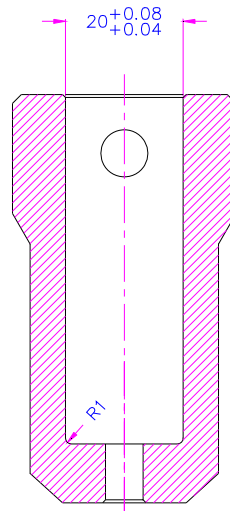
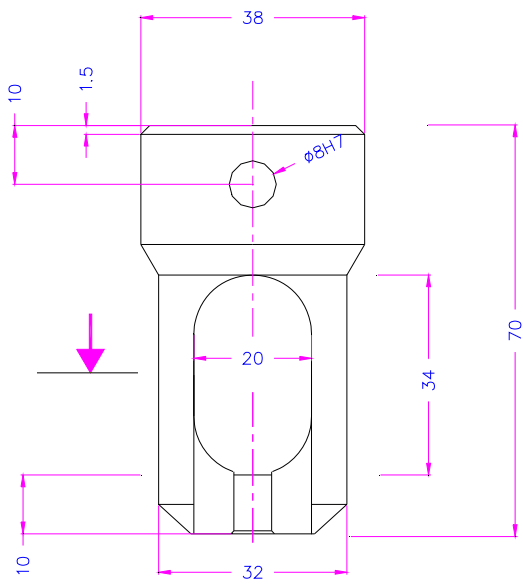
A Adaptergröße
B Schlitzweite
C max.

15.9, 20, 30, 31.8, 40, 50, 60. Weitere Adaptergrößen auf Anfrage.
nach Kundenwunsch
Schulterkopfdurchmesser

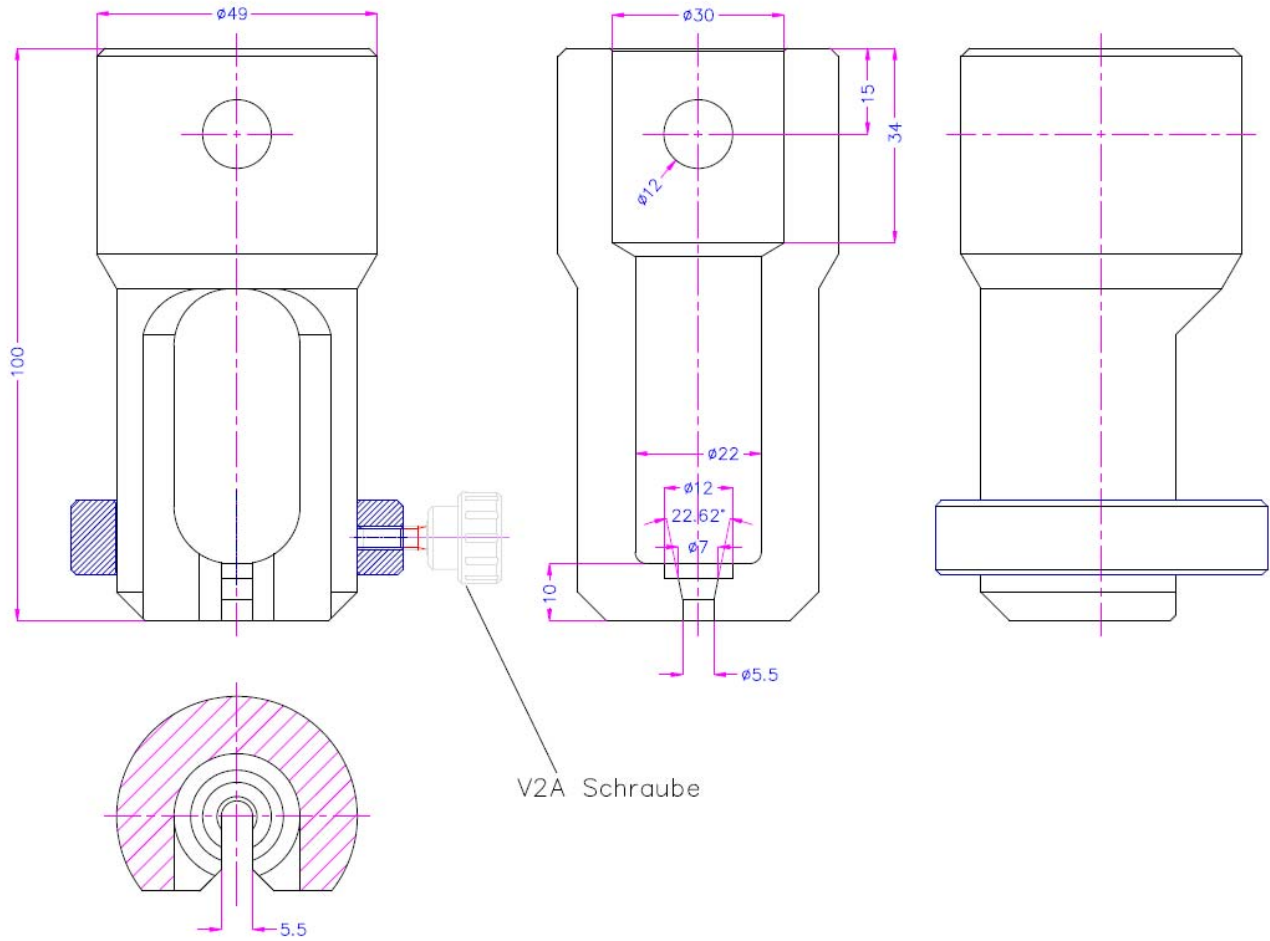
	F max [kN]	A [mm]	B [mm]	C [mm]	Gewicht pro 1 Stück
TH89-159	20	15.9	4, 5, 6	15.9	Ca. 0.2 kg
TH89-20	20	20	4, 5, 6, 8	20	Ca. 0.4 kg
TH89-30	50	30	6, 8, 10, 12	22	Ca. 0.8 kg
TH89-318	50	31.8	6, 8, 10, 12	22	Ca. 0.9 kg
TH89-40	100	40	8, 10, 12, 16	28	Ca. 1 kg
TH89-50	200	50	10, 12, 16, 20	35	Ca. 3 kg
TH89-60	250	60	12, 16, 20, 24	40	Ca. 3.5 kg
			Andere Schlitzweiten auf Anfrage	Andere Größen auf Anfrage	



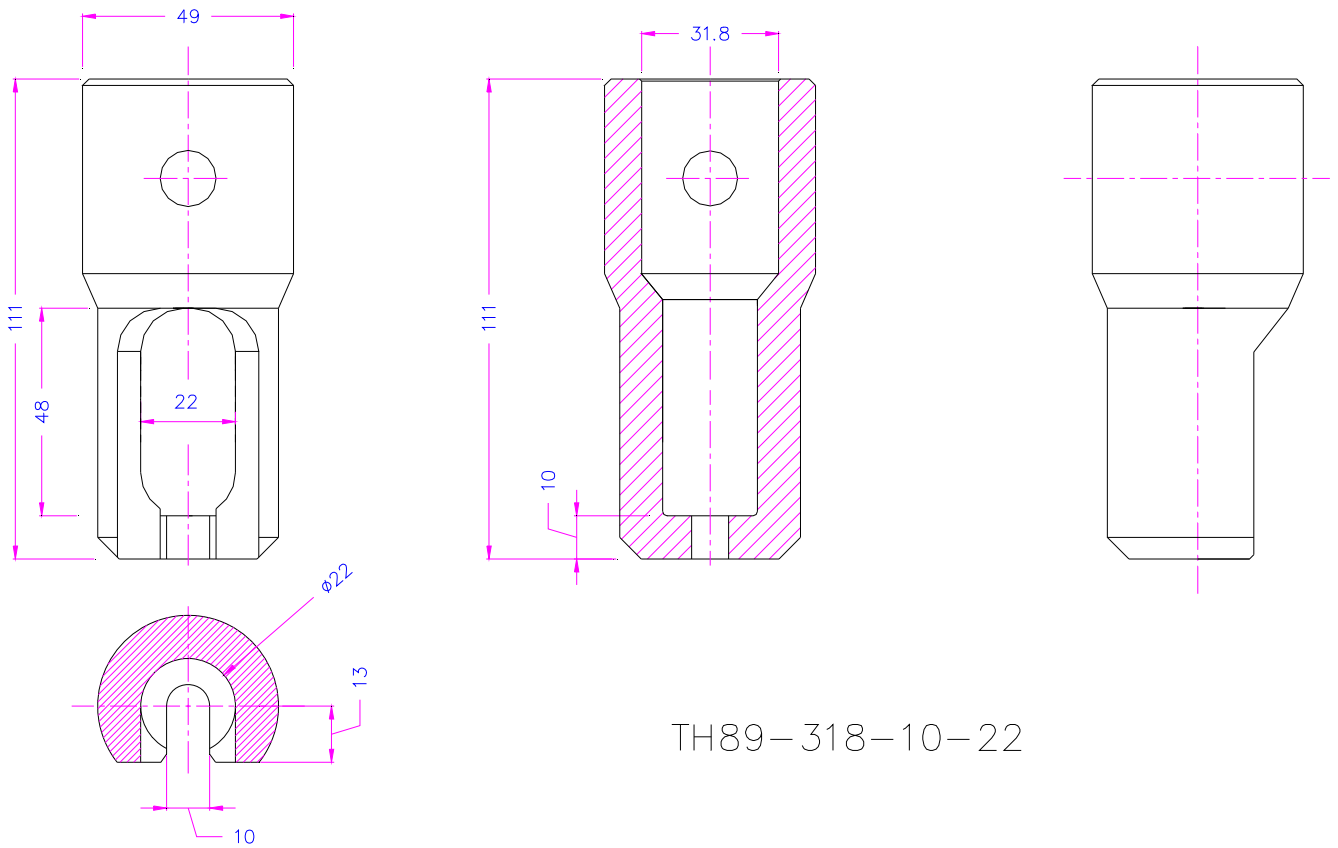
TH89-159-4



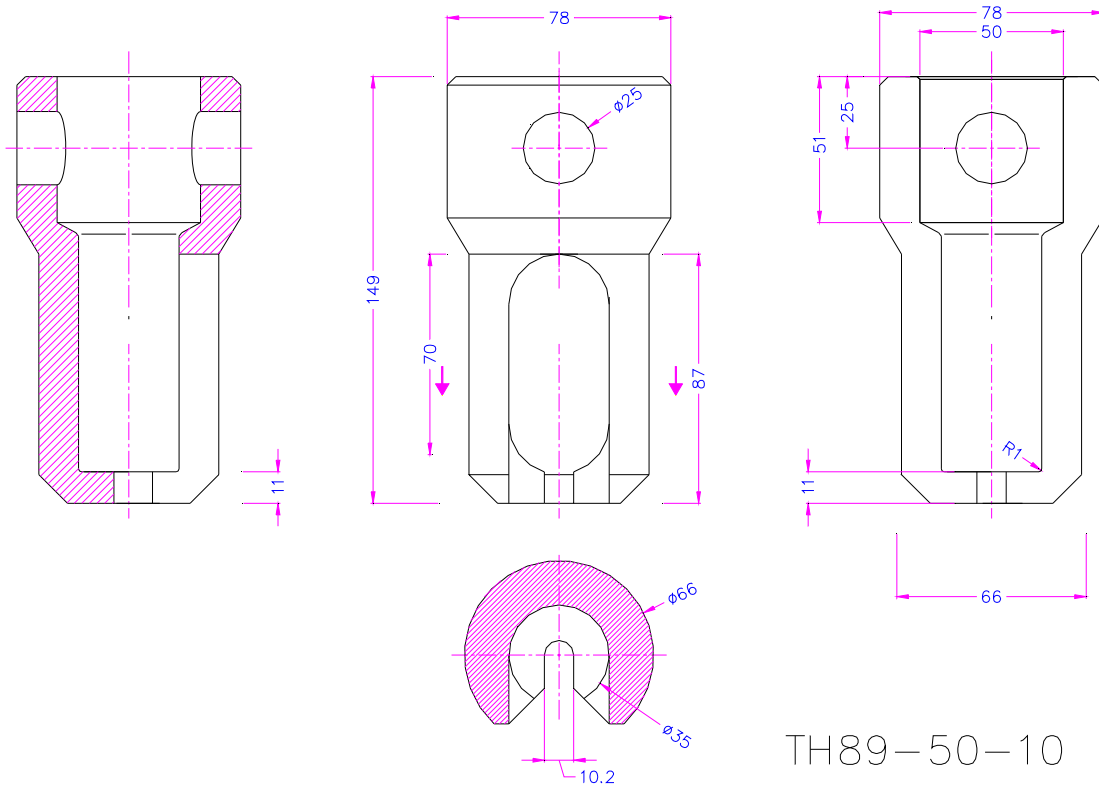
TH89-20-5



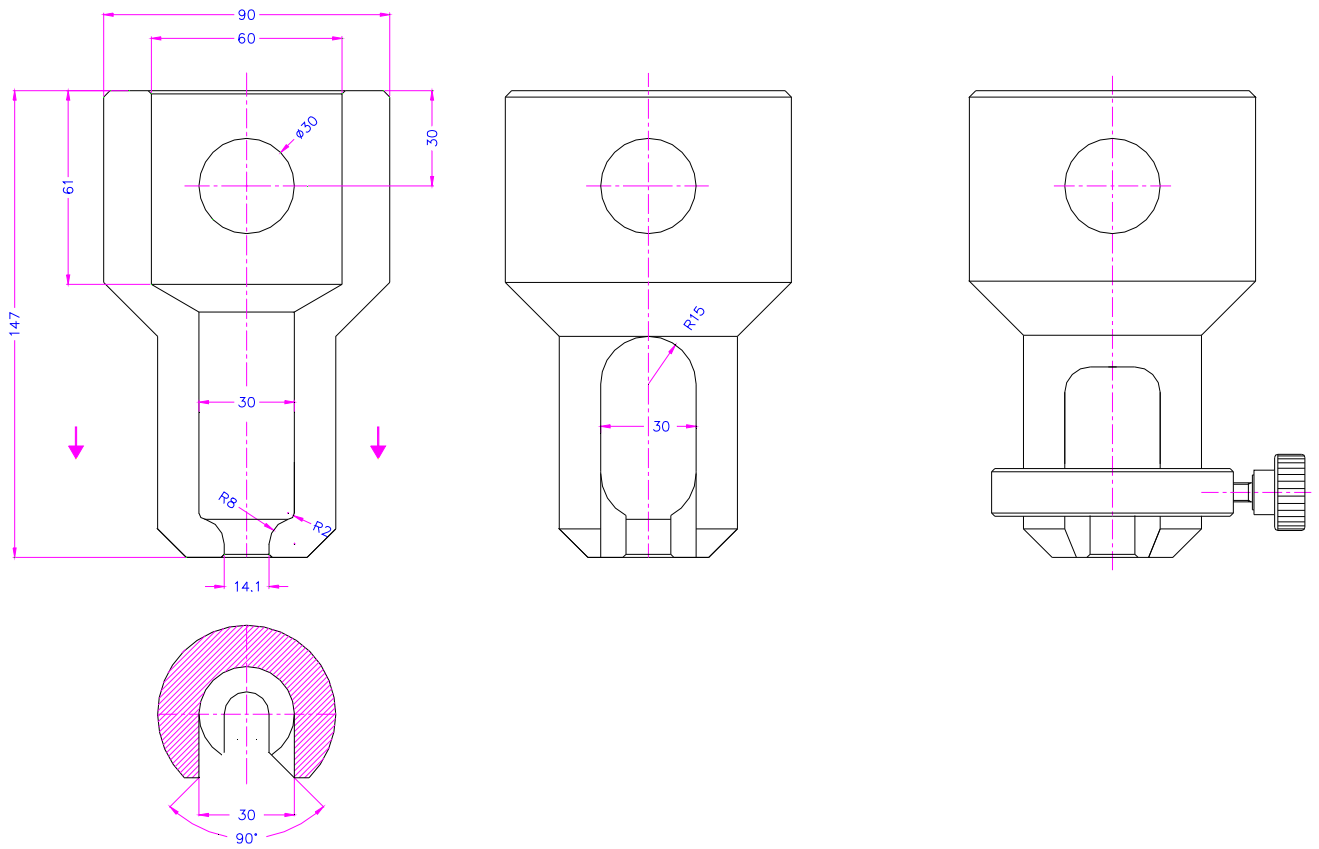
TH89-30-5.5-K7x22.62



TH89-318-10-22



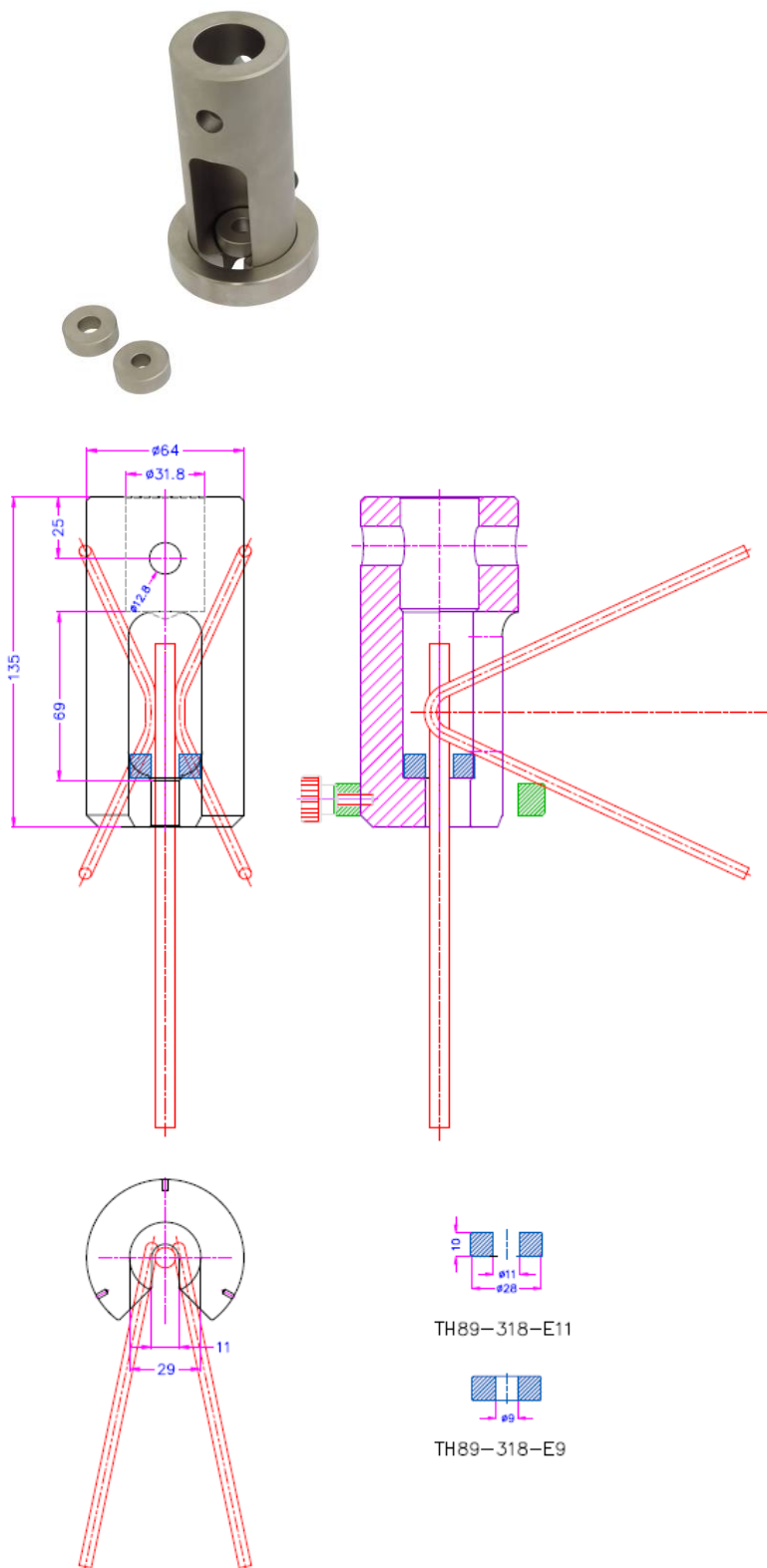
TH89-50-10



250kN

TH89-60-14.1-R8

Beispiele für kundenspezifische Versionen:



TH89-318-L69+E9+E11
Scherversuch an geschmolzenen Drähten

Siehe auch andere Schulterprobenspannzeuge:

www.grip.de/G09

www.grip.de/G09/TH4

www.grip.de/G09/THS565

www.grip.de/G09/THS885