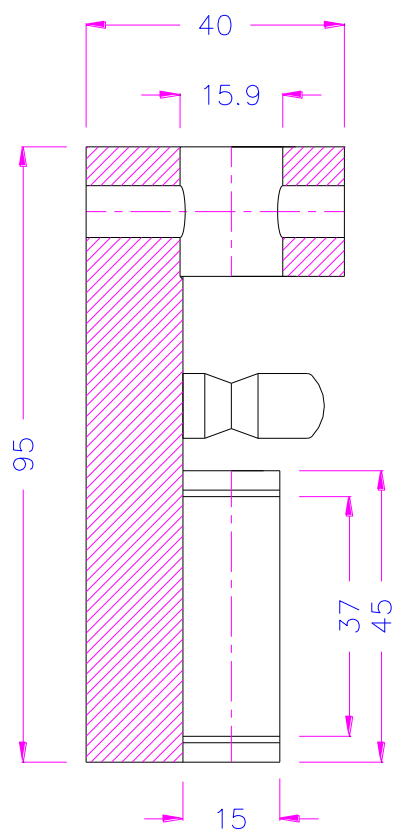
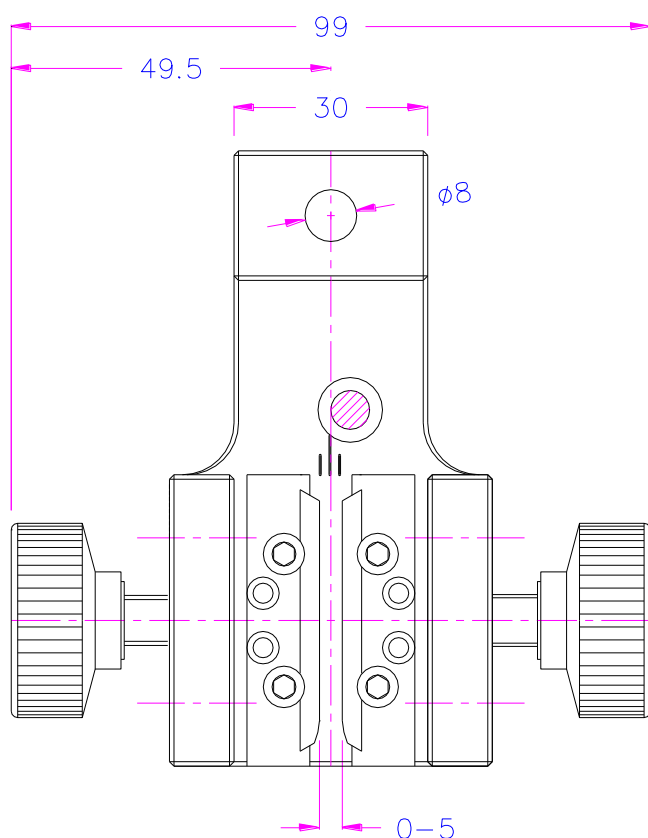


## FADENSPANNZEUG

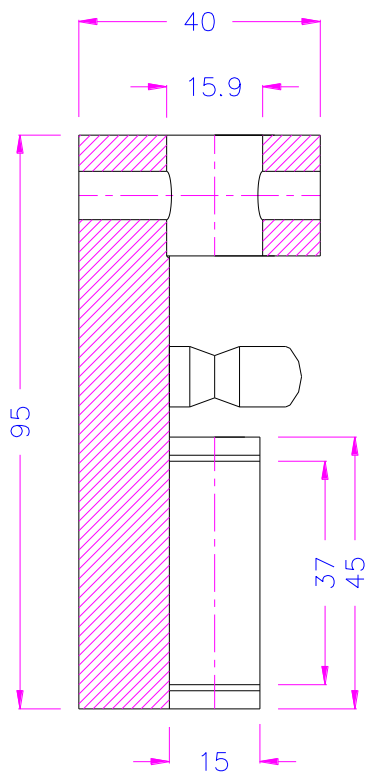
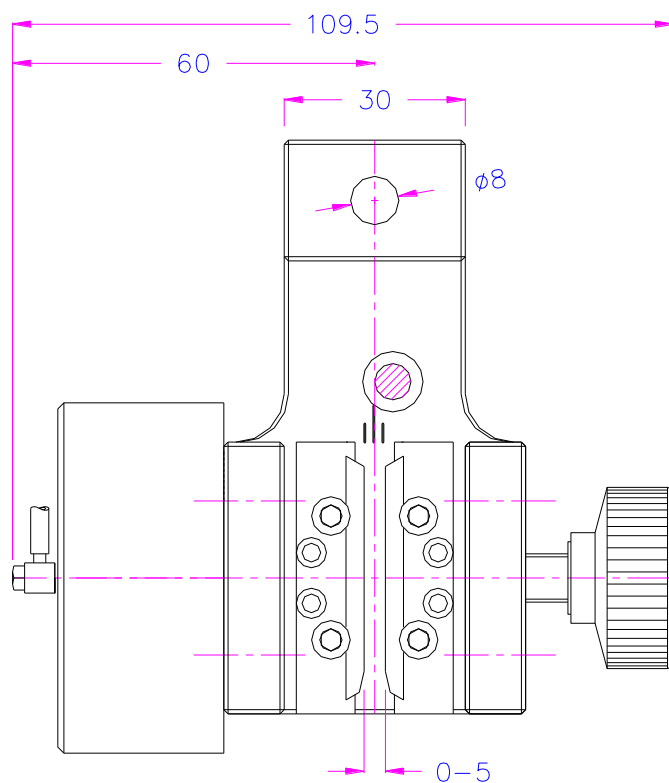
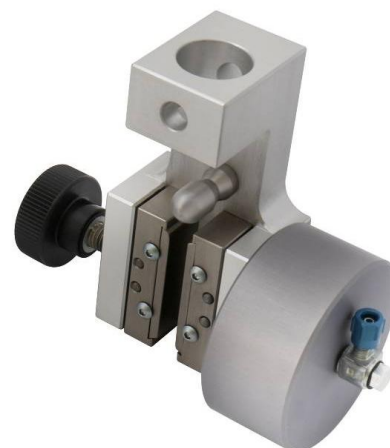
Kleiner Schraubspannkopf für Drähte, dünne Seile oder schmale Bänder

Artikel-Nr.:	TH9
Max. Zugkraft:	2,5 kN
Backen-Öffnungsweite:	0-5 mm (Backen siehe S. 4)
Anschluss:	Af159 mm oder Af20 mm Weitere Anschlüsse auf Anfrage
Gewicht pro Spannzeug ohne Backen:	0,38 kg
Korpus:	Aluminium, eloxiert
Temperaturbereich:	0°C ... +70° Weitere Temperaturbereiche auf Anfrage
Lieferumfang:	1 Paar Spannzeuge inkl. Grundträger für Einsatzbacken. Einsatzbacken müssen separat bestellt werden.



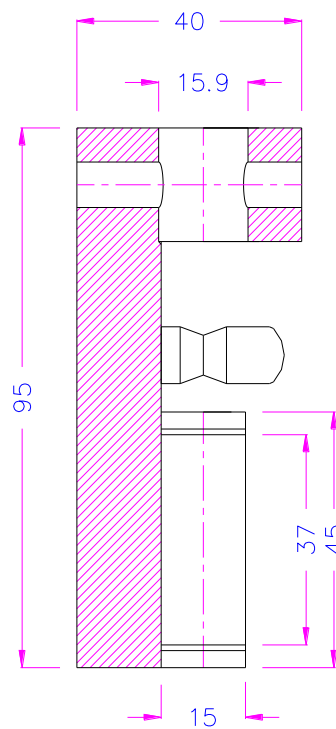
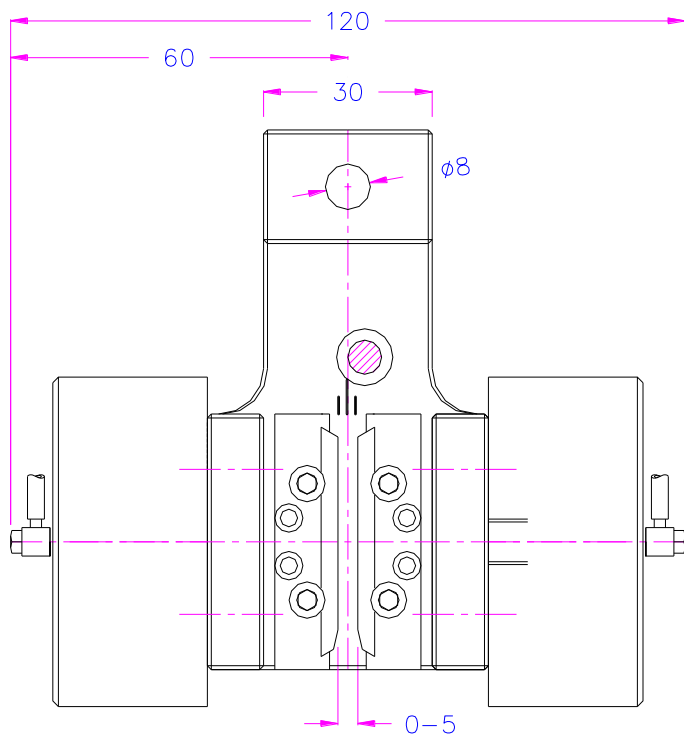
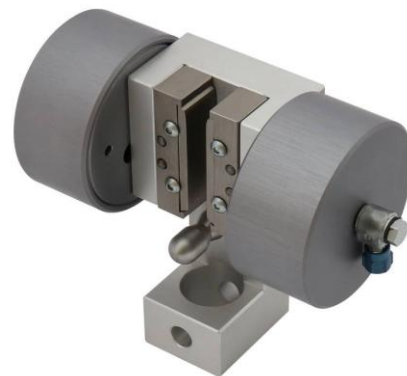
## Pneumatische Versionen

Artikel-Nr.:	TH9+Ko
Max. Zugkraft:	1,2 kN
Backen-Öffnungsweite:	0-5 mm (Backen siehe S. 4)
Anschluss:	Af159 mm oder Af20 mm Weitere Anschlüsse auf Anfrage
Pneumatik-Anschluss:	M5
Gewicht pro Spannzeug ohne Backen:	0,38 kg
Korpus:	Aluminium, eloxiert
Temperaturbereich:	0°C ... +70° Weitere Temperaturbereiche auf Anfrage
Lieferumfang:	1 Paar Spannzeuge inkl. Grundträger für Einsatzbacken. Einsatzbacken müssen separat bestellt werden.



TH9+ko

<b>Artikel-Nr.:</b>	<b>TH9+2Ko</b>
Max. Zugkraft:	1,2 kN
Backen-Öffnungsweite:	0-5 mm (Backen siehe S. 4)
Anschluss:	Af159 mm oder Af20 mm Weitere Anschlüsse auf Anfrage
Pneumatik-Anschluss:	M5
Gewicht pro Spannzeug ohne Backen:	0,74 kg
Korpus:	Aluminium, eloxiert
Temperaturbereich:	0°C ... +70° Weitere Temperaturbereiche auf Anfrage
Lieferumfang:	1 Paar Spannzeuge inkl. Grundträger für Einsatzbacken. Einsatzbacken müssen separat bestellt werden.



TH9+2ko

## Einsatzbacken für TH9

Zum schnellen Wechseln der Backen, Einsatzbacken benötigen Grundträger (TH9-GT). Lieferumfang: 1 Set= 4 Backen

Artikel-Nr.	Oberfläche	Spannfläche (H x B)	Öffnungsweite	Gewicht pro Paar
TH9-GT	Grundträger für Einsatzbacken	-	-	84 g
TH9-EB	Blanke Einsatzbacken	37x15 mm	0 – 5 mm	26 g
TH9-EBD	Diamantbeschichtete Einsatzbacken	37x15 mm	0 – 5 mm	26 g

Backen mit anderen Abmessungen und Oberflächen auf Anfrage



TH9-EB

TH9-EBD

TH9-GT

TH9-EB

TH9-EBD mit Grundträger

## Pneumatisches Zubehör



### TH205-1 Fußpedale

Nicht rastend: Die Backen öffnen sobald das Pedal gedrückt wird und schließen wenn der Fuß von dem Pedal genommen wird.  
Lieferumfang: 1 Paar Pedale inkl. Schläuche und Anschlussstücke



### TH205-2 Fußpedale

Mit Rastfunktion: Die Backen öffnen sobald das Pedal gedrückt und bleiben geöffnet, sofern der Fuß vom Pedal genommen wird. Erst nach einer weiteren Betätigung des Pedals schließen sich die Backen und bleiben geschlossen.  
Lieferumfang: 1 Paar Pedale inkl. Schläuche und Anschlussstücke



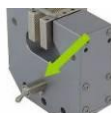
### TH205-PR16 Druckregleraufbau

Optional verfügbar für TH205-1 und TH205-2  
Zum Einstellen des Luftdrucks von 1–16 Bar



### TH205-3 Handventile

2 pneumatische Kipphebelventile  
Mit Rastfunktion: Beim Anziehen die Backen schließen sich die Backen, beim zurückdrücken werden die Backen geöffnet.  
Lieferumfang: 1 Einheit inkl. Schläuche und Anschlussstücke



### TH205-4-M5 Micro-Handventile

2 pneumatische Handventile mit dem Anschluss M5, Schläuche und Anschlussstücke  
Mit Rastfunktion: Direkter Anschluss am Spannzeug, 3/2 Wege-Ventil  
Lieferumfang: 2 Handschalter inkl. Schläuche und Anschlussstücke  
Bei gleichzeitiger Bestellung eines Spannzeugs werden die Handventile an das Spannzeug montiert



### TH216 Leister Kompressor für Labore, ölgeschmiert, mit Filterdruckregler

Max. Druck 16 Bar; 230 V/50 Hz; Lautstärke: 38 dB(A)  
Motor: 0,13 kW; Ansaugleistung 17 l/min; Behältervolumen 3.5 l  
Abmessungen: 340x290x340 mm (L x B x H); Gewicht: 18 kg