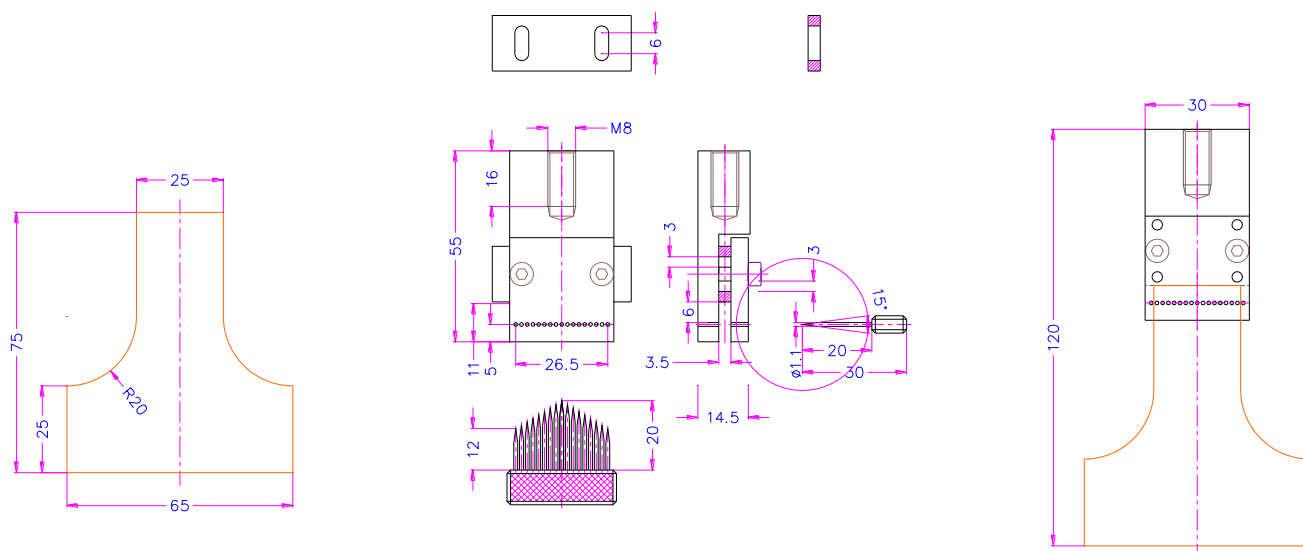


## VORRICHTUNG ZUR NADELPERFORATION

gemäß ISO 17697 (Verfahren A), EN 13572 (Verfahren A), Adidas ST-05

Schuhe - Prüfverfahren für Obermaterialien, Futter und Decksohlen -  
Nahtfestigkeit

<b>Artikel-Nr.:</b>	<b>THS1205</b>
Anschluss:	M8
Korpus:	Stahl, vernickelt
Temperaturbereich:	0 ... +70°C Weitere Temperaturbereiche auf Anfrage
Gewicht:	0,19 kg pro Vorrichtung ohne Adapter
Lieferumfang:	1 Vorrichtung Unteres Spannzeug wird benötigt, um das freie Ende des Prüflings zu greifen (nicht im Preis inbegriffen)



Als unteres Spannzeug empfehlen wir



TH240k+BP

[TH240 Datenblatt](#)



Pyramidenbacken