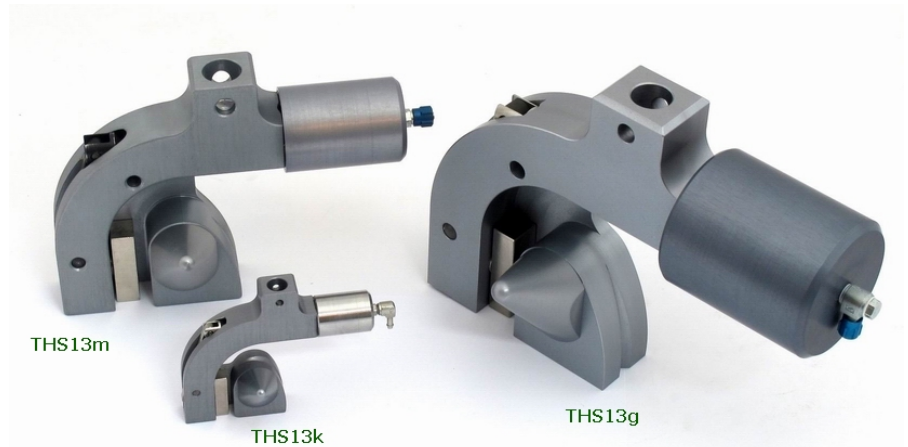


Pneumatische Spannzeuge 200N, 2KN und 5kN

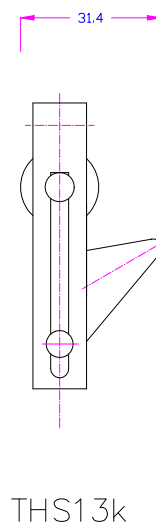
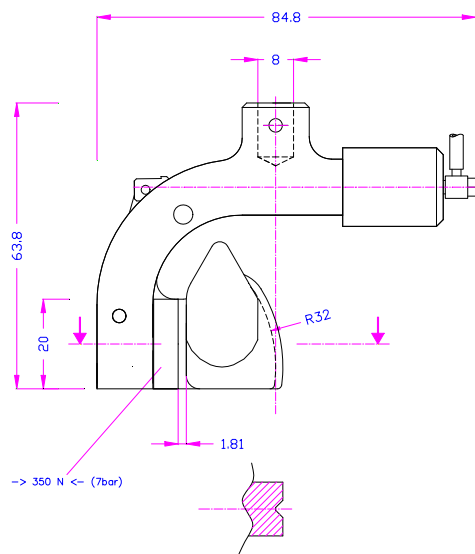
THS13 Spannzeuge sind, je nach Typ, geeignet für Fasern, feine Drähte, Litzen, Fäden, Garne und Schüre etc.

Die Proben werden über ein Führungshorn mit Zentrierrille um 180 Grad umgelenkt. Durch die Umlenkung wird ein langsamer kerbfreier Spannungsabbau erzeugt, der den Abriss der Probe im Spannbacken verhindert.



Artikelnummer	THS13k und THS13+BD	THS13m und THS13m+BD	THS13g und THS13g+BD
Geeignet für	Fasern, Fäden etc bis 200N	Garne, Schnüre, Litzen etc bis 2kN	Drähte, Litzen, Schnüre etc bis 5kN
Zugkraft	200 N / 7 bar	2 kN / 7 bar	5 kN / 7 bar
Empfohlener Probendurchmesser	1 mm Ø	2 mm Ø	3 mm Ø
Probenlänge mindestens	15 cm	25 cm	30 cm
Backenoberflächen	Blanke Backen (THS13k) Diamantbacken (THS13k+BD) Weitere Oberflächen auf Anfrage	Blanke Backen (THS13m) Diamantbacken (THS13m+BD) Weitere Oberflächen auf Anfrage	Blanke Backen (THS13g) Diamantbacken (THS13g+BD) Weitere Oberflächen auf Anfrage
Spannfläche Backen HxB	6 x 20mm	12 x 36mm	15 x 44mm
Temperaturbereich*	-10 – 80°C*	-10 – 80°C*	-10 – 80°C*
Pneumatik Anschluss	M3 für Micro Fittings oder mit Zwischenadapter (TH205-PK23) für 1/8" Normalpneumatik	Innengewinde M5	Innengewinde M5
Korpus	Aluminum, eloxiert	Aluminum, eloxiert	Aluminum, eloxiert
Gewicht inklusive Backen	102 Gramm pro Spannzeug	0.59 kg pro Spannzeug	1.25 kg pro Spannzeug
Bestellinformation Lieferumfang	Artikel Nr. THS13k: 1 Paar inkl. blanker Backen und Zwischenadapter TH205-PK23 Artikel Nr. THS13k+BD: 1 Paar inkl. Diamantbacken und Zwischenadapter TH205-PK23	Artikel Nr. THS13m: 1 Paar inkl. blanker Backen Artikel Nr. THS13m+BD: 1 Paar inkl. Diamantbacken	Artikel Nr. THS13g: 1 Paar inkl. blanker Backen Artikel Nr. THS13g+BD: 1 Paar inkl. Diamantbacken

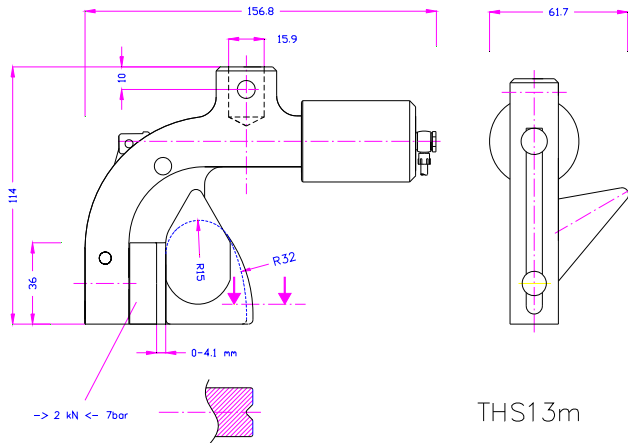
* Weitere Temperaturbereiche auf Anfrage



THS13k mit Zwischenadapter TH205-PK23

THS13k

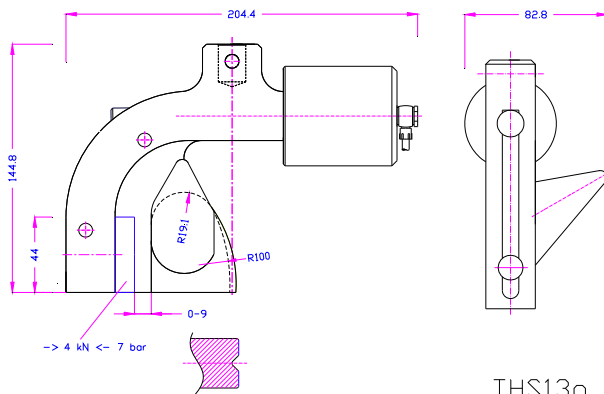
Serie THS13



THS13m



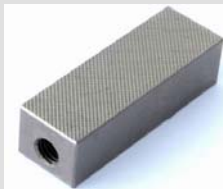
THS13m mit THS13m-BG Gummibacken



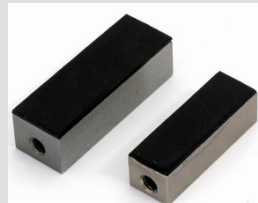
THS13g



Beispiele für Sonderanfertigungen



THS13m-BP0.5
Feine Pyramidenrändelung 0.5x45°



THS13m-BG und THS13k-BG
Gummibacken für THS13



THS13m-SS
Führungshorn aus Edelstahl (ASTMD7279)

Pneumatisches Zubehör



TH205-1

2 pneumatische Fußventile, Schläuche, Fittings. Nicht rastend: Die Backen öffnen wenn das Pedal gedrückt wird - die Backen schließen sobald der Fuß von dem Pedal genommen wird.

Lieferumfang: 1 Paar Pedale inkl. Schläuche + Fittings



TH205-2

2 pneumatische Fußventile. Schläuche. Fittings. Mit Rastfunktion: Einmal drücken die Backen öffnen – die Backen bleiben geöffnet wenn der Fuß vom Pedal genommen wird - noch einmal drücken die Backen schließen.

Lieferumfang: 1 Paar Pedale inkl. Schläuche + Fittings



TH205-..+PR

Optional: Für TH205-1 und TH205-2

Druckregleraufbau, Zum Einstellen des Luftdrucks: 1–10 Bar



TH205-3

2 pneumatische Handschalter, Schläuche, Fittings. Mit Rastfunktion: Kipphebel mit 2 Positionen: Einmal ziehen die Backen schließen – einmal zurück drücken die Backen öffnen.

Lieferumfang: 1 Einheit inkl. Schläuche + Fittings



TH216

Leiser Kompressor ideal für Labore; Volt 230 / Hz 50
Max. Druck 16 Bar; Lautstärke: 45dB(A), Leistung 400 Watt; Ansaugleistung 25 l/min
Luftabgang ¼"; mit Druckminderer/ Wasserabscheider
Abmessungen: 382x300x334 mm (L x W x H); Tankinhalt 4 Liter, Gewicht: ~ 23 kg