

## PNEUMATISCHE SPANNZEUGE 200 N, 2 kN, 5 kN, 10 kN

- Je nach Typ, THS13 Spannzeuge sind geeignet für Fasern, feine Drähte, Litzen, Fäden, Garne und Schüre etc.
- Die Proben werden über ein Führungshorn mit Zentrierrille um 180 Grad umgelenkt.
- Durch die Umlenkung wird ein langsamer kerbfreier Spannungsabbau erzeugt, der den Abriss der Probe im Spannbacken verhindert.



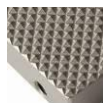
Artikel-Nr.:	THS13k	THS13m THS13m+SSB	THS13g-5 THS13g-10
Geeignet für:	Fasern, Fädern, etc.	Garne, Schnüre, Litzen, etc.	Drähte, Litzen, Schnüre, etc.
Zugkraft:	200 N / 7 bar	2 kN / 7 bar	5 kN / 7 bar (THS13g-5) 10 kN / 7 bar (THS13g-10)
Empfohlener Probendurchmesser:	1 mm Ø	2 mm Ø	3 mm Ø
Probenlänge mindestens:	15 cm	25 cm	30 cm
Spannfläche Backen HxB	6 x 20 mm	12 x 36 mm	15 x 44 mm
Anschluss:*	Af8	Af159	Af159
Pneumatik-Anschluss:	M3 für Micro-Fittings oder mit Zwischenadapter (TH205-PK23) für 1/8" Normalpneumatik	Innengewinde M5	Innengewinde M5
Korpus:	Aluminum, anodized		
Anker:	Aluminium eloxiert	Aluminium eloxiert (THS13m) Edelstahl (THS13m+SSB)	Aluminium eloxiert (THS13g-5) Edelstahl (THS13g-10)
Temperaturbereich:	-10 ... +70°C -70 ... +180°C möglich mit Vitondichtung und Teflonschlauch; weitere Temperaturbereiche auf Anfrage		
Gewicht pro Spannzeug inkl. Backen:	0,15 kg	1,13 kg (THS13m) 1,25 kg (THS13m+SSB)	1,82 kg (THS13g-5) 2,22 kg (THS13g-10)
Lieferumfang:	1 Paar Spannzeuge ohne Backen		

\*Weitere Anschlüsse auf Anfrage

### Backenoberflächen für THS13:



THS13-B  
Blanke Backen



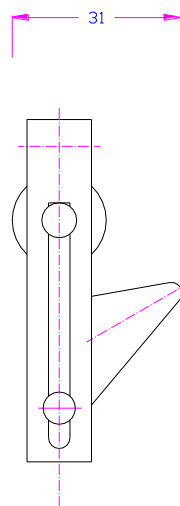
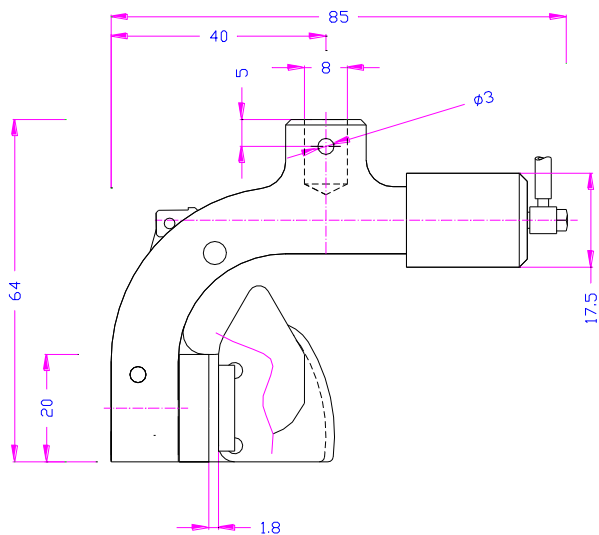
THS13-BP  
Pyramidenbacken



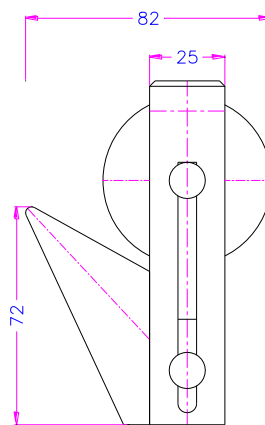
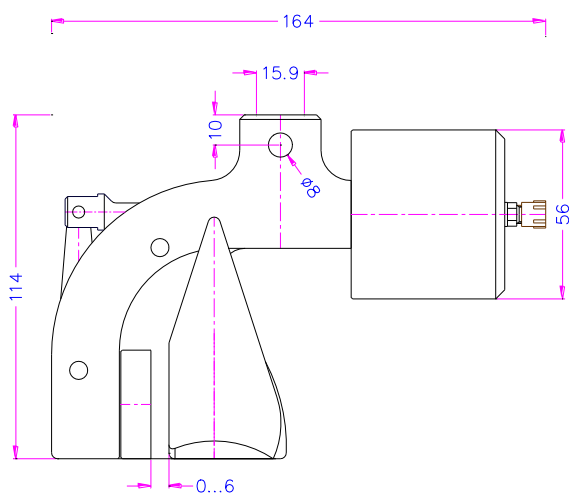
THS13-BG  
Gummibacken



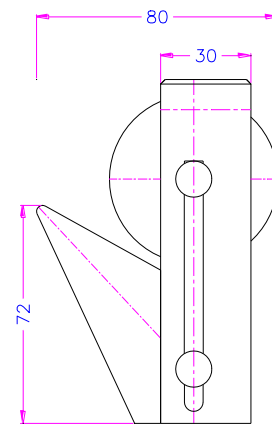
THS13-BD  
Diamantbacken



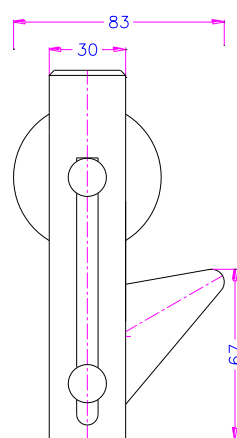
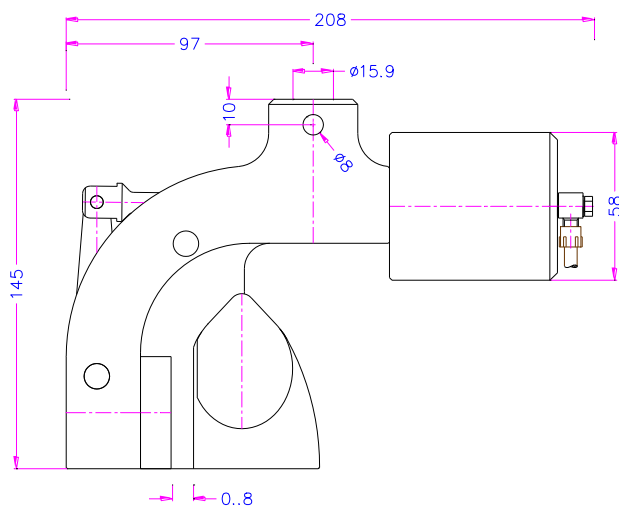
THS13k



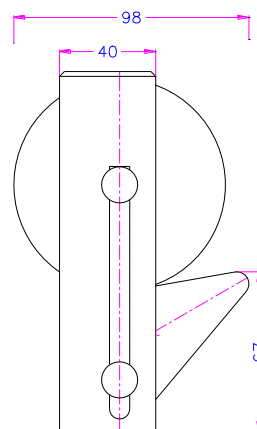
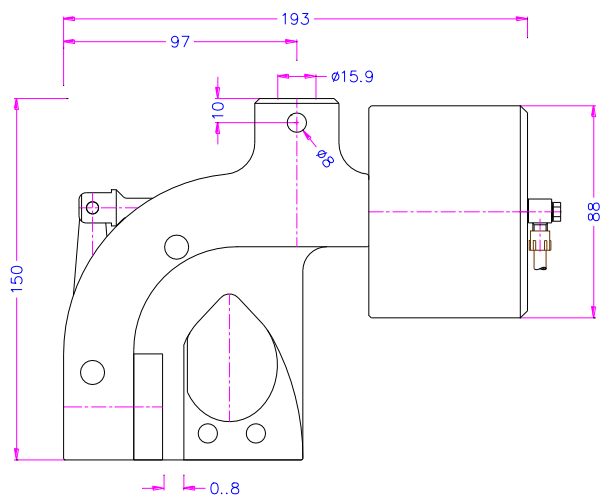
THS13m



THS13m+SSB



THS13g-5



THS13g-10



THS13g-10  
Führung Edelstahl, tauschbar



THS13k mit Zwischenadapter TH205-PK23

**Pneumatisches Zubehör:**



**TH205-1 Fußpedale**

Nicht rastend: Die Backen öffnen sobald das Pedal gedrückt wird und schließen wenn der Fuß von dem Pedal genommen wird.

Lieferumfang: 1 Paar Pedale inkl. Schläuche und Anschlussstücke



**TH205-2 Fußpedale**

Mit Rastfunktion: Die Backen öffnen sobald das Pedal gedrückt und bleiben geöffnet, sofern der Fuß vom Pedal genommen wird. Erst nach einer weiteren Betätigung des Pedals schließen sich die Backen und bleiben geschlossen.

Lieferumfang: 1 Paar Pedale inkl. Schläuche und Anschlussstücke



**TH205-PR16bar Druckregleraufbau**

Optional verfügbar für TH205-1 und TH205-2  
Zum Einstellen des Luftdrucks von 1–16 Bar



**TH205-3 Handventile**

2 pneumatische Kipphebelventile

Mit Rastfunktion: Beim Anziehen schließen sich die Backen, beim zurückdrücken werden die Backen geöffnet.

Lieferumfang: 1 Einheit inkl. Schläuche und Anschlussstücke



**TH205-4-M5 Handventile**

2 pneumatische Handventile, Anschluss M5

Mit Rastfunktion: Direkter Anschluss am Spannzeug, 3/2 Wege-Ventil

Lieferumfang: 2 Handschalter inkl. Schläuche und Anschlussstücke.

Bei gleichzeitiger Bestellung eines Spannzeugs werden die Handventile an das Spannzeug montiert



**TH216 Leiser Kompressor für Labore, ölgeschmiert, mit Filterdruckregler**

Max. Druck 16 Bar; 230 V/50 Hz; Lautstärke: 38 dB(A)

Motor: 0,13 kW; Ansaugleistung 17 l/min; Behältervolumen 3.5 l

Abmessungen: 340x290x340 mm (L x B x H); Gewicht: 18 kg

**Test-Videos:**

<https://youtu.be/OhD11ia0QNE>

THS13k  
3.25 N

<https://youtu.be/FxafHH129t8>

Prüfling rutscht

THS13g  
Zugversuch an Glasfaserproben

<https://youtu.be/ruxqeN348SA>

Prüfling hält

Durch Verdrehen der Glasfaser im Backenbereich wird das Halten verbessert