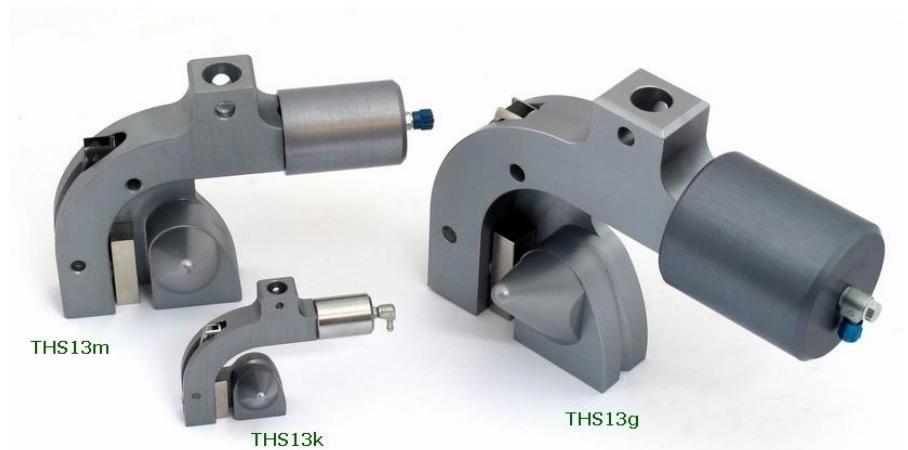


## Pneumatische Spannzeuge 200N, 2kN und 5kN

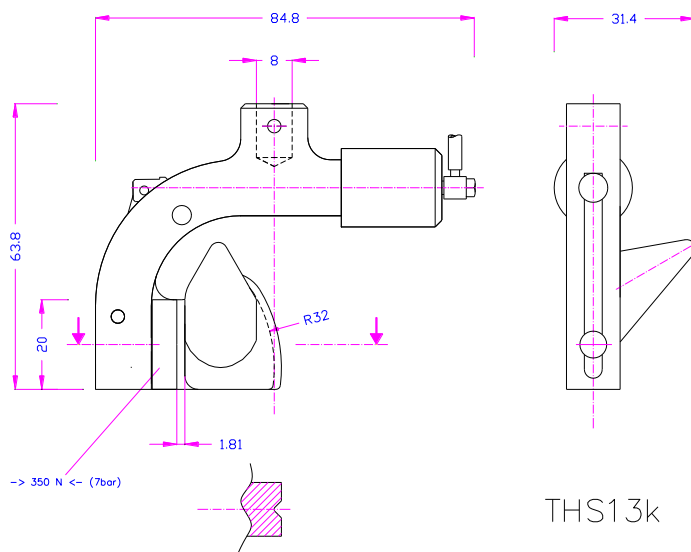
THS13 Spannzeuge sind, je nach Typ, geeignet für Fasern, feine Drähte, Litzen, Fäden, Garne und Schüre etc.

Die Proben werden über ein Führungshorn mit Zentrierrille um 180 Grad umgelenkt. Durch die Umlenkung wird ein langsamer kerbfreier Spannungsabbau erzeugt, der den Abriss der Probe im Spannbacken verhindert.



Artikelnummer	THS13k und THS13+BD	THS13m und THS13m+BD	THS13g und THS13g+BD
Geeignet für	Fasern, Fäden etc bis 200N	Garne, Schnüre, Litzen etc bis 2kN	Drähte, Litzen, Schnüre etc bis 5kN
Zugkraft	200 N / 7 bar	2 kN / 7 bar	5 kN / 7 bar
Empfohlener Probendurchmesser	1 mm Ø	2 mm Ø	3 mm Ø
Probenlänge mindestens	15 cm	25 cm	30 cm
Backenoberflächen	Blanke Backen (THS13k) Diamantbacken (THS13k+BD)  Weitere Oberflächen auf Anfrage	Blanke Backen (THS13m) Diamantbacken (THS13m+BD)  Weitere Oberflächen auf Anfrage	Blanke Backen (THS13g) Diamantbacken (THS13g+BD)  Weitere Oberflächen auf Anfrage
Spannfläche Backen HxB	6 x 20mm	12 x 36mm	15 x 44mm
Temperaturbereich*	-10 – 80°C*	-10 – 80°C*	-10 – 80°C*
Pneumatik Anschluss	M3 für Micro Fittings oder mit Zwischenadapter (TH205-PK23) für 1/8" Normalpneumatik	Innengewinde M5	Innengewinde M5
Korpus	Aluminum, eloxiert	Aluminum, eloxiert	Aluminum, eloxiert
Gewicht inklusive Backen	102 Gramm pro Spannzeug	0.59 kg pro Spannzeug	1.25 kg pro Spannzeug
Bestellinformation Lieferumfang	Artikel Nr. THS13k: 1 Paar inkl. blanker Backen und Zwischenadapter TH205-PK23  Artikel Nr. THS13k+BD: 1 Paar inkl. Diamantbacken und Zwischenadapter TH205-PK23	Artikel Nr. THS13m: 1 Paar inkl. blanker Backen  Artikel Nr. THS13m+BD: 1 Paar inkl. Diamantbacken	Artikel Nr. THS13g: 1 Paar inkl. blanker Backen  Artikel Nr. THS13g+BD: 1 Paar inkl. Diamantbacken

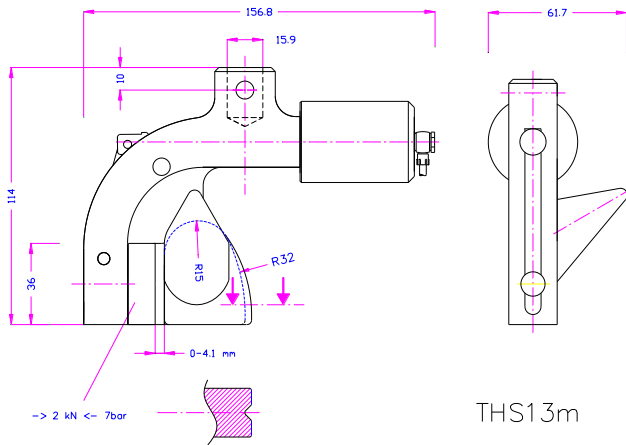
\* Weitere Temperaturbereiche auf Anfrage



THS13k mit Zwischenadapter TH205-PK23

THS13k

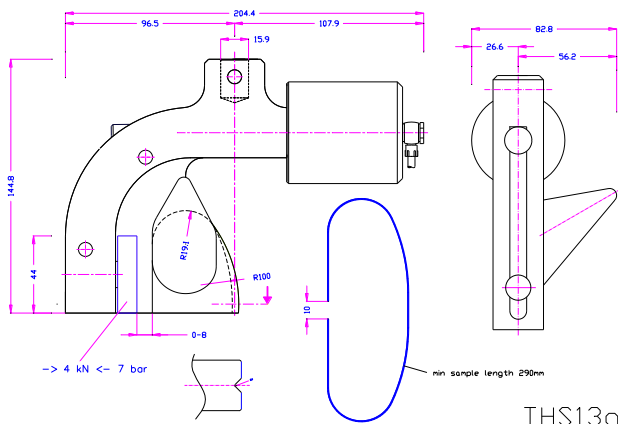
# THS13



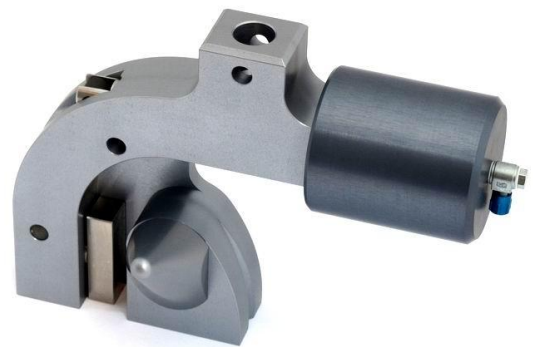
THS13m



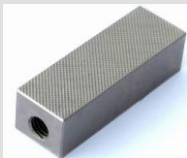
THS13m mit THS13m-BG Gummibacken



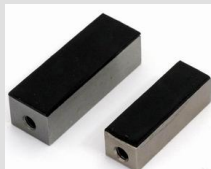
THS13g



## Beispiele für Sonderanfertigungen



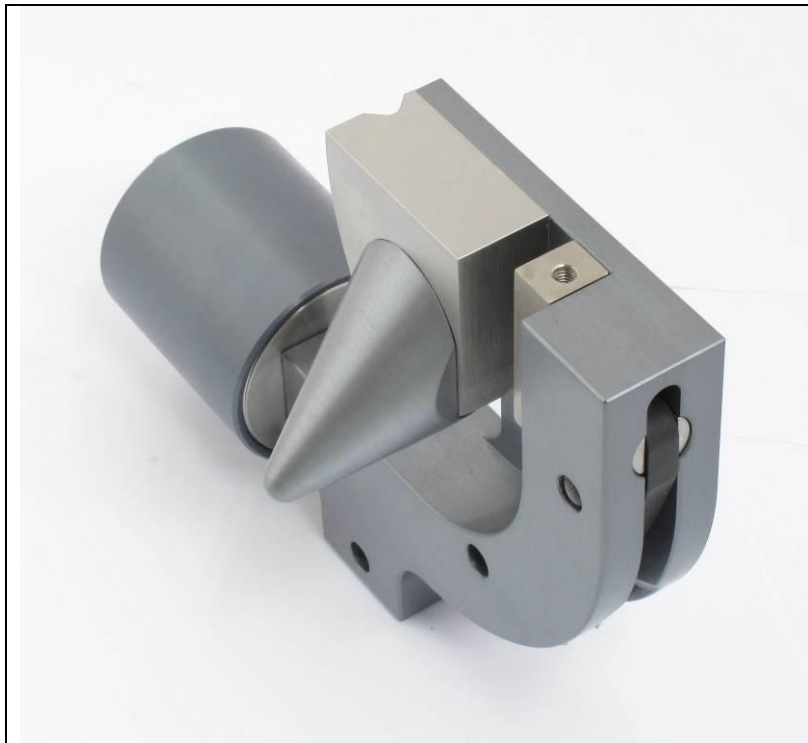
THS13m-BP0.5  
Feine Pyramidenrändelung 0.5x45°



THS13m-BG und THS13k-BG  
Gummibacken für THS13



THS13m-SS  
Führungshorn aus Edelstahl (ASTMD7279)



THS13g-ER25

Sonderanfertigung  
Führung Edelstahl  
Tauschbar  
Radius 2.5 mm



THS13g-ER3-SS

Edelstahl mit R3 Rille poliert

## Zubehör:



### **TH205-1 Fußpedale:**

Nicht rastend: Die Backen öffnen sobald das Pedal gedrückt wird und schließen wenn der Fuß von dem Pedal genommen wird. Lieferumfang: 1 Paar Pedale inkl. Schläuche und Anschlussstücke



### **TH205-2 Fußpedale:**

Mit Rastfunktion: Die Backen öffnen sobald das Pedal gedrückt und bleiben geöffnet, sofern der Fuß vom Pedal genommen wird. Erst nach einer weiteren Betätigung des Pedals schließen sich die Backen und bleiben geschlossen. Lieferumfang: 1 Paar Pedale inkl. Schläuche und Anschlussstücke



### **TH205-1.+PR Druckregleraufbau :**

Optional verfügbar für TH205-1 und TH205-2.  
Zum Einstellen des Luftdrucks von 1–10 Bar



### **TH205-3 Handventile:**

Mit Rastfunktion: Beim Anziehen die Backen schließen sich die Backen, beim zurückdrücken werden die Backen geöffnet. Lieferumfang: 1 Einheit inkl. Schläuche und Anschlussstücke



### **TH205-4 Handventile:**

Mit Rastfunktion: Direkter Anschluss am Spannzeug, 3/2 Wege-Ventil Lieferumfang: 2 Handschalter inkl. Schläuche und Anschlussstücke. Bei gleichzeitiger Bestellung eines Spannzeugs werden die Handventile an das Spannzeug montiert. (nicht verfügbar für THS13k)



### **TH216 Kompressor für Labore, ölgeschmiert:**

Max. Druck 16 Bar, 230V, Frequenz 50Hz, Lautstärke: 38dB(A)/1m , Ansaugleistung 5 l/min,  
Behältervolumen 3.1 Liter, Abmessungen: 340x290x340 mm (L x W x H); Gewicht: 16 kg  
Modelle mit abweichenden Spannungen (Volt) auf Anfrage