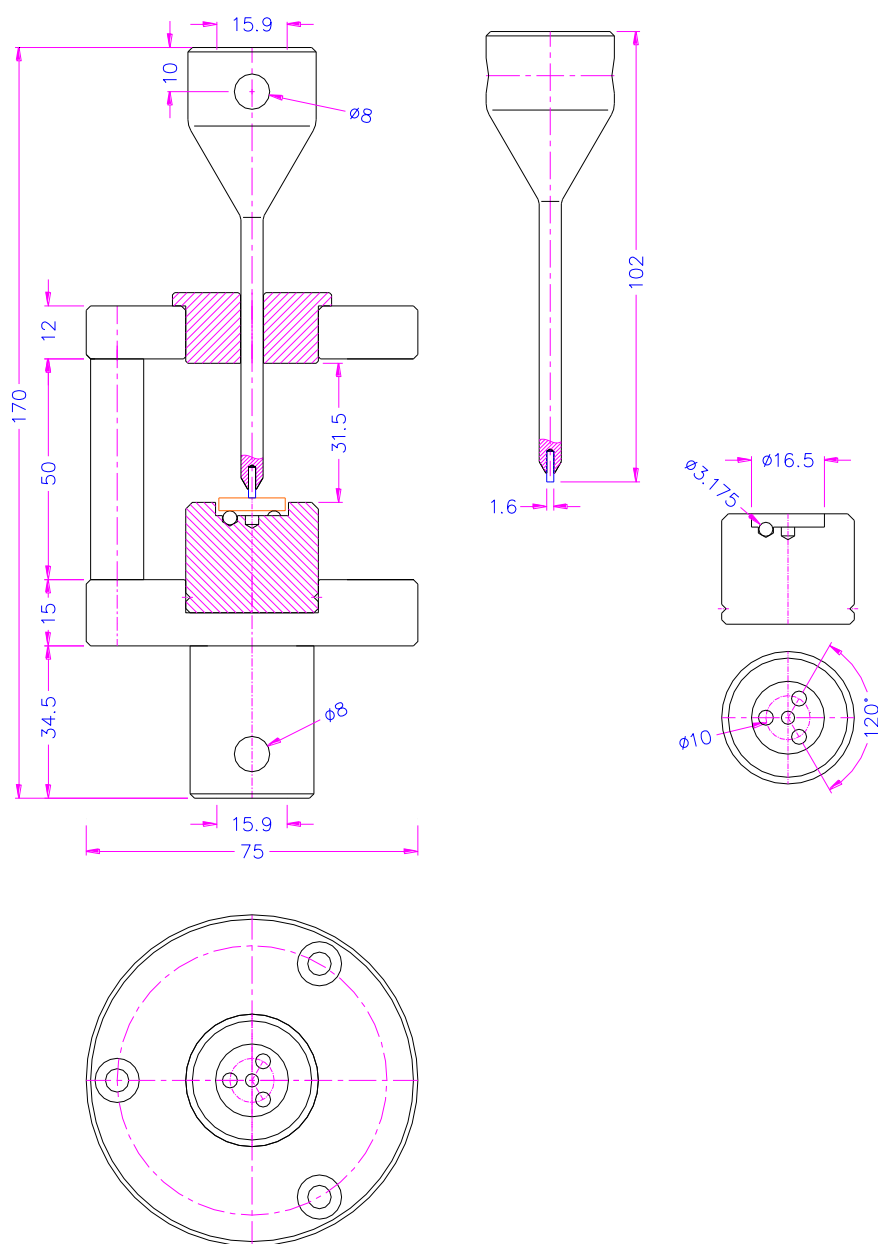


**VORRICHTUNG FÜR BIAXIALE BIEGUNG**

gemäß ISO 6872 - Zahnheilkunde - Keramische Werkstoffe

<b>Artikel-Nr.:</b>	<b>THS1620-16-1.6-ISO6872</b>
Max. Kraft:	1 kN
Anschluss:	Af159 mm Weitere Anschlüsse auf Anfrage
Pin:	1,6 mm Ø, Hartmetall
Prüfling max.:	16 mm Ø
Korpus:	Edelstahl V2A, 1.4301
Temperaturbereich:	-70° ... 280°C
Lieferumfang:	1 Vorrichtung mit 3 Hartmetallkugeln 3,175 mm Ø



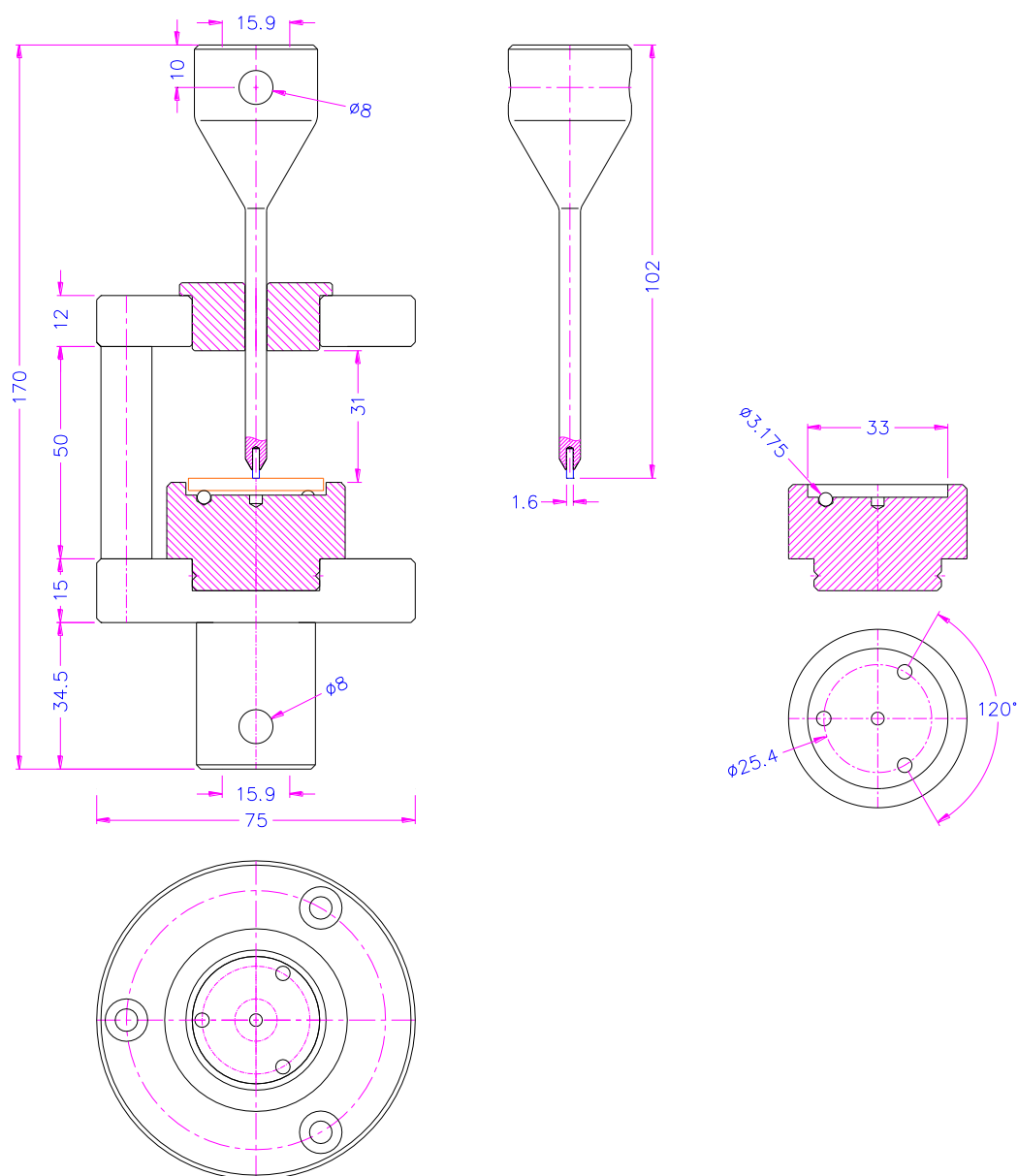
THS1620-16-1.6-ISO6872

**VORRICHTUNG FÜR BIAXIALE BIEGUNG**

gemäß ASTM F394

Biaxial Flexure Strength (Modulus of Rupture) of Ceramic Substrates

<b>Artikel-Nr.:</b>	<b>THS1620-31.8-1.6-ASTMF394</b>
Max. Kraft:	1 kN
Anschluss:	Af159 mm Weitere Anschlüsse auf Anfrage
Pin:	1,6 mm (0.063 in.) Ø, Hartmetall
Prüfling max.:	31,8 mm (1 1/2 in.) Ø
Korpus:	Edelstahl V2A, 1.4301
Temperaturbereich:	-70° ... 280°C
Lieferumfang:	1 Vorrichtung mit 3 Hartmetallkugeln 3.175 mm (0.125 in.) Ø



THS1620-31.8-1.6-ASTMF394