

THS185

Pneumatische Seilspannzeuge

THS185-20

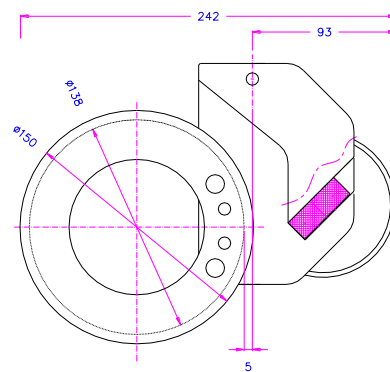
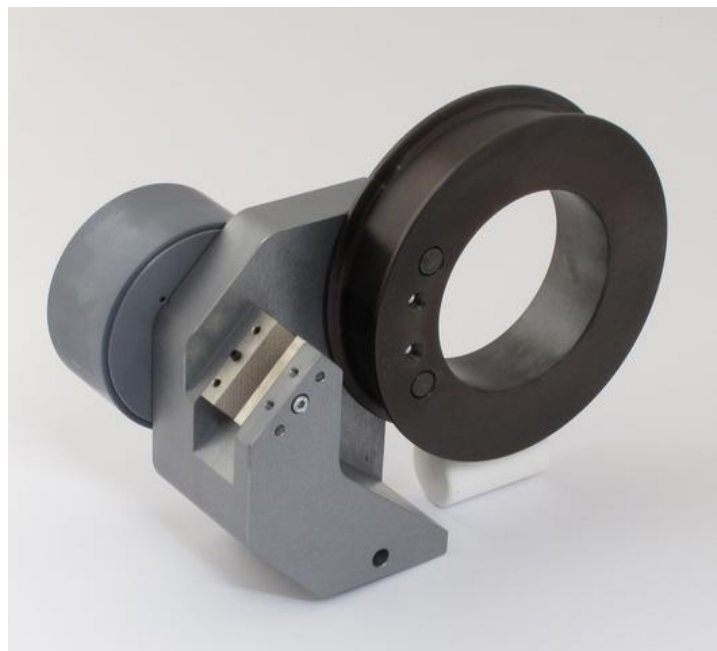
20kN
Seildurchmesser 0-10mm

Klemmkraft 3.5kN bei 7 bar
(oder 8kN bei 16 bar mit TH216)

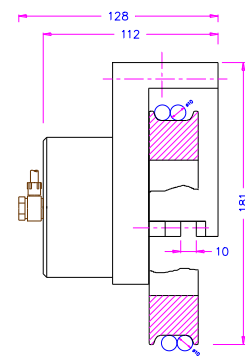
4,65kg

Anschluss Af15.8 oder Af20

1 Paar



20kN 4.65kg



THS185-20

THS185-50

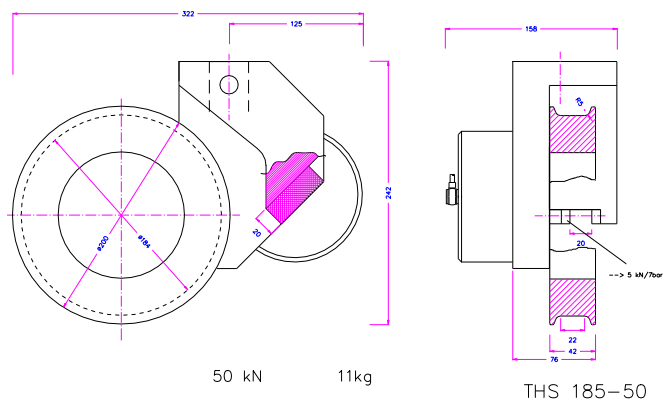
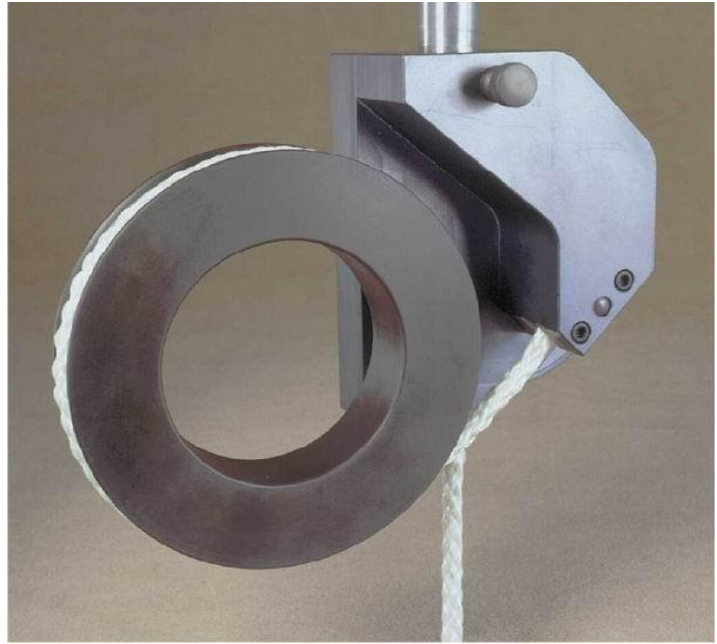
50kN
Seildurchmesser 0-20mm

Klemmkraft 8kN bei 7 bar
(oder 18kN bei 16 bar mit TH216)

11kg

Anschluß Af31.8 oder Af30

1 Paar



Zubehör

TH205-1

Fußventile inkl.
Schläuche und
Fittings



[TH205_datasheet.pdf](#)

TH216

16bar leiser
Kompressor



[TH216_datasheet.pdf](#)

Sonderausführungen

THS185-50-S23

Mit flacher Rolle

