

Zwicker mit Feder

Kleines Spannzeug mit Federhaltekraft
 Vielseitig einsetzbar, einfache Handhabung. Geeignet für kleine Kräfte, Abzugsversuche, Abreisversuche von Bauteilen, Klebeverbindungen, Kunststoffschweißverbindungen (Papier, Plastik, Gummi). Die Kettenbefestigung ermöglicht eine flexible Positionierung.

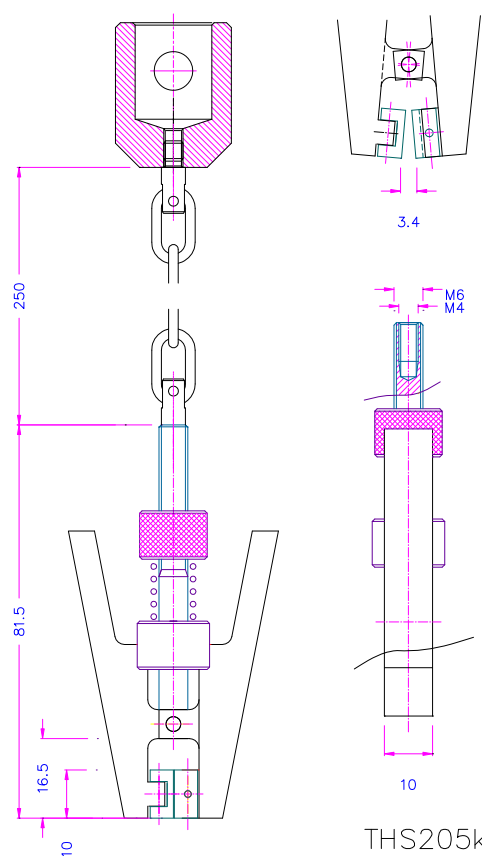
THS205k: Standard mit Kette

THS205k-F: Ohne Kette (Adapter direkt am Zwicker befestigt).

Artikel Nr.:	THS205k
Zugkraft:	20 N
Öffnungsweite:	0 – 3.4 mm
Spannbacken:	Glatte Backen
Spannfläche H x B:	10 x 10 mm
Korpus:	Aluminium, eloxiert
Temperaturbereich:	0 bis +180°C
Gewicht:	98 Gramm
Lieferumfang:	THS205k: 1 Zwicker inkl. Kette THS205k-F: 1 Zwicker ohne Kette



THS205k



THS205k



THS205k-F



TH205k+BP20



TH205-BP20 Pyramidenbacken 20x20 mm



Ähnliche Spannzeuge



THS470
[Datenblatt](#)



THS501 (pneumatic)
[Datenblatt](#)



THS341
[Datenblatt](#)



THS7 (wedge grip)
[Datenblatt](#)