

Zwicker mit Feder

Kleines Spannzeug mit Federhaltekraft

Vielseitig einsetzbar, einfache Handhabung. Geeignet für kleine Kräfte, Abzugsversuche, Abreisversuche von Bauteilen, Klebeverbindungen, Kunststoffschweißverbindungen (Papier, Plastik, Gummi). Die Kettenbefestigung ermöglicht eine flexible Positionierung.

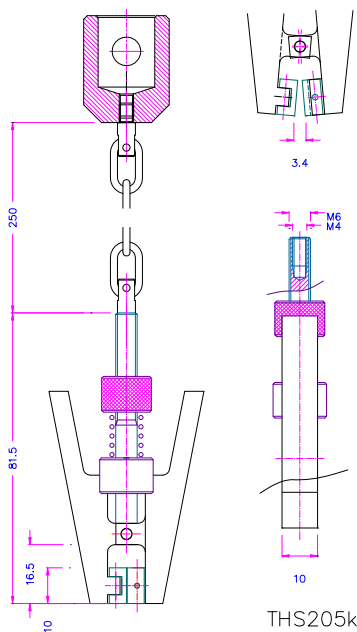
THS205k: Standard mit Kette

THS205k-F: Ohne Kette (Adapter direkt am Zwicker befestigt).

• Artikel Nr.	THS205k
• Zugkraft	20 N
• Öffnungsweite	0 – 3.4 mm
• Spannbacken	Glatte Backen
• Spannfläche H x B	10 x 10 mm
• Korpus	Aluminium, eloxiert
• Temperaturbereich	0 bis +180 °C
• Gewicht	98 Gramm
• Lieferumfang	THS205k: 1 Zwicker inkl. Kette THS205k-F: 1 Zwicker ohne Kette



THS205k



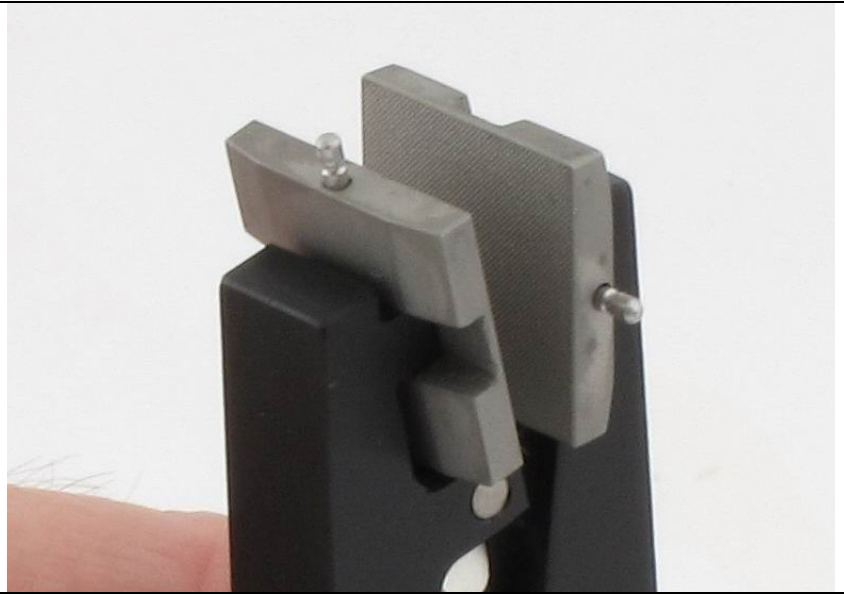
THS205k



THS205k-F



TH205k+BP20



TH205-BP20 Pyramidenbacken 20x20mm

Ähnliche Spannzeuge



THS470
[Datenblatt](#)



THS501 (pneumatisch)



THS341
[Datenblatt](#)



THS7 (Keilspannzeug)