

## THS223 Druckplatte

Selbstausrichtende und fixierbare Platte.  
Die Platte passt sich dem Prüfling durch Kugelpfannenlagerung an. Es besteht die Möglichkeit die Platte in der jeweilig gewünschten Position zu fixieren.

**THS223k: für Adapter Ø 12 – 25 mm**

**THS223g: für Adapter Ø 30 - 40 mm**

- Geeignet für Metallproben, Beton etc
- Stahl 58 HRC, mangan phosphatiert
- Temperaturbereich: 0°C - +280°C  
Vernickelt: -70°C - +280°C (auf Anfrage)

**THS223i: Adapter bis 8 mm Ø**

- Für Prüflinge mit geringen Gewicht (Verpackungsmaterial etc)
- Aluminium, eloxiert
- Temperaturbereich: -70°C - +180°C

### Bestellinformation

Lieferumfang: 1 Platte



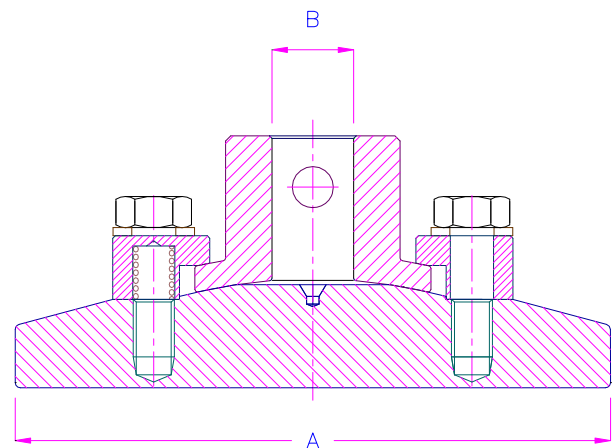
THS223i für Adapter bis 8 mm Ø		
Artikelnummer	Durchmesser	Gewicht
THS223i-56	56 mm	~ 60 Gramm
THS223k für Adapter 12 - 25 mm Ø		
Artikelnummer	Durchmesser	Gewicht
THS223k-56	56 mm	~1.27kg
THS223k-96	96 mm	~1.4kg
THS223k-116	116 mm	~1.7kg
THS223k-156	246 mm	~2.7kg
THS223g für Adapter 30 - 40 mm Ø		
Artikelnummer	Durchmesser	Gewicht
THS223g-056	56 mm	~5.2kg
THS223g-156	156 mm	~5.1kg
THS223g-196	196 mm	~6.4kg

Weitere Abmessungen und Ausführungen auf Anfrage

### Erläuterung Artikelnummer THS223-A-B

**A** Durchmesser der Platte [mm] 56, 96, 116, 156, 196

**B** Adapter/ Anschluss z.B.  
 THS223i: [mm] 8 etc  
 THS223k: [mm] 15.9, 20 - männlich [mm] 20, 22 etc  
 THS223g: [mm] 30, 31.8, 32, 36, 40 - männlich [mm] 31.7 etc



Die maximale Belastbarkeit der Druckplatte richtet sich nach der Adaptergröße (B).

Die starre Druckplatte TH23 ([Datenblatt TH23](#)) kann mit der Platte THS223 kombiniert werden.  
 Bestellinformation für die Kombination starre und selbstausrichtende Platte: 0.5 Paar TH23 + 1x THS223



THS223i-56



THS223k-116



THS223g-56

## Weitere Ausführungen und Sonderlösungen



THS223g-156-Am317



THS223k-116-NI  
Temperaturbereich -70°C-280°C



THS223k-296



THS223g-396x596



THS223k-D200-L6-20-AL



THS223s-136



THS223g-150x180



THS223k-114x114-AL



THS223i-100x100