

THS223 Druckplatte

Selbstausrichtende und fixierbare Platte.
Die Platte passt sich dem Prüfling durch eine Pfannenlagerung an.

Es besteht die Möglichkeit die Platte in der jeweilig gewünschten Position mit 4 Muttern zu fixieren.

THS223i: für Adapter Ø 8 – 10 mm
THS223k: für Adapter Ø 12 – 25 mm
THS223g: für Adapter Ø 30 - 40 mm
THS223w: für Adapter Ø 50 - 60 mm

- Geeignet für alle Arten von Druckversuchen, Beton etc
- Stahl 58 HRC, mangan phosphatiert
- Temperaturbereich: 0°C - +280°C
Vernickelt: -70°C - +280°C

THS223i:

- Für Prüflinge mit geringen Gewicht (Verpackungsmaterial etc)
- Aluminium, eloxiert
- Temperaturbereich: -70°C - +180°C

Bestellinformation

Lieferumfang: 1 Platte



THS223i für Adapter bis 8 mm Ø		
Artikelnummer	Durchmesser	Gewicht
THS223i-56	56 mm	~ 60 Gramm
THS223k für Adapter 12 - 25 mm Ø		
Artikelnummer	Durchmesser	Gewicht
THS223k-56	56 mm	~1.27kg
THS223k-96	96 mm	~1.4kg
THS223k-116	116 mm	~1.7kg
THS223k-156	246 mm	~2.7kg
THS223g für Adapter 30 - 40 mm Ø		
Artikelnummer	Durchmesser	Gewicht
THS223g-056	56 mm	~5.2kg
THS223g-156	156 mm	~5.1kg
THS223g-196	196 mm	~6.4kg

Weitere Abmessungen und Ausführungen auf Anfrage

Erläuterung Artikelnummer THS223-A-B

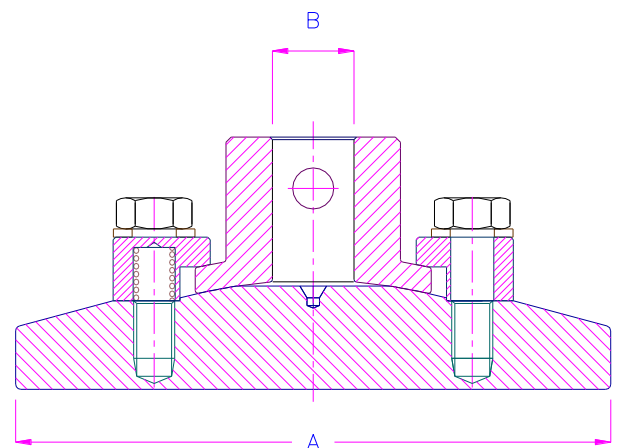
A Durchmesser der Platte [mm] 56, 96, 116, 156, 196

B Adapter/ Anschluss z.B.

THS223i: [mm] 8 etc

THS223k: [mm] 15.9, 20 - männlich [mm] 20, 22 etc

THS223g: [mm] 30, 31.8, 32, 36, 40 - männlich [mm] 31.7 etc



Die maximale Belastbarkeit der Druckplatte richtet sich nach der Adaptergröße (B).

Die starre Druckplatte TH23 ([Datenblatt TH23](#)) kann mit der Platte THS223 kombiniert werden.

Bestellinformation für die Kombination starre und selbstausrichtende Platte: 0.5 Paar TH23 + 1x THS223



THS223i-56



THS223k-116



THS223g-56

Weitere Ausführungen und Sonderlösungen



THS223g-156-Am317



THS223k-116-NI
Temperaturbereich -70°C-280°C



THS223k-296



THS223w-196-60-Ni
Adaptergröße 60mm Oberfläche Nickel



THS223g-156-Am317
Adapter männlich 31.7mm Durchmesser



THS223w-196-Af60+THS464-60
Feste Platte bewegliche Platte Adapter



THS223g-396x596



THS223k-D200-L6-20-AL



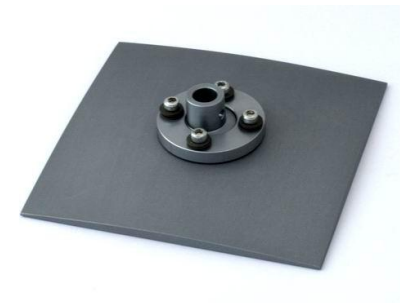
THS223s-136



THS223g-150x180



THS223k-114x114-AL



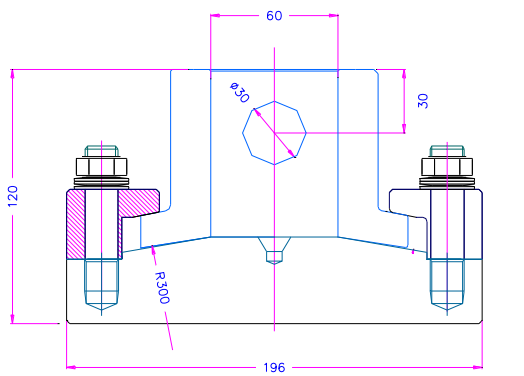
THS223i-100x100

<p>THS223w-196-60+THS464-60-175</p>		

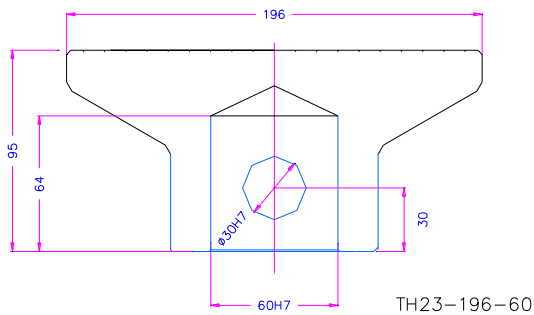


TH23-196-Af60 + THS464-60-175

THS223W-196 + THS464-60-175



THS223w-196-60



TH23-196-60