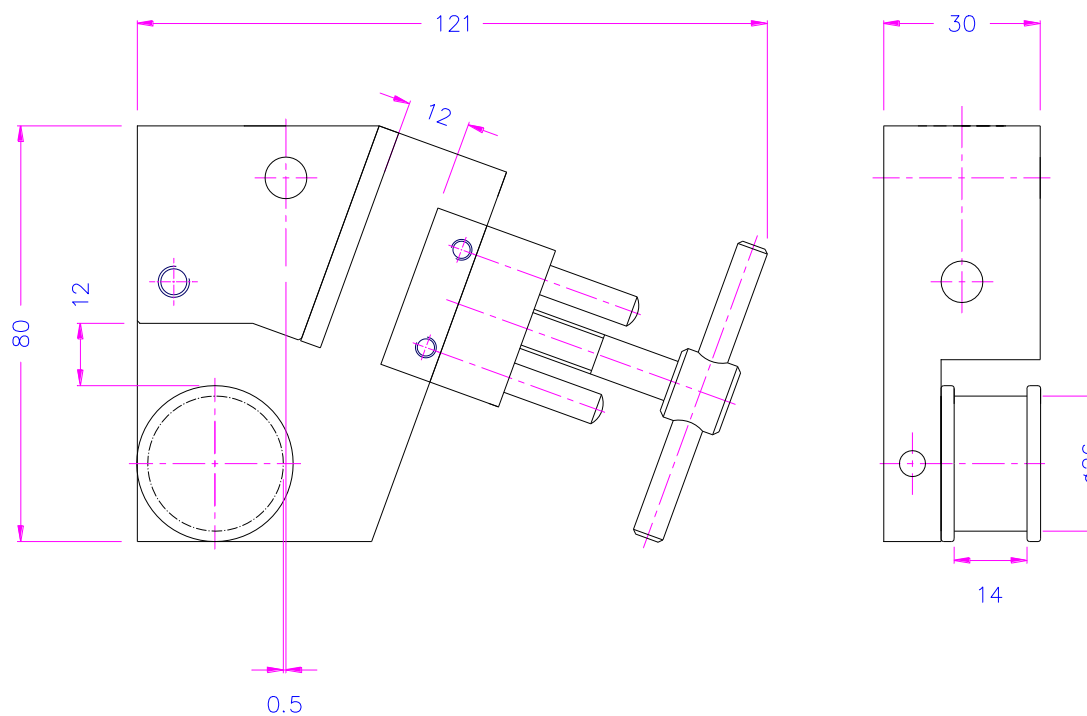


SEILSPANNZEUG

Artikel-Nr.:	THS255-SK
Max. Last:	10 kN
Anschluss:	Af15.9 mm Weitere Anschlüsse auf Anfrage
Probe Ø:	0 – 5 mm
Umlenkrolle Ø:	26 mm
Backen:	19x32 mm (HxB) Pyramidenrändelung
Korpus:	Stahl, vernickelt
Gewicht:	0,9 kg (inkl. Backen)
Temperaturbereich:	-70 ... +350°C Weitere Temperaturbereiche auf Anfrage
Lieferumfang:	1 Paar inkl. Backen



Backen für THS255:

Pyramidenbacken

- Pyramiden 1x45°
- Stahl 58 HRC, gehärtet
- Vernickelt



Weitere Backenoberflächen auf Anfrage möglich

Diamantbacken

- Beschichtet mit synthetischen Diamanten
- Vernickelt



Video <https://youtu.be/OnZOtN1F0fU>